

DEWALT®



Manual de Instrucciones

DWE490, DWE491
Esmeriladora Angular

www.DEWALT.com

¿Dudas? Visítenos en Internet: www.DEWALT.com
Dúvidas? Visite-nos na Internet em www.DEWALT.com.br
Questions? See us on the World Wide Web at www.DEWALT.com

Definiciones: Símbolos y palabras de alerta de seguridad

Este manual de instrucciones utiliza los siguientes símbolos y palabras de alerta de seguridad para alertarle de situaciones peligrosas y del riesgo de lesiones corporales o daños materiales.



PELIGRO: Indica una situación de peligro inminente que, si no se evita, provocará **la muerte o lesiones graves**.



ADVERTENCIA: Indica una situación de peligro potencial que, si no se evita, **podría** provocar **la muerte o lesiones graves**.



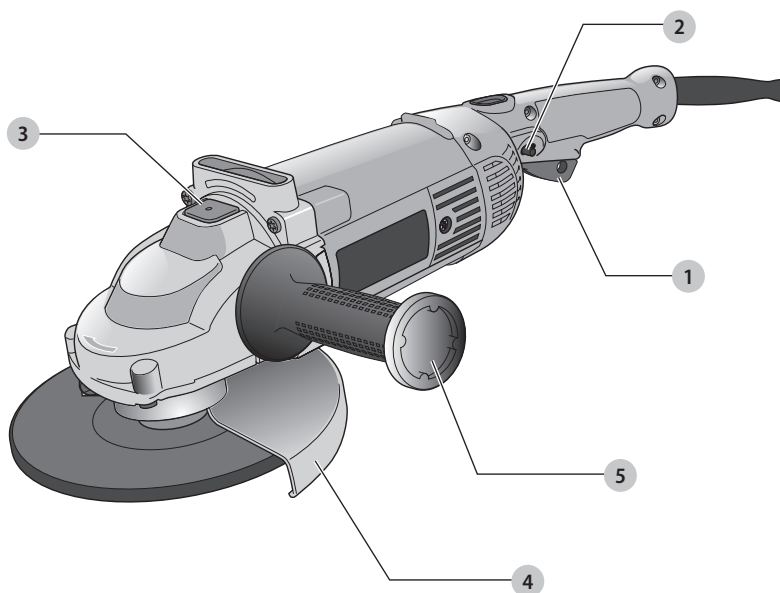
ATENCIÓN: Indica una situación de peligro potencial que, si no se evita, **posiblemente** provocaría **lesiones leves o moderadas**.



(Utilizado sin palabras) indica un mensaje de seguridad relacionado.

AVISO: Se refiere a una práctica **no relacionada a lesiones corporales** que de no evitarse **puede** resultar en **daños a la propiedad**.

Fig. A



- 1 Interruptor de gatillo
- 2 Botón de encendido permanente
- 3 Traba del eje
- 4 Guarda
- 5 Mango lateral



¡ADVERTENCIA! Lea todas las advertencias de seguridad e instrucciones. El incumplimiento de las advertencias e instrucciones puede provocar descargas eléctricas, incendios o lesiones graves.



ADVERTENCIA: Para reducir el riesgo de lesiones, lea el manual de instrucciones.

ADVERTENCIAS GENERALES DE SEGURIDAD PARA HERRAMIENTAS ELÉCTRICAS



¡ADVERTENCIA! Lea todas las advertencias de seguridad e instrucciones. El incumplimiento de las advertencias e instrucciones puede provocar descargas eléctricas, incendios o lesiones graves.

CONSERVE TODAS LAS ADVERTENCIAS E INSTRUCCIONES PARA FUTURAS CONSULTAS

El término "herramienta eléctrica" incluido en las advertencias hace referencia a las herramientas eléctricas operadas con corriente (con cable eléctrico) o a las herramientas eléctricas operadas con baterías (inalámbricas).

1) Seguridad en el Área de Trabajo

- Mantenga el área de trabajo limpia y bien iluminada.** Las áreas abarrotadas y oscuras propician accidentes.
- No opere las herramientas eléctricas en atmósferas explosivas, como ambientes donde haya polvo, gases o líquidos inflamables.** Las herramientas eléctricas originan chispas que pueden encender el polvo o los vapores.
- Mantenga alejados a los niños y a los espectadores de la herramienta eléctrica en funcionamiento.** Las distracciones pueden provocar la pérdida de control.

2) Seguridad Eléctrica

- No enchufes de la herramienta eléctrica deben adaptarse al tomacorriente. Nunca modifique el enchufe de ninguna manera. No utilice ningún enchufe adaptador con herramientas eléctricas con conexión a tierra.** Los enchufes no modificados y que se adaptan a los tomacorrientes reducirán el riesgo de descarga eléctrica.
- Evite el contacto corporal con superficies con descargas a tierra como, por ejemplo, tuberías, radiadores, cocinas eléctricas y refrigeradores.** Existe mayor riesgo de descarga eléctrica si su cuerpo está puesto a tierra.
- No exponga las herramientas eléctricas a la lluvia o a condiciones de humedad.** Si entra agua a una herramienta eléctrica, aumentará el riesgo de descarga eléctrica.
- No maltrate el cable. Nunca utilice el cable para transportar, tirar o desenchufar la herramienta eléctrica. Mantenga el cable alejado del calor, el aceite, los bordes filosos y las piezas móviles.** Los cables dañados o enredados aumentan el riesgo de descarga eléctrica.
- Al operar una herramienta eléctrica en el exterior, utilice un cable prolongador adecuado para tal uso.** Utilice un cable adecuado para uso en exteriores a fin de reducir el riesgo de descarga eléctrica.
- Si el uso de una herramienta eléctrica en un lugar húmedo es imposible de evitar, utilice**

un suministro protegido con un interruptor de circuito por falla a tierra (GFCI). El uso de un GFCI reduce el riesgo de descargas eléctricas.

3) Seguridad Personal

- Permanezca alerta, controle lo que está haciendo y utilice el sentido común cuando emplee una herramienta eléctrica. No utilice una herramienta eléctrica si está cansado o bajo el efecto de drogas, alcohol o medicamentos.** Un momento de descuido mientras se opera una herramienta eléctrica puede provocar lesiones personales graves.
- Utilice equipos de protección personal. Siempre utilice protección para los ojos.** En las condiciones adecuadas, el uso de equipos de protección, como máscaras para polvo, calzado de seguridad antideslizante, cascos o protección auditiva, reducirá las lesiones personales.
- Evite el encendido por accidente. Asegúrese de que el interruptor esté en la posición de apagado antes de conectarlo a la fuente de energía o paquete de baterías, o antes de levantar o transportar la herramienta.** Transportar herramientas eléctricas con el dedo apoyado en el interruptor o enchufar herramientas eléctricas con el interruptor en la posición de encendido puede propiciar accidentes.
- Retire la clavija de ajuste o la llave de tuercas antes de encender la herramienta eléctrica.** Una llave de tuercas o una clavija de ajuste que quede conectada a una pieza giratoria de la herramienta eléctrica puede provocar lesiones personales.
- No se estire. Conserve el equilibrio y párese adecuadamente en todo momento.** Esto permite un mejor control de la herramienta eléctrica en situaciones inesperadas.
- Use la vestimenta adecuada. No use ropas holgadas ni joyas. Mantenga el cabello, la ropa y los guantes alejados de las piezas en movimiento.** Las ropas holgadas, las joyas o el cabello largo pueden quedar atrapados en las piezas en movimiento.
- Si se suministran dispositivos para la conexión de accesorios con fines de recolección y extracción de polvo, asegúrese de que estén conectados y que se utilicen correctamente.** El uso de dispositivos de recolección de polvo puede reducir los peligros relacionados con el polvo.

4) Uso y Mantenimiento de la Herramienta Eléctrica

- No fuerce la herramienta eléctrica. Utilice la herramienta eléctrica correcta para el trabajo que realizará.** Si se la utiliza a la velocidad para la que fue diseñada, la herramienta eléctrica correcta permite trabajar mejor y de manera más segura.
- No utilice la herramienta eléctrica si no puede encenderla o apagarla con el interruptor.** Toda

herramienta eléctrica que no pueda ser controlada mediante el interruptor es peligrosa y debe repararse.

- c) **Desconecte el enchufe de la fuente de energía o el paquete de baterías de la herramienta eléctrica antes de realizar ajustes, cambiar accesorios o almacenar la herramienta eléctrica.** Estas medidas de seguridad preventivas reducen el riesgo de encender la herramienta eléctrica en forma accidental.
- d) **Guarde la herramienta eléctrica que no esté en uso fuera del alcance de los niños y no permita que otras personas no familiarizadas con ella o con estas instrucciones operen la herramienta.** Las herramientas eléctricas son peligrosas si son operadas por usuarios no capacitados.
- e) **Realice el mantenimiento de las herramientas eléctricas. Revise que no haya piezas en movimiento mal alineadas o trabadas, piezas rotas o cualquier otra situación que pueda afectar el funcionamiento de la herramienta eléctrica. Si encuentra daños, haga reparar la herramienta eléctrica antes de utilizarla.** Se producen muchos accidentes a causa de las herramientas eléctricas que carecen de un mantenimiento adecuado.
- f) **Mantenga las herramientas de corte afiladas y limpias.** Las herramientas de corte con mantenimiento adecuado y con los bordes de corte afilados son menos propensas a trabarse y son más fáciles de controlar.
- g) **Utilice la herramienta eléctrica, los accesorios y las brocas de la herramienta, etc. de acuerdo con estas instrucciones y teniendo en cuenta las condiciones de trabajo y el trabajo que debe realizarse.** El uso de la herramienta eléctrica para operaciones diferentes de aquéllas para las que fue diseñada podría originar una situación peligrosa.

5) Mantenimiento

- a) **Solicite a una persona calificada en reparaciones que realice el mantenimiento de su herramienta eléctrica y que sólo utilice piezas de repuesto idénticas.** Esto garantizará la seguridad de la herramienta eléctrica.

NORMAS DE SEGURIDAD ESPECÍFICAS ADICIONALES

Instrucciones de seguridad para todas las operaciones

- a) **Esta herramienta eléctrica está diseñada para funcionar como amoladora, lijadora, escobilla de alambre o herramienta de corte. Lea todas las advertencias de seguridad, instrucciones, ilustraciones y especificaciones provistas con esta herramienta eléctrica. El incumplimiento de las instrucciones que se indican a continuación podría**

provocar una descarga eléctrica, un incendio y/o lesiones graves.

- b) **No se recomienda el uso de esta herramienta eléctrica para operaciones de pulido.** Su uso para operaciones para las que la herramienta no ha sido diseñada puede ocasionar peligro y lesiones personales.
- c) **No utilizar accesorios que no estén diseñados y recomendados específicamente por el fabricante de la herramienta.** El hecho de que el accesorio pueda acoplarse a la herramienta eléctrica no garantiza un funcionamiento sin riesgos.
- d) **La velocidad prevista del accesorio debe ser como mínimo igual a la velocidad máxima marcada en la herramienta eléctrica.** Los accesorios que funcionen más rápido que su velocidad prevista pueden romperse y salir volando.
- e) **El diámetro externo y el grosor del accesorio deben estar dentro de la capacidad de su herramienta eléctrica.** Los accesorios de tamaño incorrecto no pueden protegerse o controlarse adecuadamente.
- f) **El tamaño del eje de las muelas, las bridas, platos portadiscos o cualquier otro accesorio debe acoplarse bien al eje de la herramienta eléctrica.** Los accesorios con agujeros para el eje que no se corresponden con las piezas de montaje de la herramienta eléctrica se desequilibrarán, vibrarán excesivamente y pueden causar pérdida de control.
- g) **No utilice un accesorio dañado. Antes de cada uso inspeccione el accesorio, como por ejemplo la muela abrasiva, para verificar si tiene muescas o grietas, el plato portadiscos para verificar si tiene grietas o roturas o si está muy desgastado, la escobilla de alambre para comprobar si tiene alambres sueltos o agrietados. Si se cae la herramienta eléctrica o un accesorio, inspecciónelos para comprobar si están dañados o instale un accesorio no dañado. Después de inspeccionar e instalar un accesorio, colóquese usted y las personas presentes alejados del plano del accesorio en movimiento y ponga la herramienta eléctrica en funcionamiento a la velocidad sin carga máxima durante un minuto.** Los accesorios dañados normalmente se romperán durante este periodo de prueba.
- h) **Póngase un equipo de protección personal. Dependiendo de la aplicación, use un protector facial y gafas protectoras. Si corresponde, póngase una mascarilla antipolvo, protectores para el oído, guantes y un delantal de trabajo que pueda detener pequeños fragmentos abrasivos o de la pieza de trabajo. La protección ocular debe poder detener las partículas volantes que se producen con varias operaciones. La mascarilla antipolvo o el respirador deben poder filtrar las partículas generadas por la operación que esté realizando.**

La exposición prolongada al ruido de intensidad elevada puede causar pérdida auditiva.

- i) **Mantenga a las personas que estén cerca a una distancia de seguridad del área de trabajo. Todos los que entren al área de trabajo deben llevar puesto un equipo de protección personal.** Los fragmentos de una pieza de trabajo o de un accesorio roto pueden salir volando y ocasionar una lesión mas allá del área inmediata de operación.
- j) **Sostenga la herramienta eléctrica sólo en superficies de agarre aisladas cuando realice una operación en la cual el accesorio para cortar pudiera entrar en contacto con instalaciones eléctricas ocultas o su propio cable.** El contacto de los accesorios de corte con un cable cargado, puede cargar las partes metálicas expuestas de la herramienta eléctrica y producir una descarga eléctrica al operador.
- k) **Coloque el cable lejos del accesorio giratorio.** Si pierde el control, el cable puede cortarse o engancharse y puede arrastrar a la mano o el brazo hacia el accesorio giratorio.
- l) **No deje nunca a un lado la herramienta eléctrica hasta que el accesorio se haya parado por completo.** El accesorio giratorio puede agarrarse a la superficie y hacer que usted pierda el control de la herramienta.
- m) **No ponga en funcionamiento la herramienta eléctrica mientras la transporte a su lado.** El contacto accidental con el accesorio giratorio podría hacer que se enganche la ropa y que el accesorio toque su cuerpo.
- n) **Limpie periódicamente los orificios de ventilación de la herramienta eléctrica.** El ventilador del motor atraerá el polvo dentro de la caja protectora y la acumulación excesiva del metal en polvo puede ocasionar riesgos eléctricos.
- o) **No utilice la herramienta eléctrica cerca de materiales inflamables.** Las chispas podrían prender fuego a estos materiales.
- p) **No utilice accesorios que requieran líquidos refrigerantes.** El utilizar agua u otros refrigerantes líquidos puede ocasionar electrocución o descarga.

INSTRUCCIONES DE SEGURIDAD ADICIONALES PARA TODAS LAS OPERACIONES

Causas de la inversión de giro y su prevención por parte del operario

La inversión de giro es una reacción brusca a una rueda giratoria, una almohadilla de repuesto, un cepillo o cualquier otro accesorio que se encuentre comprimido o esté atascado y que, a su vez, hace que la herramienta eléctrica se descontrole y vaya en sentido opuesto al giro del accesorio en el momento de la conexión.

Por ejemplo, si una pieza engancha o comprime una muela o disco abrasivo, el borde de la rueda que entra en contacto con el punto crítico puede quedarse clavado en la superficie del material y hacer que la rueda salga despedida. La rueda también puede escaparse de las manos del operario, según el sentido del movimiento de la rueda en el punto de compresión. En estas condiciones, la muela o disco abrasivo también pueden romperse.

La inversión de giro es el resultado de un mal uso de la herramienta y/o de unos incorrectos procedimientos o condiciones de uso y se puede evitar tomando las medidas de precaución adecuadas, tal y como se indica seguidamente:

- a) **Sujete fuertemente la herramienta eléctrica y coloque su cuerpo y su brazo de manera que le permita resistir la fuerza de la inversión de giro. Utilice siempre una empuñadura auxiliar, si la hay, para controlar mejor la inversión de giro o la reacción del par durante el arranque.** El operario puede controlar la reacción del par o la fuerza de la inversión de giro siempre que tome las debidas precauciones.
- b) **No coloque nunca su mano cerca del accesorio giratorio.** El accesorio puede golpearle la mano.
- c) **No coloque su cuerpo en la zona en la que se moverá la herramienta eléctrica, de lo contrario podría golpearle.** En caso de atascarse, la inversión de giro empujará la herramienta en el sentido opuesto al movimiento de la rueda.
- d) **Tenga especial cuidado cuando trabaje curvas, bordes afilados, etc. Evite el rebote y el enganche del accesorio.** Las curvas, los bordes afilados o los rebotes tienden a atascar el accesorio giratorio y provocan la pérdida del control o la inversión de giro.
- e) **No coloque una cuchilla para tallar madera en la sierra de cadena ni una cuchilla de sierra dentada.** Estas cuchillas generan con frecuencia inversiones de giro y pérdidas de control.

Advertencias de seguridad específicas para operaciones de amolado y corte abrasivo

- a) **Utilice sólo los discos recomendados para su herramienta eléctrica y la protección de seguridad específicamente diseñada para el disco seleccionado.** Los discos que no hayan sido diseñados para esta herramienta eléctrica no quedarán oportunamente protegidos y no ofrecerán seguridad.
- b) **El protector debe estar unido a la herramienta eléctrica de forma segura y posicionado para una seguridad máxima, de manera que quede expuesta la menor cantidad de muela hacia el operador.** El protector ayuda a proteger al operador de fragmentos de muela rotos y del contacto accidental con la rueda y las chispas que podrían incendiar la ropa.

- c) **Los discos deben utilizarse sólo para las aplicaciones recomendadas. Por ejemplo: no realice operaciones de esmerilado con el lateral del disco de corte.** Los discos de cortar han sido diseñados para los esmerilados periféricos, por lo que las fuerzas laterales aplicadas a estas muelas o discos podrían hacer que se partieran.
- d) **Utilice siempre flanges que no estén dañadas, que tengan el tamaño y la forma correctas para el disco seleccionado. Unos flanges adecuados para el disco sujetan la disco y así reducen la posibilidad de su rotura.** Los flanges para los discos de corte pueden ser distintas a los flanges para las discos.
- e) **No utilice discos gastados de herramientas eléctricas más grandes.** Los discos diseñados para una herramienta eléctrica más grande no resultan adecuados para la mayor velocidad de una herramienta más pequeña y podrían quemarse.

Advertencias de seguridad adicionales para operaciones de corte abrasivo

- a) **No “atasque” la muela de corte ni aplique excesiva presión. No intente hacer un corte de profundidad excesiva.** El ejercer demasiada presión sobre la muela aumenta la carga y la susceptibilidad de giro o bloqueo de la muela en el corte y la posibilidad de rebote o rotura de la muela.
- b) **No posicione su cuerpo alineado con respecto a la muela en movimiento ni detrás de ella.** Cuando la muela, en el punto de operaciones, se aleje de su cuerpo, el posible rebote puede propulsar la muela en movimiento y la herramienta eléctrica directamente hacia usted.
- c) **Cuando la muela esté bloqueada o cuando interrumpa un corte por cualquier razón, apague la herramienta eléctrica y sujétela sin moverse hasta que la muela se pare por completo. No intente nunca sacar del corte la muela de corte mientras la muela esté en movimiento, de lo contrario puede ocurrir un rebote.** Investigue y tome medidas correctivas para eliminar la causa del trabado de la muela.
- d) **No vuelva a empezar la operación de corte en la pieza de trabajo. Deje que la muela alcance la velocidad máxima y vuelva a introducirla en el corte con cuidado.** La muela puede bloquearse, saltar o rebotar si la herramienta eléctrica vuelve a ponerse en marcha en la pieza de trabajo.
- e) **Apoye los paneles o cualquier pieza de trabajo de tamaño grande para minimizar el riesgo de presión o rebote de la muela. Las piezas de trabajo grandes tienden a hundirse por su propio peso.** Se deben colocar soportes bajo la pieza de trabajo cerca de la línea de corte y cerca del borde de la pieza de trabajo en ambos lados de la muela.
- f) **Tenga mucho cuidado cuando realice “cortes de cavidad” en paredes existentes u otras zonas**

ciegas. La muela protuberante puede cortar las tuberías de gas o de agua, la instalación eléctrica o los objetos que puedan ocasionar un rebote.

Advertencias de seguridad específicas para operaciones de lijado

- a) **No utilice papel de disco de lijado de un tamaño excesivamente grande. Siga las recomendaciones del fabricante al seleccionar el papel de lijado.** El papel de lijado grande que sobresalga del disco de lijado presenta un riesgo de laceración y puede ocasionar el enganche o rotura del disco o un rebote.

Advertencias específicas para las operaciones de cepillado metálico

- a) **No olvide que el cepillo desprende cerdas metálicas durante su funcionamiento habitual. No sobrecargue los alambres mediante la aplicación de una carga excesiva en el cepillo.** Las cerdas metálicas pueden penetrar fácilmente en ropas ligeras y/o en la piel.
- b) **Si se recomienda el uso de una protección para el cepillado metálico, no permita ninguna interferencia de la rueda metálica o del cepillo metálico con la protección.** La rueda metálica o el cepillo metálico pueden sufrir un aumento en su diámetro debido al trabajo y a las fuerzas centrífugas.

Advertencias de seguridad adicionales para esmeriladoras

- La instalación por rosca de accesorios debe coincidir con la rosca del eje de la amoladora. Para los accesorios instalados por pestañas, el orificio del eje del accesorio debe adaptarse al diámetro de la pestaña. Los accesorios que no se corresponden con las piezas de montaje de la herramienta eléctrica se desequilibrarán, vibrarán excesivamente y pueden causar pérdida de control.
- La superficie de molido de las ruedas centrales bajadas debe instalarse bajo el plano del borde del protector. Una rueda instalada incorrectamente que se proyecta fuera del plano del borde del protector no puede protegerse correctamente.

Instrucción Adicional de Seguridad



ADVERTENCIA: Use SIEMPRE lentes de seguridad. Los anteojos de diario NO SON lentes de seguridad. Utilice además una cubre bocas o mascarilla antipolvo si la operación de corte genera demasiado polvo. SIEMPRE LLEVE EQUIPO DE SEGURIDAD CERTIFICADO:

- protección ocular ANSI Z87.1 (CAN/CSA Z94.3),
- protección auditiva ANSI S12.6 (S3.19),
- protección respiratoria NIOSH/OSHA/MSHA.



ADVERTENCIA: Algunas partículas de polvo generadas al lijar, serrar, esmerilar y taladrar con

herramientas eléctricas, así como al realizar otras actividades de construcción, contienen químicos que el Estado de California sabe que pueden producir cáncer, defectos congénitos u otras afecciones reproductivas. Ejemplos de estos químicos son:

- plomo de algunas pinturas en base a plomo,
- polvo de sílice proveniente de ladrillos y cemento y otros productos de albañilería, y
- arsénico y cromo provenientes de madera tratada químicamente.

Su riesgo de exposición a estos químicos varía, dependiendo de la frecuencia con la cual realiza usted este tipo de trabajo. Para reducir su exposición a estas sustancias químicas: trabaje en una zona bien ventilada y llevando equipos de seguridad aprobados, como mascarillas antipolvo especialmente diseñadas para filtrar partículas microscópicas.

- **Evite el contacto prolongado con polvo generado por el lijado, aserrado, pulido, taladrado y otras actividades de construcción. Vista ropas protectoras y lave las áreas de la piel expuestas con agua y jabón.** Si permite que el polvo se introduzca en la boca u ojos o quede sobre la piel, puede favorecer la absorción de productos químicos peligrosos.

⚠️ ADVERTENCIA: La utilización de esta herramienta puede generar polvo o dispersarlo, lo que podría causar daños graves y permanentes al sistema respiratorio, así como otras lesiones. Siempre use protección respiratoria aprobada por NIOSH (Instituto Nacional de Seguridad y Salud en el Trabajo) u OSHA (Administración de Seguridad y Salud en el Trabajo) apropiada para la exposición al polvo. Dirija las partículas en dirección contraria a la cara y el cuerpo.

⚠️ ADVERTENCIA: Siempre lleve la debida protección auditiva personal en conformidad con ANSI S12.6 (S3.19) durante el uso de esta herramienta. Bajo algunas condiciones y duraciones de uso, el ruido producido por este producto puede contribuir a la pérdida auditiva.

⚠️ ATENCIÓN: Cuando no esté en uso, guarde la herramienta apoyada en un costado sobre una superficie estable, donde no interrumpa el paso o provoque una caída. Algunas herramientas con paquetes de baterías de gran tamaño pueden colocarse paradas sobre el paquete de baterías, pero pueden caerse fácilmente.

- **Los orificios de ventilación suelen cubrir piezas en movimiento, por lo que también se deben evitar.** Las piezas en movimiento pueden atrapar prendas de vestir sueltas, joyas o el cabello largo.

- **No opere esta herramienta durante períodos prolongados.** La vibración provocada por la acción de la herramienta puede ser peligrosa para sus manos y brazos. Utilice guantes para mayor amortiguación y descanse con frecuencia para limitar el riesgo de exposición.

⚠️ ADVERTENCIA: Si el enchufe o el cable de alimentación están dañados lo debe reemplazar

el fabricante o su representante o por una persona igualmente calificada para evitar peligro.

La etiqueta de su herramienta puede incluir los siguientes símbolos. A continuación se indican los símbolos y sus definiciones:

- V voltios
- Hz hertz
- min minutos
- — — o DC corriente directa
- Ⓜ Construcción de Clase I (tierra)
- ... /min por minuto
- BPM golpes por minuto
- IPM impactos por minuto
- RPM revoluciones por minuto
- sfpm pies de superficie por minuto
- SPM pasadas por minuto
- A amperios
- W vatios
- ~ o AC corriente alterna
- ⎓ o AC/DC corriente alterna o directa
- Ⓜ Construcción de Clase II (doble aislamiento)
- n₀ velocidad sin carga
- n velocidad nominal
- Ⓧ terminal de conexión a tierra
- ⚠️ símbolo de advertencia de seguridad
- ⚠️ radiación visible
- 👤 protección respiratoria
- 👁️ protección ocular
- 👂 protección auditiva

- **Los hilos del alargador deben ser de un calibre apropiado para su seguridad.** Mientras menor sea el calibre del hilo, mayor la capacidad del cable. Es decir, un hilo calibre 16 tiene mayor capacidad que uno de 18. Un cable de un calibre insuficiente causará una caída en la tensión de la línea dando por resultado una pérdida de energía y sobrecalentamiento. Cuando se utilice más de un alargador para completar el largo total, asegúrese que los hilos de cada alargador tengan el calibre mínimo. La tabla siguiente muestra el tamaño correcto a utilizar, dependiendo de la longitud del cable y del amperaje nominal de la placa de identificación. Si tiene dudas sobre cuál calibre usar, use un calibre mayor. Cuanto menor sea el número del calibre, más resistente será el cable.

Tensión (Voltios)	Longitud del cable en metros (m)			
120–127 V	0–7	7–15	15–30	30–50
220–240 V	0–15	15–30	30–60	60–100
Corriente nominal (Amperios)	Sección nominal mínima del cable en milímetros cuadrados (mm ²)			
0–6 A	1,0	1,5	1,5	2,5
6–10 A	1,0	1,5	2,5	4,0
10–12 A	1,5	1,5	2,5	4,0
12–16 A	2,5	4,0	No recomendado	

GUARDE ESTAS INSTRUCCIONES PARA VOLVER A CONSULTAR EN EL FUTURO

Motor

Asegúrese de que la fuente de energía concuerde con lo que se indica en la placa. Un descenso en el voltaje de más del 10% producirá una pérdida de potencia y sobrecalentamiento. Todas las herramientas DeWALT

son probadas en fábrica; si esta herramienta no funciona, verifique el suministro eléctrico.

COMPONENTES (FIG. A)

⚠ ADVERTENCIA: *Nunca modifique la herramienta eléctrica, ni tampoco ninguna de sus piezas. Podría producir lesiones corporales o daños.*

Consulte la Figura A al principio de este manual para obtener una lista completa de los componentes.

USO DEBIDO

La esmeriladora angular de alto rendimiento fue diseñada para aplicaciones demandantes, por ejemplo obras de construcción.

NO utilice la herramienta en condiciones de humedad o en presencia de líquidos o gases inflamables.

Estas esmeriladoras de alto rendimiento son herramientas profesionales. **NO** permita que los niños toquen la herramienta. Si el operador no tiene experiencia operando esta herramienta, su uso deberá ser supervisado.

MONTAJE Y AJUSTES

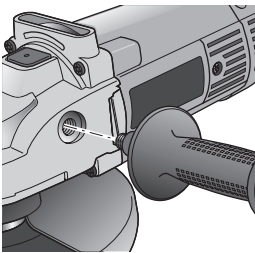
⚠ ADVERTENCIA: *Para reducir el riesgo de lesiones personales graves, apague la herramienta y desconéctela de la fuente de alimentación antes de realizar ajustes o de retirar/instalar dispositivos o accesorios. Un arranque accidental podría causar lesiones.*

Fijación del mango lateral (Fig. B)

⚠ ADVERTENCIA: *Antes de utilizar la herramienta, compruebe que el mango esté bien apretado.*

Atornille bien el mango lateral **5** en uno de los orificios a cada lado de la caja de engranajes. Se debe utilizar siempre el mango lateral para mantener el control de la herramienta en todo momento.

Fig. B



Protectores

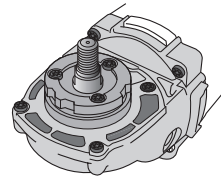
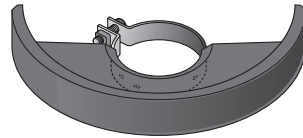
⚠ ATENCIÓN: *Deben usarse protectores con todos los discos de esmerilar, discos de corte, discos de aleta para lijar, cepillos y discos de alambre. La herramienta puede usarse sin un protector solamente cuando se lije con discos para lijar convencionales.*

⚠ ATENCIÓN: *Al utilizar un disco de esmerilar con un protector de tipo 27, 28, o 29, compruebe que la superficie de abajo del disco de esmerilar esté dentro del borde del protector.*

Montaje y desmontaje del protector (Fig. C)

1. Alinee las lengüetas con las ranuras en la cubierta de la caja de engranajes. Coloque el protector mirando hacia atrás, como se muestra.
2. Empuje hacia abajo el protector hasta que la lengüeta del protector enganche y gire libremente en la ranura del cubo de la caja de engranajes.
3. Gire el protector hasta la posición de trabajo deseada. El cuerpo del protector debe quedar colocado entre el eje y el operador para proveer la máxima protección al operador.
4. Asegure el protector en la cubierta de la caja de engranajes. No debe ser posible girar el protector a mano cuando el seguro esté en la posición cerrada. No opere la esmeriladora con el protector flojo o la palanca de sujeción en posición abierta.
5. Para extraer el protector, siga los pasos 1 a 4 de estas instrucciones a la inversa.

Fig. C



NOTA: El protector está preajustado al diámetro del cubo de la caja de engranajes desde la fábrica. Si, después de cierto tiempo, el protector se afloja, apriete el tornillo de ajuste.

Protector de disco de copa cónica

⚠ ADVERTENCIA: *El protector del disco de copa cónica no está incluido con esta herramienta. Los discos de copa cónica requieren bridas y protectores adecuados. El protector de disco de copa cónica de 102 mm (4 pulg.) y el protector de disco de copa cónica 152 mm (6 pulg.) están disponibles como accesorios e incluyen una brida adecuada. El no usar la brida y el protector adecuados puede ocasionar lesiones producidas por la rotura del disco y el contacto con el disco.*

Bridas y discos

La esmeriladora está equipada con un soporte que debería utilizarse con todos los tipos de discos, a excepción de los discos de copa cónica. Consulte la **Tabla de accesorios** para obtener más información. El soporte permite una instalación y extracción fáciles.

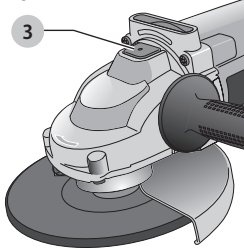
Seguro del eje (Fig. D)

El seguro del eje **2** sirve para evitar que el eje gire al instalar o extraer discos. Utilice el seguro del eje sólo cuando la herramienta esté apagada, desenchufada del suministro eléctrico y se haya parado por completo.

AVISO: Para reducir el riesgo de daño a la herramienta, no engrane el seguro del eje mientras la herramienta esté en funcionamiento. Se ocasionará daño a la herramienta y el accesorio puesto puede salirse resultando posiblemente en una lesión.

Para engranar el seguro, apriete el botón de seguro del eje y gire el eje hasta que no pueda hacerlo girar más.

Fig. D



Montaje de discos sin cubo (Fig. E)

ADVERTENCIA: El no fijar adecuadamente las bridas o el disco podría ocasionar lesiones graves (o daño a la herramienta o el disco).

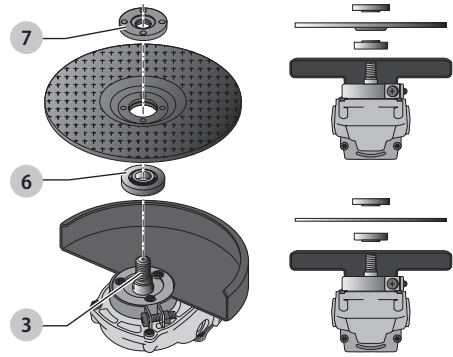
ATENCIÓN: Las bridas de accesorios deben usarse con discos de esmerilado tipo 27 con el centro hundido y discos de corte tipo 1. Consulte la **Tabla de accesorios** para obtener más información.

ADVERTENCIA: Al usar discos de corte es necesario un protector de disco de corte cerrado, con dos lados.

ADVERTENCIA: El usar una brida o protector dañados o el no usar una brida y protector adecuados puede ocasionar lesiones debido a la rotura del disco y al contacto con el disco. Consulte la **Tabla de accesorios** para obtener más información.

1. Coloque la herramienta en una mesa con el protector hacia arriba.
2. Instale la brida de respaldo **7** en el eje **6** contra el soporte.
3. Coloque el disco contra la brida de respaldo, centrando el disco en el centro elevado (piloto) de la brida de respaldo.

Fig. F



4. Mientras presiona el botón de seguro del eje, enrosque la brida exterior **8** en el eje, centrando el cubo elevado en la brida en el centro del disco de esmerilado.
5. Ajuste la brida exterior con una llave.
6. Invierta el procedimiento anterior para retirar el disco.

Montaje de las almohadillas de respaldo de lijado (Fig. F)

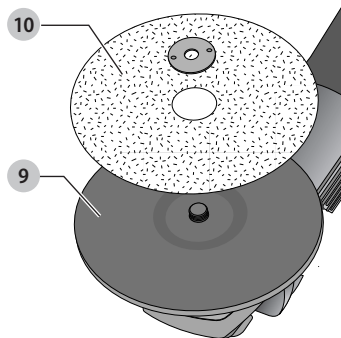
Las almohadillas de lijado y los discos de lijado deben tener una capacidad nominal superior a la velocidad mínima del accesorio mostrada en la herramienta. Pueden obtenerse las almohadillas de respaldo de lijado y los discos de lijado recomendados por un costo adicional en los centros de servicio DeWALT y a través de los distribuidores de DeWALT.

NOTA: El protector puede retirarse para las aplicaciones de lijado con almohadillas de respaldo y discos de lijado. Los discos de aleta para lijar se consideran discos de esmerilado según las normas ANSI y requieren el uso de un protector. (Consulte **Protectores**).

ATENCIÓN: Debe volver a instalarse un protector adecuado para aplicaciones con disco de esmerilado, disco con aletas para lijar, cepillo de alambre o disco de alambre una vez terminadas las aplicaciones de lijado.

1. Coloque o enrosque adecuadamente la almohadilla de respaldo de goma **9** hacia abajo en el soporte.
2. Coloque el disco de lijado **10** en la almohadilla de respaldo de goma **9**.
3. Presionando el seguro del eje, enrosque la tuerca de fijación en el eje, y coloque el cubo elevado de la tuerca de fijación en el centro del disco de lijado y la almohadilla de respaldo.
4. Ajuste la tuerca de fijación con la llave adecuada.
5. Para retirar el disco, invierta el procedimiento anterior.

Fig. G



Montaje y retiro de los discos con cubo (Fig. A)

Los discos con cubo se instalan directamente en el eje. La rosca del accesorio debe coincidir con la rosca del eje.

1. Saque la brida de respaldo jalándola de la herramienta.
2. Enrosque el disco en el eje **1** a mano.
3. Presione el botón de seguro del eje **2** y utilice una llave para apretar el cubo del disco.
4. Invierta el procedimiento anterior para retirar el disco.

AVISO: El no colocar bien el disco antes de encender la herramienta puede ocasionar daño a ésta o al disco.

Montaje de cepillos de copa de alambre y discos de alambre (Fig. A)



ADVERTENCIA: El no fijar adecuadamente las bridas o el disco podría ocasionar lesiones graves (o daño a la herramienta o el disco).



ATENCIÓN: Para reducir el riesgo de lesiones corporales, use guantes de trabajo cuando maneje cepillos y discos de alambre. Pueden estar afilados.



ATENCIÓN: Para reducir el riesgo de daño a la herramienta, el disco o el cepillo no deben tocar el protector al montarse o durante su uso. Podría producirse un daño no detectable al accesorio, que ocasione la fragmentación de alambres del accesorio de disco o cepillo de copa.

Los cepillos de copa de alambre o los discos de alambre se instalan directamente en el eje roscado sin el uso de bridas. Utilice solamente los cepillos o discos de alambre suministrados con un cubo roscado. Estos accesorios pueden obtenerse por un costo adicional en su distribuidor local o centro de servicio autorizado.

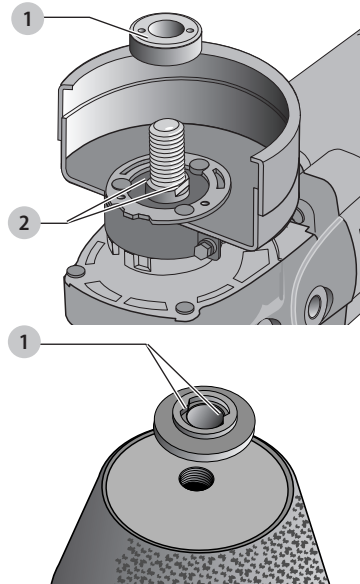
1. Coloque la herramienta en una mesa con el protector hacia arriba.
2. Enrosque el disco en el eje a mano.
3. Presione el botón del seguro del eje **2** y utilice una llave en el cubo del disco o cepillo de alambre para ajustar el disco.
4. Para retirar el disco, invierta el procedimiento anterior.

AVISO: Para reducir el riesgo de daño a la herramienta, fije bien el cubo del disco antes de encender la herramienta.

Montaje del disco de copa cónica (Fig. H)

1. Retire el soporte **12**.
2. Instale la brida de respaldo del disco de copa cónica, alineando las partes planas del eje **11** con las partes planas de la brida de respaldo **7**.

Fig. H



3. Enrosque el disco de copa cónica en el eje a mano, fijando el disco contra la brida de respaldo.
4. Presione el botón del seguro del eje y ajuste el disco a mano.
5. Para retirar el disco, invierta el procedimiento anterior.



ATENCIÓN: El no colocar bien el disco contra la brida de respaldo antes de encender la herramienta puede ocasionar daño a ésta o al disco.

NOTA: Ajuste el borde del protector de manera que solamente 3 mm (1/8 de pulg.) esté expuesto por debajo del borde.

Antes de utilizar la herramienta

- Instale el protector y el disco o muela apropiados. No utilice discos o muelas excesivamente desgastados.
- Compruebe que la brida interior y exterior estén montadas correctamente. Siga las instrucciones indicadas en la **Tabla de accesorios de esmerilado y corte**.
- Compruebe que el disco o la muela giren en dirección de las flechas en el accesorio y la herramienta.
- No utilice un accesorio dañado. Antes de cada uso inspeccione el accesorio, como por ejemplo los discos abrasivos, para verificar si tienen muescas o grietas, la

almohadilla de respaldo para verificar si tiene grietas o roturas o si está muy desgastada, el cepillo de alambre para comprobar si tiene alambres sueltos o agrietados. Si la herramienta eléctrica o el accesorio se caen accidentalmente, revise que no estén dañados o, si es necesario, cambie el accesorio por uno que no esté dañado. Después de inspeccionar e instalar un accesorio, colóquense usted y las personas presentes alejados del plano del accesorio en movimiento y ponga la herramienta eléctrica en funcionamiento a la velocidad sin carga máxima durante un minuto. Si el accesorio está dañado, normalmente se terminará de romper durante este período de prueba.

Eliminación de la función de bloqueo en encendido

El botón de bloqueo en encendido puede eliminarse permanentemente sin afectar el cumplimiento con las agencias reguladoras que se muestran en la placa de características de la herramienta. La extracción del pasador de seguro debe realizarse en un centro de servicio DEWALT

OPERACIÓN

⚠️ ADVERTENCIA: Respete siempre las instrucciones de seguridad y la reglamentación aplicable.

⚠️ ADVERTENCIA: Para reducir el riesgo de lesiones personales graves, apague la herramienta y desconéctela de la fuente de alimentación antes de realizar ajustes o de retirar/instalar dispositivos o accesorios. Un arranque accidental podría causar lesiones.

Posición adecuada de las manos

⚠️ ADVERTENCIA: Para reducir el riesgo de lesión personal grave, tenga **SIEMPRE** las manos en una posición adecuada como se muestra.

⚠️ ADVERTENCIA: Para reducir el riesgo de lesión personal grave, sujete **SIEMPRE** bien en caso de que haya una reacción repentina.

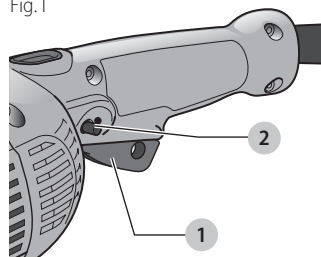
Para tener una posición adecuada de las manos, ponga una mano en el mango principal.

Interruptor de gatillo (Fig. 1)

⚠️ ATENCIÓN: Antes de conectar la herramienta a una fuente de alimentación o después de una interrupción del suministro eléctrico, presione y suelte el interruptor de gatillo **1** una vez sin presionar el botón de bloqueo en encendido **(B)** para asegurarse de que el interruptor esté en la posición de apagado. Si el interruptor de gatillo está bloqueando en la posición de encendido, la herramienta arrancará inesperadamente cuando vuelva a conectarse el suministro eléctrico a la herramienta. Sujete bien el mango lateral y el mango trasero para mantener el control de la herramienta durante la puesta en marcha y mientras esté en uso.

Para encender la herramienta, apriete el interruptor de gatillo **1**. La herramienta seguirá funcionando mientras el gatillo esté presionado. Apague la herramienta soltando el gatillo.

Fig. 1



El botón de bloqueo en encendido **2** puede estar activado para bloquear el gatillo en la posición presionada proporcionando mayor comodidad en aplicaciones de uso prolongado. Para desbloquear el gatillo y apagar la herramienta, presione y suelte el gatillo.

NOTA: Deje que la herramienta alcance la velocidad máxima antes de ponerla en contacto con la superficie de trabajo. Levante la herramienta de la superficie de trabajo antes de apagarla.

⚠️ ATENCIÓN: Asegúrese de que el disco se haya parado por completo antes de tumbar la herramienta.

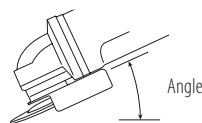
Esmerilado, lijado y cepillado metálico de superficies

⚠️ ATENCIÓN: Utilice siempre un protector correcto según las instrucciones de este manual.

⚠️ ADVERTENCIA: Acumulación de polvo metálico. El uso extensivo de discos de aletas en las aplicaciones de metal puede resultar en un mayor potencial de descarga eléctrica. Para reducir este riesgo, introduzca un DCR antes de usarlos y limpie las ranuras de ventilación a diario soplando en ellas aire comprimido seco según las instrucciones de mantenimiento que se indican más abajo.

Para realizar un trabajo en la superficie de una pieza de trabajo:

1. Permita que la herramienta alcance la velocidad máxima antes de ponerla en contacto con la superficie de trabajo.
2. Aplique una presión mínima a la superficie de trabajo, permitiendo a la herramienta funcionar a alta velocidad. La velocidad de eliminación de material es mayor cuando la herramienta funciona a velocidad alta.




3. Mantenga un ángulo apropiado entre la herramienta y la superficie de trabajo. Consulte la tabla según la función particular.

Función	Ángulo
Esmerilado	20°-30°
Esmerilado con disco de copa cónica	5°-10°
Lijado con disco de aletas	5°-10°
Lijado con almohadilla de respaldo	5°-15°
Cepillado metálico	5°-10°

- Mantenga el contacto entre el borde del disco y la superficie de trabajo.
 - Para operaciones de esmerilado, lijado con discos de aletas o cepillado metálico desplace la herramienta continuamente con un movimiento hacia adelante y hacia atrás para evitar crear surcos en la superficie de trabajo.
 - Si lija con una almohadilla de respaldo, desplace la herramienta constantemente en línea recta para no quemar ni rayar la superficie de trabajo. Utilice siempre el papel de lija de grano apropiado para su aplicación.

NOTA: Permitir que la herramienta se apoye en la superficie de trabajo sin desplazarla dañará la pieza de trabajo.

- Quite la herramienta de la superficie de trabajo antes de apagarla. Permita que la herramienta deje de girar antes de soltarla.

 **ATENCIÓN:** Tenga mucho cuidado cuando trabaje sobre un borde, pues puede producirse un movimiento brusco y repentino de la esmeriladora.

Precauciones que deben tomarse al trabajar en una pieza de trabajo pintada

- NO SE RECOMIENDA el lijado o cepillado metálico de pinturas a base de plomo debido a la dificultad de controlar el polvo contaminado. La intoxicación por plomo es más peligrosa para niños y mujeres embarazadas.
- Ya que es difícil identificar si una pintura contiene plomo o no, sin antes hacer un análisis químico, recomendamos que se tomen las siguientes precauciones al lijar cualquier pintura:

Seguridad personal

- Ningún niño o mujer embarazada debería entrar al área de trabajo donde se esté lijando o cepillando con cepillo metálico pintura hasta que se haya terminado de limpiar el área.
- Todas las personas que entren en el área de trabajo deben usar una mascarilla antipolvo o un respirador. El filtro debería ser reemplazado a diario o cuando el usuario tenga dificultades para respirar.

NOTA: Sólo se deberían utilizar aquellas mascarillas antipolvo adecuadas para trabajar con polvo y gases de pinturas con plomo. Las mascarillas regulares para pintar no ofrecen esta protección. Visite su distribuidor de ferretería local para obtener la máscara N.I.O.S.H. correcta.
- No se debe COMER, BEBER ni FUMAR en el área de trabajo para evitar ingerir partículas de pintura contaminada. Los trabajadores se deben lavar y limpiar ANTES de comer, beber o fumar. No deben dejarse

artículos de comida, bebida o tabaco en el área de trabajo donde se podría depositar polvo sobre ellos.


Seguridad ambiental


- La pintura debe ser retirada de manera que se reduzca al mínimo la cantidad de polvo generado.
- Las áreas donde se realiza remoción de pintura deben estar selladas con láminas de plástico de 4 mm de grosor.
- El lijado debería hacerse de modo que se reduzcan los vestigios de polvo de pintura fuera del área de trabajo.

Limpieza y eliminación de residuos

- Todas las superficies del área de trabajo deben ser limpiadas en profundidad y repasadas con aspiradora todos los días mientras dure el proyecto de lijado. Las bolsas de filtro de la aspiradora deben cambiarse con frecuencia.
- Las láminas de protección de plástico deben recogerse y eliminarse junto con el polvo y cualquier otro residuo. Deberán colocarse en un recipiente para desechos sellado y eliminarse de acuerdo con los procedimientos normales de eliminación de la basura. Durante la limpieza, se impedirá a niños y mujeres embarazadas el acceso al área de trabajo.
- Todos los juguetes, muebles lavables y utensilios usados por niños deberán lavarse a fondo antes de volverlos a usar.

Esmerilado y corte de bordes

 **ADVERTENCIA:** No use discos de esmerilado/ corte de bordes para aplicaciones de esmerilado de superficies porque estos discos no están diseñados para soportar las presiones laterales que se producen con el esmerilado de superficies. Puede producirse una rotura del disco y lesiones.

 **ATENCIÓN:** Los discos utilizados para el esmerilado y corte de bordes pueden romperse o rebotar si se doblan o se fuerzan cuando se usa la herramienta. En todas las operaciones de esmerilado/corte de bordes, el lado abierto del protector debe situarse lejos del operador.

AVISO: El esmerilado/corte de bordes con un disco tipo 27 debe limitarse a cortes poco profundos y muescas, de menos de 13 mm de profundidad, cuando el disco es nuevo. Reduzca la profundidad de corte/muesca equivalente a la reducción del radio del disco a medida que se desgaste. Consulte la **Tabla de accesorios** si desea más información. El esmerilado/ corte de bordes con un disco tipo 1 requiere el uso de un protector tipo 1. Para cortes más profundos con un disco de tipo 1, utilice un protector cerrado de tipo 1. Los protectores de tipo 1 pueden obtenerse por un costo adicional en su proveedor local o centro de servicio autorizado.

- Permita que la herramienta alcance la velocidad máxima antes de ponerla en contacto con la superficie de trabajo.

ESPAÑOL

2. Aplique una presión mínima a la superficie de trabajo, permitiendo a la herramienta funcionar a alta velocidad. La velocidad de esmerilado/corte es mayor cuando la herramienta funciona a velocidad alta.
3. Colóquese de forma que la parte inferior abierta del disco quede en el lado opuesto a usted.
4. Una vez que haya empezado a cortar y haya realizado una ranura en la pieza de trabajo, no cambie el ángulo de corte. Cambiar el ángulo hará que el disco se curve, lo que podría romperlo. Los discos para esmerilado de bordes no están diseñados para soportar las presiones laterales provocadas por el curvado.
5. Retire la herramienta de la superficie de trabajo antes de apagarla. Permita que la herramienta deje de girar antes de soltarla.

MANTENIMIENTO



ADVERTENCIA: Para reducir el riesgo de lesiones personales graves, apague la herramienta y desconéctela de la fuente de alimentación antes de realizar ajustes o de retirar/instalar dispositivos o accesorios. Un arranque accidental podría causar lesiones.

Su herramienta DeWALT ha sido diseñada para funcionar durante un largo período con un mínimo de mantenimiento. Un funcionamiento continuo satisfactorio depende del cuidado adecuado de la herramienta y de una limpieza periódica.

Lubricación

La herramienta eléctrica no requiere lubricación adicional.

Escobilla del motor

Cuando la escobilla se desgaste, la herramienta se apagará automáticamente, evitándole daños al motor. El cambio de escobilla debe efectuarse por centros de servicio autorizado o por otro personal de servicio calificado. El personal de servicio calificado deberá seguir el procedimiento a continuación para reemplazar la escobilla del motor:

1. Retire las puertas de la escobilla que se encuentran a los costados de la carcasa del motor.
2. Para retirar la escobilla, sujete la terminal hembra, que está unida al conductor de la escobilla, y desconecte la terminal hembra de la terminal macho.
3. Tire de la escobilla hacia arriba y hacia afuera del portaescobilla.
4. Reemplace las escobillas, por pares, con escobillas DeWALT a su disposición en los centros de servicio autorizado DeWALT.
5. Asegúrese de que las escobillas deslicen libremente en el portaescobillas.
6. Conecte de nuevo el cable conductor de la escobilla a la caja terminal.
7. Reinstale las puertas de las escobillas antes de usar la herramienta. Aplique un toque máximo de 10 pulgadas — libras para apretar los tornillos. Si apríeta los tornillos excesivamente, éstas se podrían desgastar.

Limpieza



ADVERTENCIA: Sople la suciedad y el polvo de todos los conductos de ventilación con aire seco, al menos una vez por semana. Para reducir el riesgo de lesiones, utilice siempre protección para los ojos aprobada al realizar esta tarea.



ADVERTENCIA: Nunca utilice solventes ni otros químicos abrasivos para limpiar las piezas no metálicas de la herramienta. Estos productos químicos pueden debilitar los materiales plásticos utilizados en estas piezas. Utilice un paño humedecido sólo con agua y jabón neutro. Nunca permita que penetre líquido dentro de la herramienta ni sumerja ninguna de las piezas en un líquido.

Accesorios



ADVERTENCIA: Debido a que no se han probado con este producto otros accesorios que no sean los que ofrece DeWALT, el uso de dichos accesorios con esta herramienta podría ser peligroso. Para reducir el riesgo de lesiones, con este producto deben usarse sólo los accesorios recomendados por DeWALT.

Si desea más información sobre los accesorios adecuados, consulte a su distribuidor.

Reparaciones

El cargador y las unidades de batería no pueden ser reparados.



ADVERTENCIA: Para asegurar la SEGURIDAD y la CONFIABILIDAD del producto, las reparaciones, el mantenimiento y los ajustes deben (inclusive inspección y cambio de carbones) ser realizados en un centro de mantenimiento en la fábrica DeWALT o en un centro de mantenimiento autorizado DeWALT. Utilice siempre piezas de repuesto idénticas.

Protección del Medio Ambiente



Recogida selectiva. Los productos y las baterías marcadas con este símbolo no deben desecharse junto con los residuos domésticos normales.

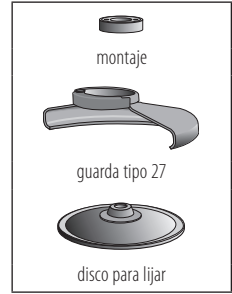
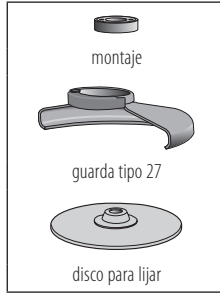
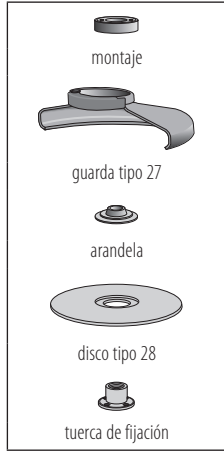
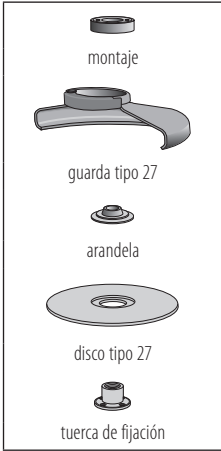
Los productos y las baterías contienen materiales que pueden ser recuperados y reciclados, reduciendo la demanda de materias primas. Recicle los productos eléctricos y las baterías de acuerdo con las disposiciones locales.

ESPECIFICACIONES

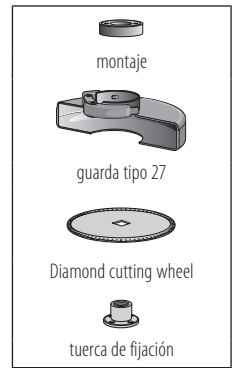
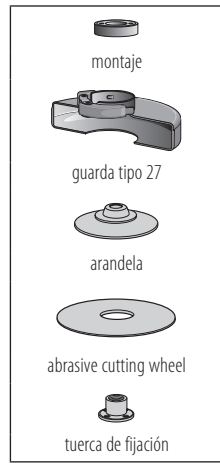
	DWE490-B3	DWE490-B2	DWE490-B2C	DWE490-AR
Vatios de potencia:	2 200 W	2200 W	2 200 W	2 200 W
Tensión:	120 V~	220 V~	220 V~	220 V~
Frecuencia:	50–60 Hz	50–60 Hz	50 Hz	50 Hz
RPM:	6500/min	6500/min	6500/min	6500/min
	DWE491-B3	DWE491-B2	DWE491-B2C	DWE491-AR
Vatios de potencia:	2200 W	2200 W	2200 W	2200 W
Tensión:	120 V~	220 V~	220 V~	220 V~
Frecuencia:	50–60 Hz	50–60 Hz	50 Hz	50 Hz
RPM:	8500/min	8500/min	8500/min	8500/min

TABLA DE ACCESORIOS

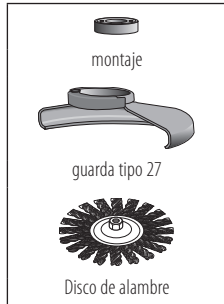
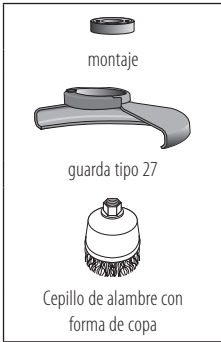
Discos para Esmerilar



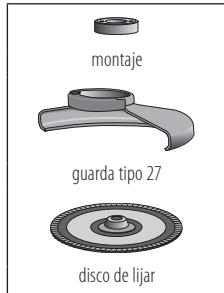
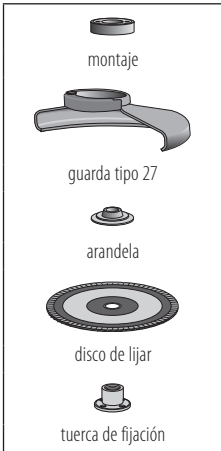
Discos de Corte



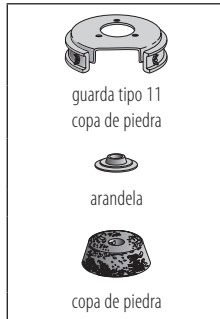
Cepillos de Alambre



Discos para Lijar



Copa de Piedra



Discos de Lijar



NOTA: El tamaño del disco debe coincidir con el tamaño del protector; p.ej., un disco nuevo de 7" (180mm) no puede utilizarse con un protector de 9" (230mm). La superficie inferior del disco debe estar dentro del pliegue del borde del protector.







Solamente para Propósitos de Argentina:
Importa y Distribuye: Black & Decker Argentina S.A.
Pacheco Trade Center
Colectora Este de Ruta Panamericana
Km. 32.0 El Talar de Pacheco
Partido de Tigre
Buenos Aires (B1618FBQ)
República de Argentina
CUIT: 33-65861596-9
Tel. (011) 4726-4400

Solamente para propósito de México:
Importado por: Black & Decker S.A. de C.V.
Avenida Antonio Dovali Jaime, # 70 Torre B Piso 9
Colonia Santa Fé
Delegación Alvaro Obregón
México D. F.: 01210
Tel. (52) 555-326-7100
R.F.C.: BDE810626-1W7

Manufactured by / Fabricado por:
Black & Decker do Brasil Ltda.
Rod. BR 050, s/n° - Km 167
Dist. Industrial II
Uberaba – MG – Cep: 38064-750
CNPJ: 53.296.273/0001-91
Insc. Est.: 701.948.711.00-98
S.A.C.: 0800-703-4644

MAQUINAS Y HERRAMIENTAS BLACK & DECKER CHILE S.A.
Avda. Eduardo Frei M. #6001 Edificio 67
Conchali-Santiago
Chile
TEL: 56-2-26871706

IMPORTADO POR:
BLACK & DECKER DEL PERÚ S.A.
Av. Circunvalación del Club Golf Los Incas
N° 152 - 154, Lote 4, Oficinas 601 – 602
Urb. Club Golf Los Incas – Santiago de Surco
Lima – Perú
TEL: (511) 614-4242
RUC: 20266596805

Hecho en Brasil

DeWALT Industrial Tool Co., 701 East Joppa Road, Towson, MD 21286
(JAN17) Part No. N489996 DWE490, DWE491 Copyright © 2016 DeWALT

The following are trademarks for one or more DeWALT power tools: the yellow and black color scheme, the “D” shaped air intake grill, the array of pyramids on the handgrip, the kit box configuration, and the array of lozenge-shaped humps on the surface of the tool.