

DEWALT®



**Manual de Instrucciones
Manual de Instruções
Instruction Manual**

DCH133

**Rotomartillo Inalámbrico de 20V Max* para Trabajo Pesado
Martelo Rotativo Sem Fio de 20V Max* para Trabalho Pesado
Heavy Duty 20V Max Cordless Rotary Hammer**

www.DEWALT.com

**¿Dudas? Visítenos en Internet: www.DEWALT.com
Dúvidas? Visite-nos na Internet em www.DEWALT.com.br
Questions? See us on the World Wide Web at www.DEWALT.com**

Español (*traducido de las instrucciones originales*)

1

Português (*traduzido das instruções originais*)

13

English (***original instructions***)

24

Definiciones: Símbolos y palabras de alerta de seguridad

Este manual de instrucciones utiliza los siguientes símbolos y palabras de alerta de seguridad para alertarle de situaciones peligrosas y del riesgo de lesiones corporales o daños materiales.



PELIGRO: Indica una situación de peligro inminente que, si no se evita, provocará **la muerte o lesiones graves**.



ADVERTENCIA: Indica una situación de peligro potencial que, si no se evita, **podría provocar la muerte o lesiones graves**.



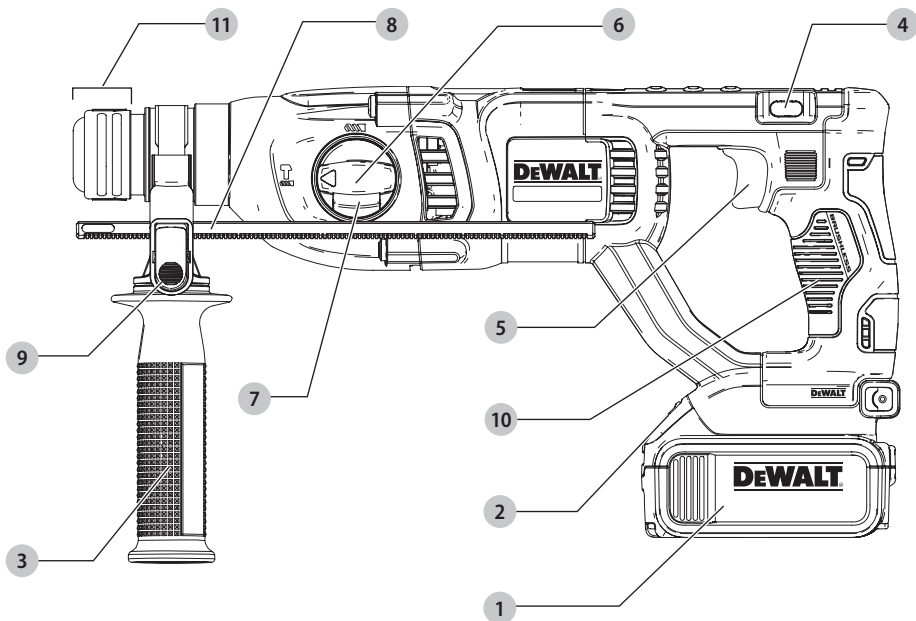
ATENCIÓN: Indica una situación de peligro potencial que, si no se evita, **posiblemente** provocaría **lesiones leves o moderadas**.



(Utilizado sin palabras) indica un mensaje de seguridad relacionado.

AVISO: Se refiere a una práctica **no relacionada a lesiones corporales** que de no evitarse **puede resultar en daños a la propiedad**.

Fig. A



- | | |
|---|--|
| 1 Batería | 6 Dial selector de modo |
| 2 Botón de liberación de la batería | 7 Botón de liberación del selector de modo |
| 3 Mango lateral | 8 Barra de profundidad |
| 4 Botón de control de avance/retroceso (Botón de bloqueo) | 9 Botón de ajuste de la barra de profundidad |
| 5 Interruptor de gatillo | 10 Mango principal |
| | 11 Portabrocas |



¡ADVERTENCIA! Lea todas las advertencias de seguridad e instrucciones. El incumplimiento de las advertencias e instrucciones puede provocar descargas eléctricas, incendios o lesiones graves.



ADVERTENCIA: Para reducir el riesgo de lesiones, lea el manual de instrucciones.

ADVERTENCIAS GENERALES DE SEGURIDAD PARA HERRAMIENTAS ELÉCTRICAS



¡ADVERTENCIA! Lea todas las advertencias de seguridad e instrucciones. El incumplimiento de las advertencias e instrucciones puede provocar descargas eléctricas, incendios o lesiones graves.

CONSERVE TODAS LAS ADVERTENCIAS E INSTRUCCIONES PARA FUTURAS CONSULTAS

El término "herramienta eléctrica" incluido en las advertencias hace referencia a las herramientas eléctricas operadas con corriente (con cable eléctrico) o a las herramientas eléctricas operadas con baterías (inalámbricas).

1) Seguridad en el Área de Trabajo

- Mantenga el área de trabajo limpia y bien iluminada.** Las áreas abarrotadas y oscuras propician accidentes.
- No opere las herramientas eléctricas en atmósferas explosivas, como ambientes donde haya polvo, gases o líquidos inflamables.** Las herramientas eléctricas originan chispas que pueden encender el polvo o los vapores.
- Mantenga alejados a los niños y a los espectadores de la herramienta eléctrica en funcionamiento.** Las distracciones pueden provocar la pérdida de control.

2) Seguridad Eléctrica

- Los enchufes de la herramienta eléctrica deben adaptarse al tomacorriente. Nunca modifique el enchufe de ninguna manera. No utilice ningún enchufe adaptador con herramientas eléctricas con conexión a tierra.** Los enchufes no modificados y que se adaptan a los tomacorrientes reducirán el riesgo de descarga eléctrica.
- Evite el contacto corporal con superficies con descargas a tierra como, por ejemplo, tuberías, radiadores, cocinas eléctricas y refrigeradores.** Existe mayor riesgo de descarga eléctrica si su cuerpo está puesto a tierra.
- No exponga las herramientas eléctricas a la lluvia o a condiciones de humedad.** Si entra agua a una herramienta eléctrica, aumentará el riesgo de descarga eléctrica.
- No maltrate el cable. Nunca utilice el cable para transportar, tirar o desenchufar la herramienta eléctrica. Mantenga el cable alejado del calor, el aceite, los bordes filosos y las piezas móviles.** Los cables dañados o enredados aumentan el riesgo de descarga eléctrica.
- Al operar una herramienta eléctrica en el exterior, utilice un cable prolongador adecuado para tal uso.** Utilice un cable adecuado para uso en exteriores a fin de reducir el riesgo de descarga eléctrica.
- Si el uso de una herramienta eléctrica en un lugar húmedo es imposible de evitar, utilice**

un suministro protegido con un interruptor de circuito por falla a tierra (GFCI). El uso de un GFCI reduce el riesgo de descargas eléctricas.

3) Seguridad Personal

- Permanezca alerta, controle lo que está haciendo y utilice el sentido común cuando emplee una herramienta eléctrica. No utilice una herramienta eléctrica si está cansado o bajo el efecto de drogas, alcohol o medicamentos.** Un momento de descuido mientras se opera una herramienta eléctrica puede provocar lesiones personales graves.
- Utilice equipos de protección personal. Siempre utilice protección para los ojos.** En las condiciones adecuadas, el uso de equipos de protección, como máscaras para polvo, calzado de seguridad antideslizante, cascos o protección auditiva, reducirá las lesiones personales.
- Evite el encendido por accidente. Asegúrese de que el interruptor esté en la posición de apagado antes de conectarlo a la fuente de energía o paquete de baterías, o antes de levantar o transportar la herramienta.** Transportar herramientas eléctricas con el dedo apoyado en el interruptor o enchufar herramientas eléctricas con el interruptor en la posición de encendido puede propiciar accidentes.
- Retire la clavija de ajuste o la llave de tuercas antes de encender la herramienta eléctrica.** Una llave de tuercas o una clavija de ajuste que quede conectada a una pieza giratoria de la herramienta eléctrica puede provocar lesiones personales.
- No se estire. Conserve el equilibrio y párese adecuadamente en todo momento.** Esto permite un mejor control de la herramienta eléctrica en situaciones inesperadas.
- Use la vestimenta adecuada. No use ropas holgadas ni joyas. Mantenga el cabello, la ropa y los guantes alejados de las piezas en movimiento.** Las ropas holgadas, las joyas o el cabello largo pueden quedar atrapados en las piezas en movimiento.
- Si se suministran dispositivos para la conexión de accesorios con fines de recolección y extracción de polvo, asegúrese de que estén conectados y que se utilicen correctamente.** El uso de dispositivos de recolección de polvo puede reducir los peligros relacionados con el polvo.

4) Uso y Mantenimiento de la Herramienta Eléctrica

- No fuerce la herramienta eléctrica. Utilice la herramienta eléctrica correcta para el trabajo que realizará.** Si se la utiliza a la velocidad para la que fue diseñada, la herramienta eléctrica correcta permite trabajar mejor y de manera más segura.
- No utilice la herramienta eléctrica si no puede encenderla o apagarla con el interruptor.** Toda

herramienta eléctrica que no pueda ser controlada mediante el interruptor es peligrosa y debe repararse.

- c) **Desconecte el enchufe de la fuente de energía o el paquete de baterías de la herramienta eléctrica antes de realizar ajustes, cambiar accesorios o almacenar la herramienta eléctrica.** Estas medidas de seguridad preventivas reducen el riesgo de encender la herramienta eléctrica en forma accidental.
- d) **Guarde la herramienta eléctrica que no esté en uso fuera del alcance de los niños y no permita que otras personas no familiarizadas con ella o con estas instrucciones operen la herramienta.** Las herramientas eléctricas son peligrosas si son operadas por usuarios no capacitados.
- e) **Realice el mantenimiento de las herramientas eléctricas. Revise que no haya piezas en movimiento mal alineadas o trabadas, piezas rotas o cualquier otra situación que pueda afectar el funcionamiento de la herramienta eléctrica. Si encuentra daños, haga reparar la herramienta eléctrica antes de utilizarla.** Se producen muchos accidentes a causa de las herramientas eléctricas que carecen de un mantenimiento adecuado.
- f) **Mantenga las herramientas de corte afiladas y limpias.** Las herramientas de corte con mantenimiento adecuado y con los bordes de corte afilados son menos propensas a trabarse y son más fáciles de controlar.
- g) **Utilice la herramienta eléctrica, los accesorios y las brocas de la herramienta, etc. de acuerdo con estas instrucciones y teniendo en cuenta las condiciones de trabajo y el trabajo que debe realizarse.** El uso de la herramienta eléctrica para operaciones diferentes de aquellas para las que fue diseñada podría originar una situación peligrosa.

5) Uso y Mantenimiento de la Herramienta con Baterías

- a) **Recargue solamente con el cargador especificado por el fabricante.** Un cargador adecuado para un tipo de paquete de baterías puede originar riesgo de incendio si se utiliza con otro paquete de baterías.
- b) **Utilice herramientas eléctricas sólo con paquetes de baterías específicamente diseñados.** El uso de cualquier otro paquete de baterías puede producir riesgo de incendio y lesiones.
- c) **Cuando no utilice el paquete de baterías, manténgalo lejos de otros objetos metálicos como sujetapapeles, monedas, llaves, clavos, tornillos u otros objetos metálicos pequeños que puedan realizar una conexión desde un terminal al otro.** Los cortocircuitos en los terminales de la batería pueden provocar quemaduras o incendio.
- d) **En condiciones abusivas, el líquido puede ser expulsado de la batería. Evite su contacto. Si entra en contacto accidentalmente, enjuague**

con agua. Si el líquido entra en contacto con los ojos, busque atención médica. El líquido expulsado de la batería puede provocar irritación o quemaduras.

6) Mantenimiento

- a) **Solicite a una persona calificada en reparaciones que realice el mantenimiento de su herramienta eléctrica y que sólo utilice piezas de repuesto idénticas.** Esto garantizará la seguridad de la herramienta eléctrica.

Instrucciones de seguridad adicionales para rotomartillos

- **Use protectores auditivos.** La exposición al ruido puede causar pérdida auditiva.
- **Use el/los mango(s) auxiliar(es), si está(n) suministrado(s) con la herramienta.** Perder el control de la herramienta podría causar lesiones corporales.
- **Sostenga la herramienta eléctrica por sus superficies aislantes cuando realice una operación en la cual el accesorio para cortar pudiera entrar en contacto con instalaciones eléctricas ocultas.** Si el accesorio para cortar entra en contacto con un cable bajo tensión, podrían cargarse las partes metálicas de la herramienta expuestas a la corriente y producir una descarga eléctrica al operador.
- **Asegúrese de que el material que vaya a taladrar no oculte acometidas eléctricas o de gas y que sus posiciones hayan sido verificadas con las empresas de servicio público.**
- **Use abrazaderas u otra forma práctica de fijar y sujetar la pieza de trabajo a una plataforma estable.** El sujetar la pieza de trabajo con la mano o contra su cuerpo no proporciona estabilidad y puede causar una pérdida de control.
- **Use gafas protectoras u otra protección para los ojos.** Las operaciones de martilleo pueden hacer que salgan volando astillas. Las partículas volantes pueden ocasionar daño permanente a los ojos. Use una mascarilla antipolvo o un respirador para las aplicaciones que produzcan polvo. Puede que sea necesario utilizar una protección auditiva para la mayoría de las aplicaciones.
- **Agarre firmemente la herramienta en todo momento. No intente utilizar esta herramienta sin sujetarla con ambas manos.** El utilizar esta herramienta con una sola mano ocasionará la pérdida de control. Asimismo puede ser peligroso romper o encontrarse con materiales duros como barras de refuerzo.
- **No utilice esta herramienta durante períodos largos de tiempo.** La vibración causada por la acción del martillo puede ser perjudicial para las manos y los brazos. Utilice guantes para proporcionar protección extra y limite la exposición tomándose períodos de descanso con frecuencia.
- **No repare las brocas usted mismo.** La reparación de los cinceles debe ser realizada por un especialista autorizado.

ESPAÑOL

Los cinceles que no estén bien reparados pueden causar lesiones.

- Los accesorios y la herramienta pueden calentarse durante el funcionamiento. Use guantes cuando los maneje si realiza operaciones que produzcan calor, tales como taladrado con percusor y taladrado de metales.
- No ponga nunca la herramienta hacia abajo hasta que la broca se haya parado por completo. Las brocas en movimiento pueden causar lesiones
- No golpee las brocas atascadas con un martillo para sacarlas. Pueden desprenderse fragmentos de metal o astillas de material y ocasionar lesiones.
- Los cinceles ligeramente desgastados pueden volver a afilarse.
- **No sobrecaliente la broca (decoloración) mientras la afila de nuevo.** Los cinceles muy desgastados requieren un reforjado. No reendurezca ni temple el cincel.

Instrucción Adicional de Seguridad



ADVERTENCIA: Use **SIEMPRE** lentes de seguridad. Los anteojos de diario **NO SON** lentes de seguridad. Utilice además una cubre bocas o mascarilla antipolvo si la operación de corte genera demasiado polvo. **SIEMPRE LLEVE EQUIPO DE SEGURIDAD CERTIFICADO:**

- protección ocular ANSI Z87.1 (CAN/CSA Z94.3),
- protección auditiva ANSI S12.6 (S3.19),
- protección respiratoria NIOSH/OSHA/MSHA.



ADVERTENCIA: Algunas partículas de polvo generadas al lijar, serrar, esmerilar y taladrar con herramientas eléctricas, así como al realizar otras actividades de construcción, contienen químicos que el Estado de California sabe que pueden producir cáncer, defectos congénitos u otras afecciones reproductivas. Ejemplos de estos químicos son:

- plomo de algunas pinturas en base a plomo,
- polvo de sílice proveniente de ladrillos y cemento y otros productos de albañilería, y
- arsénico y cromo provenientes de madera tratada químicamente.

Su riesgo de exposición a estos químicos varía, dependiendo de la frecuencia con la cual realiza usted este tipo de trabajo. Para reducir su exposición a estas sustancias químicas: trabaje en una zona bien ventilada y llevando equipos de seguridad aprobados, como mascarillas antipolvo especialmente diseñadas para filtrar partículas microscópicas.

- **Evite el contacto prolongado con polvo generado por el lijado, aserrado, pulido, taladrado y otras actividades de construcción. Vista ropas protectoras y lave las áreas de la piel expuestas con agua y jabón.** Si permite que el polvo se introduzca en la boca u ojos o quede sobre la piel, puede favorecer la absorción de productos químicos peligrosos.



ADVERTENCIA: La utilización de esta herramienta puede generar polvo o dispersarlo, lo que podría causar daños graves y permanentes al sistema respiratorio, así como otras lesiones. Siempre use

protección respiratoria aprobada por NIOSH (Instituto Nacional de Seguridad y Salud en el Trabajo) u OSHA (Administración de Seguridad y Salud en el Trabajo) apropiada para la exposición al polvo. Dirija las partículas en dirección contraria a la cara y el cuerpo.



ADVERTENCIA: Siempre lleve la debida protección auditiva personal en conformidad con ANSI S12.6 (S3.19) durante el uso de esta herramienta. Bajo algunas condiciones y duraciones de uso, el ruido producido por este producto puede contribuir a la pérdida auditiva.



ATENCIÓN: Cuando no esté en uso, guarde la herramienta apoyada en un costado sobre una superficie estable, donde no interrumpa el paso o provoque una caída. Algunas herramientas con paquetes de baterías de gran tamaño pueden colocarse paradas sobre el paquete de baterías, pero pueden caerse fácilmente.

- **Los orificios de ventilación suelen cubrir piezas en movimiento, por lo que también se deben evitar.** Las piezas en movimiento pueden atrapar prendas de vestir sueltas, joyas o el cabello largo.
- **No opere esta herramienta durante períodos prolongados.** La vibración provocada por la acción de la herramienta puede ser peligrosa para sus manos y brazos. Utilice guantes para mayor amortiguación y descanse con frecuencia para limitar el riesgo de exposición.



ADVERTENCIA: Si el enchufe o el cable de alimentación están dañados lo debe reemplazar el fabricante o su representante o por una persona igualmente calificada para evitar peligro.

La etiqueta de su herramienta puede incluir los siguientes símbolos. A continuación se indican los símbolos y sus definiciones:

V	voltios	~ o AC	corriente alterna
Hz	hertz	⎓ o AC/DC	corriente alterna o directa
min	minutos	☐	Construcción de Clase II (doble aislamiento)
— — — o DC	corriente directa	n ₀	velocidad sin carga
Ⓢ	Construcción de Clase I (tierra)	n	velocidad nominal
.../min	por minuto	⊕	terminal de conexión a tierra
BPM	golpes por minuto	⚠	símbolo de advertencia de seguridad
IPM	impactos por minuto	☠	radiación visible
RPM	revoluciones por minuto	☎	protección respiratoria
sfpm	pies de superficie por minuto	👁	protección ocular
SPM	pasadas por minuto	👂	protección auditiva
A	amperios		
W	watios		

LA BATERÍA NO ESTÁ CARGADA

La batería no viene completamente cargada de fábrica. Antes de utilizar la batería y el cargador, lea las siguientes instrucciones de seguridad y luego siga los procedimientos

de carga indicados. Cuando pida baterías de repuesto, no olvide indicar el número de catálogo y el voltaje.

Su herramienta utiliza un cargador DeWALT. Lea todas las instrucciones de seguridad antes de usar el cargador.

LEA TODAS LAS INSTRUCCIONES

Instrucciones de Seguridad Importantes Para Todas las Unidades de Batería

⚠️ ADVERTENCIA: Lea todas las advertencias de seguridad y todas las instrucciones para la batería, el cargador y la herramienta eléctrica. No seguir las advertencias y las instrucciones puede provocar una descarga eléctrica, un incendio y/o lesiones graves.

- **No cargue o use la unidad de batería en atmósferas explosivas, como en presencia de líquidos, gases o polvos inflamables.** Puede que al insertar o sacar la unidad de batería del cargador se inflamen el polvo o los gases.
- **NUNCA fuerce la unidad de batería para que entre en el cargador. NO modifique la unidad de batería en ninguna forma para que entre en un cargador no compatible, pues puede producir una ruptura en la unidad de batería y causar lesiones corporales graves.** Consulte la tabla al final de este manual para ver la compatibilidad entre baterías y cargadores.
- Cargue las unidades de batería sólo en los cargadores designados por DeWALT.
- **NO salpique con ni sumerja en agua u otros líquidos.**
- **No guarde ni use la herramienta y unidad de batería en lugares donde la temperatura pueda alcanzar o superar los 40 °C (104 °F), tales como cobertizos o construcciones de metal durante el verano.** Almacene las unidades de batería en lugares frescos y secos para maximizar su vida útil.
NOTA: No almacene las unidades de batería en la herramienta con el interruptor de gatillo en posición encendida fija. Nunca use cinta adhesiva para mantener el interruptor de gatillo en posición ENCENDIDA.
- **No incinere la unidad de batería, aunque esté completamente dañada o descargada. La unidad de batería puede explotar si se quema.** Cuando se queman unidades de batería de iones de litio, se producen gases y materiales tóxicos.
- **Si el contenido de la batería entra en contacto con la piel, lave el área de inmediato con agua y un jabón suave.** Si el líquido de la batería entra en contacto con sus ojos, enjuáguelos con agua y los ojos abiertos por 15 minutos o hasta que cese la irritación. Si se requiere de asistencia médica, el electrolito de la batería está compuesto por una mezcla de carbonatos orgánicos líquidos y sales de litio.
- **El contenido de los elementos abiertos de la batería puede causar irritación en el tracto respiratorio.** Salga al aire fresco. Si los síntomas persisten, busque asistencia médica.

⚠️ ADVERTENCIA: Peligro de quemaduras. El líquido de la batería puede ser inflamable si se expone a chispas o llamas.

⚠️ ADVERTENCIA: Peligro de incendio. Nunca intente abrir la unidad de batería por ningún motivo. Si la caja exterior de la unidad de batería se triza o daña, no la introduzca en el cargador. No triture, deje caer o dañe la unidad de batería. No use una unidad de batería o un cargador que haya sido golpeado, dejado caer, atropellado o dañado en cualquier forma (por ejemplo, perforado por un clavo, golpeado con un martillo, pisado). Lleve sus unidades de batería dañadas al centro de servicio para que sean recicladas.

Transporte

⚠️ ADVERTENCIA: Peligro de incendio. No guarde o transporte la batería de forma que los terminales expuestos de la misma puedan estar en contacto con objetos metálicos. Por ejemplo, no ponga la batería en delantales, bolsillos, cajas de herramientas, estuches de productos, cajones, etc., junto con clavos, tornillos, y llaves, etc. sueltos. **El transporte de baterías puede causar incendios si sus terminales inadvertidamente entran en contacto con materiales conductores como llaves, monedas, herramientas manuales y otros por el estilo.** El Reglamento sobre Materiales Peligrosos (HMR) del Departamento de Transporte de EE.UU. prohíbe transportar baterías comercialmente o en aviones en el equipaje de mano A MENOS que estén debidamente protegidas contra cortocircuitos. Por lo tanto, cuando transporte baterías individuales, asegúrese de que sus terminales estén protegidos y debidamente aislados de los materiales que pudieran entrar en contacto con ellos y provocar un cortocircuito.

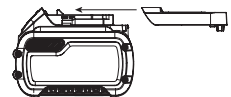
Transporte de la Batería FLEXVOLT™ de DeWALT

La batería FLEXVOLT™ de DeWALT tiene dos modalidades: **Uso y transporte.**

Modalidad de uso: Cuando la batería FLEXVOLT™ está independiente o está en un producto DeWALT de 20 V Máx* funcionará como una batería de 20 V Máx*. Cuando la batería FLEXVOLT™ está en un producto de 60 V Máx* o 120 V Máx* (dos baterías de 60 V Máx*), funcionará como una batería de 60V Máx*.

Modalidad de transporte:

Cuando la batería FLEXVOLT™ tiene puesta la tapa, la batería está en modalidad de transporte.



Cadenas de celdas están desconectadas eléctricamente dentro de la unidad de batería, lo que resulta en tres baterías con una capacidad nominal de vatios hora (Wh) inferior comparada con una batería con una capacidad nominal de vatios hora superior. Esta mayor cantidad de tres baterías con una capacidad nominal de vatios-hora menor puede hacer que la unidad de batería quede exenta

ESPAÑOL

de ciertos reglamentos de transporte que se imponen a las baterías con mayor capacidad nominal de vatios-hora. La etiqueta en la batería indica dos capacidades nominales de vatios-hora (ver el ejemplo). Dependiendo de cómo se transporta la batería, debe usarse la capacidad nominal de vatios-hora apropiada para determinar los requisitos de transporte aplicables. Si se utiliza la tapa de transporte, la unidad de batería será considerada tres baterías con la capacidad nominal de vatios-hora indicada para «Transporte». Si se transporta sin la tapa o en una herramienta, la unidad de batería será considerada una batería con la capacidad nominal de vatios-hora indicada al lado de «Uso».

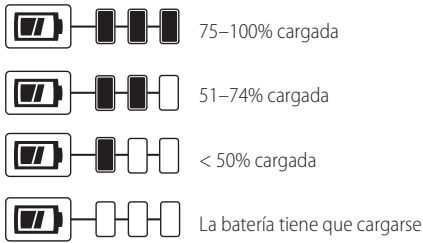
Ejemplo de Marcado en Etiqueta de Uso y Transporte
USE: 120 Wh Shipping: 3 x 40 Wh

Por ejemplo, la capacidad nominal de Wh de Transporte puede indicar 3 x 40 Wh, lo que significa 3 baterías de 40 vatios-hora cada una. La capacidad nominal de Wh de Uso puede indicar 120 Wh (se implica 1 batería).

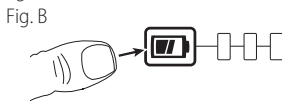
Unidades de Batería con Indicador de Carga (Fig. B)

Algunas unidades de batería DeWALT incluyen un indicador de carga que consiste de tres luces LED verdes que indican el nivel de carga que queda en la unidad de batería.

El indicador de carga es una indicación de niveles aproximados de carga que quedan en la batería según los indicadores siguientes:



Para activar el indicador de carga, presione y sostenga el botón del indicador. Se iluminará una combinación de las tres luces LED verdes, que indicará el nivel de carga que queda. Cuando el nivel de carga está por debajo del nivel útil, el indicador no se iluminará, y la batería deberá recargarse.



NOTA: El indicador de carga es sólo eso: un indicador de la carga de la unidad de batería. No indica el nivel de funcionalidad de la herramienta y puede variar de acuerdo a las piezas del producto, la temperatura y la aplicación que el usuario le dé.

Para mayor información sobre unidades de batería con indicadores de carga.

Instrucciones Importantes de Seguridad Para Todos los Cargadores de Baterías

⚠️ ADVERTENCIA: Lea todas las advertencias de seguridad y todas las instrucciones para la batería, el cargador y la herramienta eléctrica. No seguir las advertencias y las instrucciones puede provocar una descarga eléctrica, un incendio y/o lesiones graves.

- **NO intente cargar la unidad de batería con otros cargadores que no sean los descritos en este manual.** El cargador y la unidad de batería fueron específicamente diseñados para trabajar en conjunto.
- **Estos cargadores no fueron diseñados para ser utilizados para más que cargar las baterías recargables DeWALT.** Cualquier otro uso puede producir riesgo de incendios, descargas eléctricas o electrocución.
- **No exponga el cargador a la lluvia o a la nieve.**
- **Tire del enchufe y no del cable cuando desconecte el cargador.** De esta forma se reduce el riesgo de daño al enchufe y cable.
- **Asegúrese de que el cable no sea ubicado de manera que podría ser pisado, causar que alguien tropiece con él o ser expuesto a otro tipo de daños y desgastes.**
- **No use un alargador a menos que sea absolutamente necesario.** El uso de un alargador incorrecto podría producir riesgo de incendios, descargas eléctricas o electrocución.
- **Cuando opere un cargador al exterior, hágalo siempre en un lugar seco y use un alargador apropiado para uso al exterior.** El uso de un alargador apropiado para uso al exterior reduce el riesgo de descarga eléctrica.
- **Los hilos del alargador deben ser de un calibre apropiado para su seguridad.** Mientras menor sea el calibre del hilo, mayor la capacidad del cable. Es decir, un hilo calibre 16 tiene mayor capacidad que uno de 18. Un cable de un calibre insuficiente causará una caída en la tensión de la línea dando por resultado una pérdida de energía y sobrecalentamiento. Cuando se utilice más de un alargador para completar el largo total, asegúrese que los hilos de cada alargador tengan el calibre mínimo. La tabla siguiente muestra el tamaño correcto a utilizar, dependiendo de la longitud del cable y del amperaje nominal de la placa de identificación. Si tiene dudas sobre cuál calibre usar, use un calibre mayor. Cuanto menor sea el número del calibre, más resistente será el cable.

Tensión (Voltios)	Longitud del cable en metros (m)				
	0-7	7-15	15-30	30-50	
120-127 V	0-7	7-15	15-30	30-50	
220-240 V	0-15	15-30	30-60	60-100	
Corriente nominal (Amperios)	Sección nominal mínima del cable en milímetros cuadrados (mm ²)				
	0-6 A	1,0	1,5	1,5	2,5
	6-10 A	1,0	1,5	2,5	4,0
	10-12 A	1,5	1,5	2,5	4,0
	12-16 A	2,5	4,0	No recomendado	

- **No coloque ningún objeto encima del cargador ni coloque a este sobre una superficie blanda que pudiera bloquear las ranuras de ventilación y resultar en un calor interno excesivo.** Coloque el cargador en un lugar alejado de cualquier fuente de calor. El cargador se ventila a través de las ranuras que se encuentran en la parte superior e inferior de la caja protectora.
- **No opere el cargador si su cable o enchufe están dañados.**
- **No opere el cargador si ha recibido un golpe agudo, si se ha caído o si ha sido dañado de alguna otra forma.** Llévelo a un centro de servicio autorizado.
- **No desarme el cargador; llévelo a un centro de servicio autorizado cuando deba ser reparado.** Si es reensamblado incorrectamente, puede causar descargas eléctricas, electrocución o incendios.
- **Desenchufe el cargador antes de intentar limpiarlo. Esto reducirá el riesgo de descargas eléctricas.** El retirar el paquete de baterías no reducirá este riesgo.
- **NUNCA** intente conectar 2 cargadores entre sí.
- **El cargador está diseñado para operar con una corriente eléctrica estándar residencial de 120 V. No intente usarlo con ningún otro voltaje.** Esto no aplica al cargador vehicular.

⚠ ADVERTENCIA: Peligro de descarga eléctrica. No permita que ningún líquido se introduzca en el cargador. Puede producir descargas eléctricas.

⚠ ADVERTENCIA: Peligro de quemaduras. No sumerja la unidad de batería en líquido de ningún tipo ni permita que se introduzca ningún tipo de líquido a la unidad de batería. Nunca intente abrir la unidad de batería por ningún motivo. Si la caja plástica de la unidad de batería se triza o rompe, llévela a un centro de servicio para su reciclaje

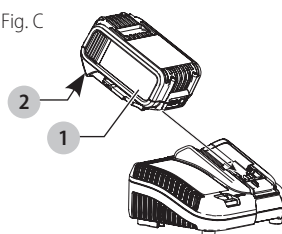
⚠ ATENCIÓN: Peligro de quemaduras. Para reducir el riesgo de lesiones, sólo cargue unidades de batería recargables marca DeWALT. Otros tipos de batería podrían sobrecalentarse y reventar lo que podría resultar en lesiones corporales y daños a su propiedad.

AVISO: Bajo ciertas condiciones, cuando el cargador está enchufado a una toma de corriente, el cargador puede hacer cortocircuito si entra en contacto con algún material ajeno. Los materiales ajenos de naturaleza conductora, como el polvo de esmerilado, las placas de metal, la lana de acero, el papel de aluminio y otros, o cualquier acumulación de partículas metálicas deberían mantenerse alejados de las cavidades del cargador. Desenchufe siempre el cargador cuando no haya una unidad de batería en su cavidad. Desenchufe el cargador antes de intentar limpiarlo.

Carga de una batería (Fig. C)

1. Enchufe el cargador en una toma de corriente apropiada antes de introducir la batería.

Fig. C



2. Inserte la batería 1 en el cargador, comprobando esté bien fija. La luz roja (de carga) parpadeará continuamente para indicar que se ha iniciado el proceso de carga.
3. La luz roja se quedará ENCENDIDA continuamente cuando se haya completado el proceso de carga. La batería estará entonces completamente cargada y podrá ser utilizada de inmediato o dejarse en el cargador. Para sacar la batería del cargador, presione el botón de liberación 2 de la batería.

NOTA: Para asegurar el máximo rendimiento y vida útil de las baterías de iones de litio, cargue la batería completamente antes de usarla por primera vez.

Funcionamiento del cargador

Consulte los indicadores a continuación relativos al estado de carga de la batería.

Indicadores de Carga: DCB101	
	Unidad en Proceso de Carga _ _ _ _ _
	Unidad Cargada _ _ _ _ _
	Restraso por Unidad Caliente/Fría _ • _ _ _ • _
	Problema con la Batería o el Cargador • • • • • • • •

Indicadores de Carga: DCB107, DCB112, DCB113, DCB115, DCB118	
	Unidad en Proceso de Carga _ _ _ _ _
	Unidad Cargada _ _ _ _ _
	Restraso por Unidad Caliente/Fría* _ _ _ _ _ _ _ _

***DCB107, DCB112, DCB113, DCB115, DCB118:** La luz roja continuará parpadeando, pero una luz indicadora amarilla estará iluminada durante esta operación. Una vez que la batería haya llegado a una temperatura apropiada, la luz amarilla se apagará y el cargador continuará con el procedimiento de carga.

El cargador no cargará una batería defectuosa. El cargador indicará que la unidad de batería es defectuosa al no iluminarse o al indicar que existe un problema con la unidad o el cargador.

NOTA: Esto también puede significar que hay un problema con el cargador.

Si el cargador indica un problema, lleve el cargador y la batería a un centro de servicio autorizado para que sean sometidos a pruebas.

ESPAÑOL

Retraso por batería caliente/fría

Cuando el cargador detecta que una batería está demasiado caliente o demasiado fría, inicia automáticamente un Retraso por batería caliente/fría y suspende la carga hasta que la batería alcanza una temperatura adecuada. En ese momento, el cargador inicia automáticamente el modo de carga de la batería. Esta función garantiza la máxima duración de la batería.

Una batería fría se carga más lentamente que una batería caliente. La batería se cargará a ese ritmo más lento durante todo el ciclo de carga y no volverá a cargarse a la velocidad de carga máxima incluso si la batería se calienta.

El cargador DCB118 está equipado con un ventilador interno diseñado para enfriar la batería. El ventilador se encenderá automáticamente cuando la batería tenga que enfriarse.

No opere nunca el cargador si el ventilador no funciona adecuadamente o si las ranuras de ventilación están obstruidas. No permita que entren objetos extraños dentro del cargador.

Sistema de protección electrónica

Las herramientas con baterías de iones de litio están diseñadas con un Sistema de protección electrónica que protegerá la batería contra la sobrecarga, el sobrecalentamiento o la descarga completa.

La herramienta se apagará automáticamente si el Sistema de protección electrónico se activa. Si esto ocurre, coloque la batería de iones de litio en el cargador hasta que esté totalmente cargada.

Montaje en la pared

DCB107, DCB112, DCB113, DCB115, DCB118:

Estos cargadores están diseñados para montarse en la pared o colocarse en posición vertical sobre una mesa o superficie de trabajo. Si lo monta en la pared, coloque el cargador al alcance de una toma de corriente eléctrica y alejado de las esquinas u otras obstrucciones que puedan impedir el flujo de aire. Utilice la parte de atrás del cargador como plantilla para la ubicación de los tornillos de montaje en la pared. Monte el cargador firmemente utilizando tornillos para muro seco (comprados por separado) de un mínimo de 25,4 mm (1") de largo, con una cabeza de un diámetro de 7-9 mm (0,28-0,35"), atornillados en madera hasta una profundidad óptima dejando el tornillo expuesto aproximadamente 5,5 mm (7/32"). Alinee las ranuras en la parte trasera del cargador con los tornillos expuestos e introdúzcalos totalmente en las ranuras.

Instrucciones de limpieza del cargador



ADVERTENCIA: Riesgo de descarga eléctrica.

Desconecte el cargador del tomacorriente de CA antes de limpiarlo. Para limpiar la suciedad y grasa del exterior del cargador puede usarse un paño o cepillo suave no metálico. No use agua ni soluciones limpiadoras.

Notas importantes sobre la carga

1. Se puede obtener una mayor duración y un mejor rendimiento si la unidad de batería se carga a una temperatura ambiente de 18 – 24 °C (65 – 75 °F). NO cargue la unidad de batería a una temperatura ambiental inferior a +4.5 °C (+40 °F) o superior a +40 °C (+104 °F). Esto es importante y evitará causar daños graves a la batería.
2. Puede que el cargador y la unidad de batería se calienten ligeramente durante el proceso de carga. Esto es normal y no representa ningún problema. Para facilitar el enfriamiento de la unidad de batería después del uso, evite colocar el cargador o la unidad de batería en un lugar cálido, como un cobertizo metálico o un remolque sin aislamiento térmico.
3. Si la unidad de batería no se carga correctamente:
 - a. Verifique el funcionamiento de la toma enchufando una lámpara u otro aparato;
 - b. Revise que la toma de corriente no esté conectada a un interruptor de luz que corte la corriente cuando se corte la luz;
 - c. Mueva el cargador y la unidad de batería a un lugar donde la temperatura ambiental sea aproximadamente 18 – 24 °C (65 – 75 °F);
 - d. Si el problema de carga continúa, lleve la herramienta, unidad de batería y el cargador a su centro de servicio local.
4. La unidad de batería debería ser recargada cuando no sea capaz de producir suficiente potencia para trabajos que eran fácilmente realizados antes. NO CONTINÚE usándola bajo estas circunstancias. Siga el procedimiento de carga. También puede cargar una unidad de batería que haya sido usada parcialmente cuando lo desee, sin dañarla.
5. Los materiales ajenos conductores por naturaleza, tales como, pero sin limitarse a, el polvo del esmerilado, las virutas metálicas, la lana de acero, el papel de aluminio o cualquier acumulación de partículas metálicas deberían mantenerse alejados de las cavidades del cargador. Desenchufe siempre el cargador de la toma de corriente cuando no haya una unidad de batería en su cavidad. Desenchufe el cargador antes de intentar limpiarlo.
6. No congele ni sumerja el cargador en agua o cualquier otro líquido.

Recomendaciones de almacenamiento

1. El mejor lugar de almacenamiento es uno que sea fresco y seco, lejos de la luz solar directa y del exceso de calor o frío.
2. Para resultados óptimos durante tiempos prolongados de almacenamiento, se recomienda almacenar la unidad de batería completamente cargada en un lugar fresco y seco fuera del cargador.

NOTA: Las unidades de batería no deberían almacenarse completamente descargadas. La unidad de batería deberá recargarse antes de ser usada.

GUARDE ESTAS INSTRUCCIONES PARA VOLVER A CONSULTAR EN EL FUTURO

COMPONENTES (FIG. A)

⚠ ADVERTENCIA: Nunca modifique la herramienta eléctrica, ni tampoco ninguna de sus piezas. Podría producir lesiones corporales o daños.

Consulte la Figura A al principio de este manual para obtener una lista completa de los componentes.

USO DEBIDO

Los rotomartillos inalámbricos para trabajos pesados están diseñados para aplicaciones profesionales de taladrado de concreto y cincelado.

NO utilice la herramienta en condiciones de humedad o en presencia de líquidos o gases inflamables.

Los rotomartillos inalámbricos para trabajos pesados son herramientas eléctricas profesionales.

NO permita que los niños toquen la herramienta. Si el operador no tiene experiencia operando esta herramienta, su uso deberá ser supervisado.

MONTAJE Y AJUSTES

⚠ ADVERTENCIA: Para reducir el riesgo de lesiones personales graves, apague la herramienta y retire el paquete de baterías antes de realizar ajustes o de retirar/instalar dispositivos o accesorios. Un arranque accidental podría causar lesiones.

Mango lateral y barra de profundidad (Fig. A, D)

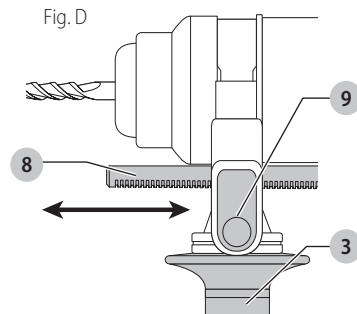
⚠ ADVERTENCIA: Para reducir el riesgo de lesión personal, opere **SIEMPRE** la herramienta con el mango lateral instalado adecuadamente. De lo contrario, el mango lateral puede deslizarse durante el funcionamiento de la herramienta y ocasionar la pérdida de control. Sostenga la herramienta con ambas manos para maximizar el control.

El mango lateral **3** se sujeta al lado delantero de la caja de engranajes y puede rotarse 360° para permitir su uso con la mano derecha e izquierda. El mango lateral debe ajustarse firmemente para que resista la acción de giro de la herramienta si el accesorio se atasca o se para. Asegúrese de agarrar el mango lateral por el extremo para controlar la herramienta durante una parada.

Para aflojar el mango lateral, gire en sentido antihorario.

Para ajustar la barra de profundidad (Fig. D)

1. Empuje y mantenga apretado el botón de liberación de la barra de profundidad **9** en el mango lateral.
2. Mueva la barra de profundidad **8** de manera que la distancia entre el extremo de la barra y el extremo de la broca sea igual a la profundidad de taladrado deseada.



3. Suelte el botón para bloquear la barra en posición. Cuando taladre con la barra de profundidad, pare cuando el extremo de la barra llegue a la superficie del material.

Broca y portabrocas

⚠ ADVERTENCIA: Riesgo de quemaduras. Use **SIEMPRE** guantes al cambiar las brocas. Las partes metálicas de la herramienta accesibles y las brocas pueden calentarse mucho durante el funcionamiento. Los trozos pequeños de material roto pueden dañar las manos desnudas.

En el taladro percutor pueden instalarse diferentes brocas dependiendo de la aplicación deseada. **Utilice exclusivamente brocas afiladas.**

Recomendaciones de brocas

- Para madera, use brocas helicoidales, brocas de pala, brocas de taladro a motor o brocas huecas cilíndricas.
- Para metal, use brocas de taladro helicoidales de acero de alta velocidad o brocas huecas cilíndricas. Use un lubricante de corte al taladrar metales. Las excepciones son el hierro fundido y el latón, que deben ser taladrados en seco.
- Para albañilería, como ladrillo, cemento, bloque de hormigón, etc. use brocas de punta de carburo aptas para el taladrado por percusión.

Portabrocas SDS Plus (Fig. E)

NOTA: Se necesitan adaptadores especiales para utilizar el portabrocas SDS Plus con bocas de vástago recto y brocas de destornillador hexagonal. Consulte **Accesorios**.

Para insertar una broca u otro accesorio:

1. Inserte el vástago de la broca unos 19 mm (3/4") en el portabrocas SDS Plus **11**.
2. Empuje la broca y gírela hasta que se bloquee en su sitio. La broca quedará bien sujeta.
3. Para soltar la broca, tire hacia atrás del manguito **14** y retírela.

Fig. E

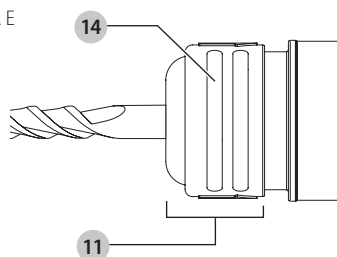
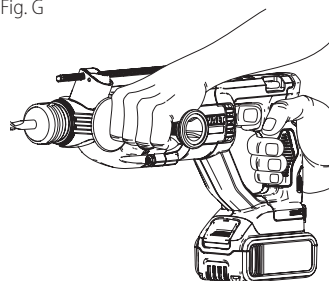


Fig. G



OPERACIÓN

⚠ ADVERTENCIA: Para reducir el riesgo de lesiones personales graves, apague la herramienta y retire el paquete de baterías antes de realizar ajustes o de retirar/installar dispositivos o accesorios. Un arranque accidental podría causar lesiones.

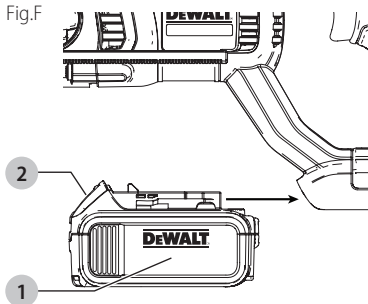
Cómo instalar y retirar la unidad de batería (Fig. F)

NOTA: Para mejores resultados, verifique que su unidad de batería esté completamente cargada.

Para instalar la unidad de batería **1** en el mango de la herramienta, alinee la unidad de batería con los rieles en el interior del mango de la herramienta y deslícela en el mango hasta que la unidad de batería quede firmemente insertada en la herramienta; verifique que ésta no se salga sola.

Para retirar la unidad de alimentación de la herramienta, presione los botones de liberación **2** y tire firmemente de la unidad de batería para sacarla del mango de la herramienta. Insértela en el cargador tal como se describe en la sección del cargador de este manual.

Fig. F



Embrague de sobrecarga

En caso de bloqueo de una broca, se interrumpe el impulso del eje del taladro por el embrague de sobrecarga. Debido a las fuerzas resultantes, sostenga siempre la herramienta con ambas manos y mantenga una postura firme. Después de la sobrecarga, suelte y presione el gatillo para volver a activar el impulsor.

⚠ ADVERTENCIA: El taladro puede atascarse si se sobrecarga y provocar una torsión repentina. Siempre anticipe que esto suceda. Sujete firmemente el taladro para controlar la acción de torsión y evitar lesiones.

Modalidades de funcionamiento (Fig. H)

⚠ ADVERTENCIA: No seleccione la modalidad de funcionamiento cuando la herramienta esté en funcionamiento.

⚠ ATENCIÓN: No la use nunca en modalidad de Taladrado rotativo o Martilleo rotativo con una broca de cincelar en el portabrocas. Pueden producirse lesiones corporales y daño a la herramienta.

Su herramienta está equipada con un dial selector de modalidad **6** para seleccionar la modalidad apropiada para la operación deseada.

Símbolo	Modalidad	Aplicación
	Taladrado rotativo	Atornillado Taladrado en acero, madera y plásticos.
	Martilleo rotativo	Taladrado en concreto y mampostería
	Martilleo solamente	Corte por capas ligero

Posición adecuada de las manos (Fig. G)

⚠ ADVERTENCIA: Para reducir el riesgo de lesión personal grave, tenga **SIEMPRE** las manos en una posición adecuada como se muestra.

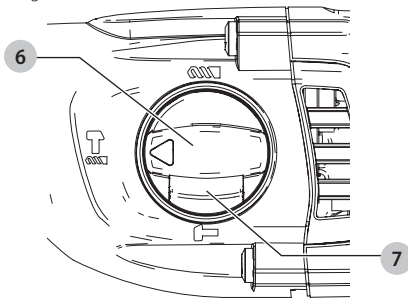
⚠ ADVERTENCIA: Para reducir el riesgo de lesión personal grave, sujete **SIEMPRE** bien en caso de que haya una reacción repentina.

Para tener una posición adecuada de las manos, ponga una mano en el mango lateral y la otra en el mango principal. Sujete la herramienta firmemente con ambas manos para controlar la acción de torsión del taladro.

Para seleccionar una modalidad de funcionamiento:

1. Presione el botón de liberación del selector de modalidad **7**.
2. Rote el dial selector de modalidad para que la flecha apunte al símbolo correspondiente a la modalidad deseada.

Fig. H



NOTA: La flecha en el dial selector de modalidad **6** debe apuntar a un símbolo de modalidad en todo momento. No hay posiciones de funcionamiento entre las posiciones. Puede que sea necesario poner el motor en marcha brevemente después de haber cambiado de la modalidad de 'Martilleo solamente' a la de 'rotativo' para alinear los en ranajas.

Realización de una aplicación (Fig. A, I)



ADVERTENCIA: PARA REDUCIR EL RIESGO DE LESIONES CORPORALES COMPRUEBE, SIEMPRE que la pieza de trabajo esté asegurada o sujeta con abrazaderas firmemente. Si va a perforar un material delgado, use un bloque de madera como "respaldo" para evitar dañarlo.

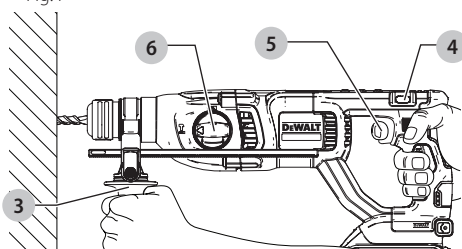


ADVERTENCIA: Siempre espere hasta que el motor se haya parado por completo antes de cambiar la dirección de la rotación.

1. Elija e instale en la herramienta el mandril, adaptador y/o broca apropiados. Consulte **Broca y portabrocas**.
2. Utilizando el dial selector de modalidad **6**, seleccione la modalidad apropiada para la aplicación deseada. Consulte la sección **Modalidades de funcionamiento**.
3. Ajuste el mango lateral **3** según sea necesario.
4. Seleccione la dirección de la rotación utilizando el botón de avance/retroceso **4**. Cuando cambie la posición del botón de control, asegúrese de que el gatillo esté suelto.
 - Para seleccionar la rotación de avance, presione el botón de control de avance/retroceso en el lado derecho de la herramienta.
 - Para seleccionar el retroceso, presione el botón de control de avance y retroceso en el lado izquierdo de la herramienta.

NOTA: La posición central del botón de control bloquea la herramienta en la posición de apagado.

Fig. I



5. Coloque la broca/cinzel en el lugar deseado.
6. Presione el interruptor de gatillo **5**. Cuando más presione el interruptor de gatillo, más rápido funcionará la herramienta. Para alargar la vida útil de la herramienta, utilice la velocidad variable solamente para perforar el comienzo de orificios o para establecer el lugar de inserción de sujetadores.
7. Para detener el martillo, suelte el interruptor.

Recomendaciones para el funcionamiento de la herramienta

- Pueden hacerse orificios grandes [de 7,9 mm a 12,7 mm (de 5/16" a 1/2")] en acero más fácilmente si se taladra primero un orificio guía [de 4 mm a 4,8 mm 5/32" a 3/16"] .
- Al taladrar, ejerza siempre presión en línea recta con la broca, pero no empuje tan fuerte como para que el motor se atasque o la broca se desvíe. Un flujo uniforme y suave de material indica que se taladra a la velocidad adecuada.
- Si va a taladrar un material delgado o un material propenso a astillarse, use un bloque de madera como "respaldo" para evitar dañar la pieza de trabajo.



ADVERTENCIA:

- No use esta herramienta para mezclar o bombear líquidos fácilmente combustibles o explosivos (bencina, alcohol, etc.).
- No mezcle o remueve líquidos inflamables etiquetados como tales.

MANTENIMIENTO



ADVERTENCIA: Para reducir el riesgo de lesiones personales graves, apague la herramienta y retire el paquete de baterías antes de realizar ajustes o de retirar/instalar dispositivos o accesorios. Un arranque accidental podría causar lesiones.

Su herramienta DeWALT ha sido diseñada para funcionar durante un largo período con un mínimo de mantenimiento. Un funcionamiento continuo satisfactorio depende del cuidado adecuado de la herramienta y de una limpieza periódica.

Limpieza



ADVERTENCIA: Sople la suciedad y el polvo de todos los conductos de ventilación con aire seco, al menos una vez por semana. Para reducir el riesgo de lesiones, utilice siempre protección para los ojos aprobada al realizar esta tarea.



ADVERTENCIA: Nunca utilice solventes ni otros químicos abrasivos para limpiar las piezas no metálicas de la herramienta. Estos productos químicos pueden debilitar los materiales plásticos utilizados en estas piezas. Utilice un paño humedecido sólo con agua y jabón neutro. Nunca permita que penetre líquido dentro de la herramienta ni sumerja ninguna de las piezas en un líquido.

Accesorios



ADVERTENCIA: Debido a que no se han probado con este producto otros accesorios que no sean los que ofrece DeWALT., el uso de dichos accesorios con esta herramienta podría ser peligroso. Para reducir el riesgo de lesiones, con este producto deben usarse sólo los accesorios recomendados por DeWALT.

Se ofrecen como opción varios tipos de brocas y cinceles SDS Plus. Los accesorios y acoplamientos utilizados deben lubricarse periódicamente alrededor del accesorio SDS Plus.

Los accesorios que se recomiendan para utilizar con la herramienta están disponibles a un costo adicional en su distribuidor local o en un centro de mantenimiento autorizado. Si desea más información sobre los accesorios adecuados, consulte a su distribuidor.

Reparaciones

El cargador y las unidades de batería no pueden ser reparados.



ADVERTENCIA: Para asegurar la **SEGURIDAD** y la **CONFIABILIDAD** del producto, las reparaciones, el mantenimiento y los ajustes deben (inclusive inspección y cambio de carbones) ser realizados en un centro de mantenimiento en la fábrica DeWALT o en un centro de mantenimiento autorizado DeWALT. Utilice siempre piezas de repuesto idénticas.

Protección del Medio Ambiente



Recogida selectiva. Los productos y las baterías marcadas con este símbolo no deben desecharse junto con los residuos domésticos normales.

Los productos y las baterías contienen materiales que pueden ser recuperados y reciclados, reduciendo la demanda de materias primas. Recicle los productos eléctricos y las baterías de acuerdo con las disposiciones locales.

ESPECIFICACIONES

DCH133 20 V Máx* 0-1500/min (rpm) / 0-5500 ipm

* El máximo voltaje inicial de la batería (medido sin carga de trabajo) es 20 voltios. El voltaje nominal es de 18V.

Definições: Símbolos e palavras de alerta de segurança

Este manual de instruções utiliza os seguintes símbolos de alerta de segurança e palavras para o alertar para situações de risco e o risco de lesões pessoais ou danos materiais.



PERIGO: Indica uma situação perigosa iminente que se não for evitada poderá causar morte ou lesão grave.



ATENÇÃO: Indica uma situação perigosa iminente que se não for evitada poderá causar morte ou lesão grave.



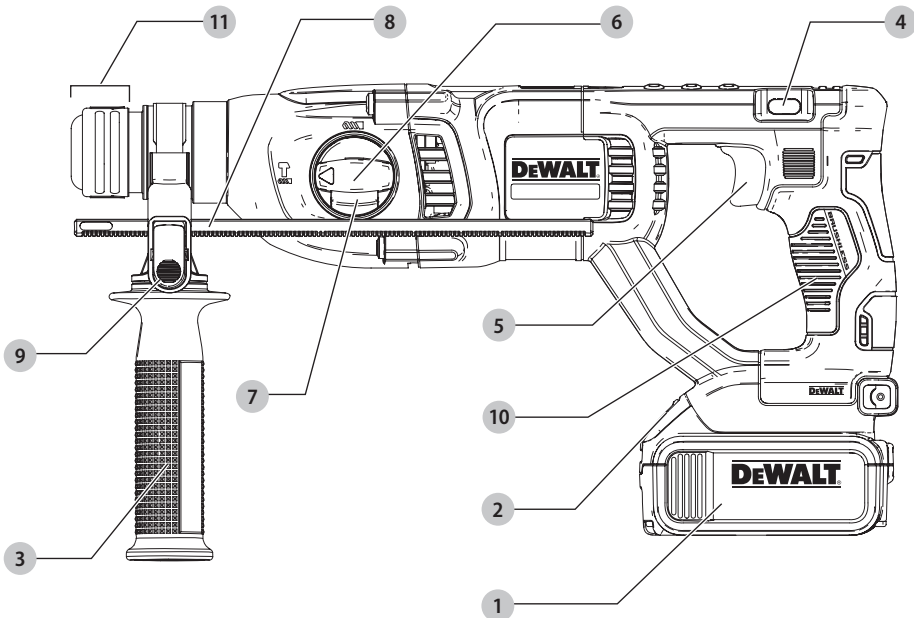
CUIDADO: Indica uma situação perigosa iminente que se não for evitada poderá causar morte ou lesão grave.



(Usado sem palavra) indica uma mensagem relacionada com segurança.

AVISO: Indica uma prática não relacionada com lesão pessoal que, se não for evitada, pode resultar em dano de propriedade.

Fig. A



- | | |
|--|--|
| 1 Bateria | 6 Disco seletor de modo |
| 2 Botão de liberação da bateria | 7 Botão de liberação de seletor de modo |
| 3 Punho lateral | 8 Barra de profundidade |
| 4 Botão de controle de avanço/retrocesso (botão de bloqueio) | 9 Botão de ajuste da barra de profundidade |
| 5 Interruptor de gatilho | 10 Punho principal |
| | 11 Porta-brocas |



ATENÇÃO: Leia todos os avisos de segurança e instruções. Se não seguir todas as instruções listadas abaixo, pode resultar em choque elétrico, incêndio e/ou lesões graves.



ATENÇÃO: Para reduzir o risco de lesão, leia o manual de instruções

AVISOS GERAIS DE SEGURANÇA DA FERRAMENTA ELÉTRICA



ATENÇÃO: *Leia todos os avisos de segurança e instruções. Se não seguir todas as instruções listadas abaixo, pode resultar em choque elétrico, incêndio e/ou lesões graves.*

CONSERVE TODAS AS ADVERTÊNCIAS E INSTRUÇÕES PARA FUTURAS CONSULTAS

O termo “ferramenta elétrica” nos avisos refere-se à sua ferramenta de alimentação elétrica (com fio) ou ferramenta elétrica operada por bateria (sem fio).

1) Segurança na área de trabalho

- Mantenha a área de trabalho limpa e bem iluminada. As áreas desorganizadas e escuras podem causar acidentes.*
- Não carregue ou use a bateria em atmosferas explosivas, como na presença de líquidos inflamáveis, gases ou poeira. As ferramentas geram faíscas que podem inflamar a poeira ou fumaça.*
- Mantenha crianças e visitantes afastados ao operar uma ferramenta elétrica. Distrações podem causar a perda de controle.*

2) Segurança elétrica

- As conectores da ferramenta devem caber na tomada de parede. Nunca modifique o conector de forma alguma. Não use nenhum conector adaptador com ferramentas elétricas aterradas. Conectores não modificados e tomadas compatíveis reduzirão o risco de choque elétrico.*
- Evite o contato com superfícies aterradas, como tubos, radiadores, fogões e frigoríficos. Existe um risco acrescido de choque elétrico se seu corpo estiver ligado à terra.*
- Não exponha as ferramentas elétricas à chuva ou condições molhadas. A água que entrar na ferramenta aumentará o risco de choque elétrico.*
- Não abuse do cabo. Nunca use o cabo para carregar, puxar ou desligar o aparelho. Mantenha o fio longe do calor, óleo, bordas afiadas ou peças móveis. Os cabos danificados ou emaranhados aumentam o risco de choque elétrico.*
- Ao operar uma ferramenta ao ar livre, use um cabo de extensão apropriado para uso ao ar livre. O uso de um cabo apropriado para uso ao ar livre reduz o risco de choque elétrico.*
- Se for necessário utilizar uma ferramenta elétrica em um local úmido, use um interruptor de circuito de falha aterrado (GFCI) de alimentação protegida. O uso de um cabo apropriado para uso ao ar livre reduz o risco de choque elétrico.*

3) Segurança pessoal

- Fique atento, olhe o que você está fazendo e use o bom senso ao operar uma ferramenta. Não use a ferramenta quando você estiver cansado ou sob a influência de drogas, álcool ou de medicamentos. Um momento de desatenção enquanto opera uma ferramenta pode resultar em grave ferimento pessoal.*
- Use equipamento de segurança. Sempre use óculos de segurança. O equipamento de segurança tais como a máscara contra a poeira, sapatos de segurança antiderrapantes, capacete de segurança, e protetor auricular usados em condições apropriadas reduzirão os ferimentos pessoais.*
- Evite acidente inicial. Assegure que o interruptor está na posição desligada antes de conectar o plugue na tomada. Carregar a ferramentas com seu dedo no interruptor ou conectar a ferramenta que apresenta o interruptor na posição “ligado” são um convite à acidentes.*
- Remova qualquer chave de ajuste antes de ligar a ferramenta. Uma chave de boca ou de ajuste unida a uma parte rotativa da ferramenta pode resultar em ferimento pessoal.*
- Não force além do limite. Mantenha o apoio e o equilíbrio adequado todas as vezes que utilizar a ferramenta. Isto permite melhor controle da ferramenta em situações inesperadas.*
- Vista-se apropriadamente. Não use roupas demasiadamente largas ou jóias. Mantenha seus cabelos, roupas e luvas longe das peças móveis. A roupa folgada, jóias ou cabelos longos podem ser presos pelas partes em movimento.*
- Se os dispositivos são fornecidos com conexão para extração e coleta de pó, assegure que estes estão conectados e usados corretamente. O uso destes dispositivos pode reduzir riscos relacionados a poeira.*

4) Uso e cuidados da ferramenta

- Não force a ferramenta. Use a ferramenta correta para sua aplicação. A ferramenta correta fará o trabalho melhor e mais seguro se utilizada dentro daquilo para a qual foi projetada.*
- Não use a ferramenta se o interruptor não ligar e desligar. Qualquer ferramenta que não pode ser controlada com o interruptor é perigoso e deve ser reparada.*
- Desconecte o plugue da tomada antes de fazer qualquer tipo de ajuste, mudança de acessórios ou armazenamento de ferramentas. Tais medidas de segurança preventivas reduzem o risco de se ligar a ferramenta acidentalmente.*
- Guarde as ferramentas fora do alcance das crianças e não permitam que pessoas não familiarizadas com a ferramenta ou com estas instruções operem a ferramenta. As ferramentas são perigosas nas mãos de usuários não treinados.*

- e) **Manutenção das ferramentas. Cheque o desalinhamento ou coesão das partes móveis, rachaduras e qualquer outra condição que possa afetar a operação da ferramenta. Se danificada, a ferramenta deve ser reparada antes do uso.** Muitos acidentes são causados pela falta de manutenção das ferramentas.
- f) **Mantenha ferramentas de corte afiadas e limpas.** A manutenção apropriada das ferramentas de corte com lâminas afiadas, tornam estas menos prováveis ao emperramento e são mais fáceis de controlar.
- g) **Use a ferramenta, e seus acessórios de acordo com as instruções e na maneira designada para o tipo particular da ferramenta, levando em consideração as condições e o trabalho a ser desempenhado.** O uso da ferramenta em operações diferentes das designadas podem resultar em situações de risco.

5) Como usar e cuidar da bateria

- a) **Recarregue a bateria usando somente o carregador especificado pelo fabricante.** Um carregador adequado para um tipo de módulo de bateria pode criar um risco de incêndio ao ser usado com um tipo de módulo de bateria diferente.
- b) **Use a ferramenta elétrica somente com o módulo de bateria especificado para a ferramenta.** O uso de qualquer outro módulo de bateria pode criar um risco de lesões corporais e incêndios.
- c) **Sempre que o módulo de bateria não estiver em uso, mantenha-o longe de outros objetos metálicos tais como grampos de papel, moedas, chaves, pregos, parafusos e objetos metálicos semelhantes que possam criar uma conexão entre os dois terminais.** Um curto-circuito nos terminais da bateria pode provocar queimaduras ou um incêndio.
- d) **Se a ferramenta for utilizada em condições abusivas, é possível que líquido seja expelido da bateria; evite tocar. Em caso de contato acidental, lave a parte exposta com água. Caso o líquido entre em contato com os olhos, procure assistência médica.** O líquido expelido pela bateria pode provocar irritação ou queimaduras.

6) Reparos

- a) **Tenha sua ferramenta reparada por um agente de reparos qualificado e que somente use peças originais.** Isto irá assegurar que a segurança da ferramenta seja mantida.

Instruções adicionais de segurança para martelos rotativos

- **Use protetores auriculares.** A exposição ao ruído pode causar perda auditiva.
- **Use o punho auxiliar fornecido com a ferramenta.** Perda do controle pode causar danos pessoais.

- **Ao fazer uma operação em que o prendedor pode tocar em cabos elétricos ocultos, segure a ferramenta elétrica apenas pelas superfícies isoladas.** O contato com um cabo com corrente elétrica fará com que as partes metálicas da ferramenta possam causar choque elétrico ao operador.
- **Certifique-se de que o material que está sendo perfurado não esconde instalação elétrica ou de gás e que suas posições foram verificadas com as companhias de serviço público.**
- **Use grampos ou outra forma prática de proteger e apoiar a peça em uma plataforma estável.** Segure o trabalho com a mão ou contra o corpo deixa instável e pode levar à perda de controle.
- **Use óculos de proteção ou outra proteção ocular.** Operações de martelagem podem fazer com que partículas saltem da peça. Partículas voadoras podem causar danos permanentes nos olhos. Use uma máscara de poeira ou respirador para aplicações que geram poeira. Proteção auricular pode ser necessária para outras aplicações.
- **Mantenha sempre a ferramenta sob um controle firme. Não tente operar a ferramenta sem segurá-la com as duas mãos.** Operar a ferramenta com uma mão poderá causar perda de controle. Quebrar através ou encontrar materiais duros, como: vergalhões pode também ser perigoso.
- Não utilize esta ferramenta por longos períodos de tempo. Vibração causada pela ação do martelo pode ser prejudicial para suas mãos e braços. Use luvas para proporcionar proteção extra e limite a exposição tomando períodos de descanso frequentes.
- Não recondicione as brocas por si mesmo. Recondicionamento de cinzel deve ser feito por um técnico autorizado. Cinzéis indevidamente reconicionados podem causar lesões.
- Acessórios e ferramentas podem ficar quentes durante o uso. Use luvas ao usá-los se executar aplicações que produzem calor como perfuração com martelo ou perfuração de metal.
- Nunca apoie a ferramenta elétrica até que a broca pare completamente. Peças em movimento podem causar danos.
- Não bata em brocas presas com um martelo para desalojá-las. Fragmentos ou lascas de materiais poderiam ser desalojados e causar lesões.
- Cinzel ligeiramente gasto pode ser afiado por trituração.
- **Não sobreaqueça a broca (descoloração) enquanto afia de novo.** Cinzéis muito desgastados exigem um reforjado. Não endureça nem modifique o cinzel.

Informações adicionais de segurança



ATENÇÃO: SEMPRE use óculos de segurança. Óculos regulares **NÃO** são óculos de segurança. Também use máscara de rosto ou de poeira se a operação de corte contém poeira. USE SEMPRE EQUIPAMENTO DE SEGURANÇA CERTIFICADO.

- Proteção das vistas ANSI Z87.1 (CAN/CSA Z94.3)

PORTUGUÊS

- Proteção auditiva ANSI S12.6 (S3.19)
- Proteção respiratória NIOSH/OSHA/MSHA



ATENÇÃO: Poeira acumulada por lixamento, serragem, moagem, perfuração e outras atividades de construção contém produtos químicos conhecidos no Estado da Califórnia por causar câncer, defeitos de nascimento ou outros danos de reprodução. Alguns exemplos desses produtos químicos são:

- chumbo de tintas à base de chumbo
- sílica cristalina de tijolos e cimento e outros produtos de alvenaria e arsênio e cromo de madeira tratada quimicamente

O risco dessas exposições varia, dependendo de quantas vezes você faz este tipo de trabalho. Para reduzir sua exposição a esses produtos químicos: trabalhe em uma área bem ventilada e use equipamento de segurança aprovado, como máscaras de poeira que são especialmente concebidos para filtrar partículas microscópicas.

- **Evite o contato prolongado com a poeira de lixamento, serragem, moagem, perfuração e outras atividades de construção. Use roupas de proteção e lave as áreas expostas com sabão e água.** Permitir que a poeira entre em sua boca, vistas ou acumule na superfície da pele pode provocar a absorção de substâncias químicas nocivas.



ATENÇÃO: O uso desta ferramenta pode gerar e/ou dispersar a poeira que pode causar lesão respiratória grave e permanente ou de outras tipos. Sempre use proteção respiratória aprovada pela NIOSH/OSHA para a exposição a poeira. Direcione as partículas para longe do rosto e do corpo.



ATENÇÃO: Sempre use proteção auditiva pessoal que está de acordo com ANSI S12.6 (S3.19) durante o uso. Sob alguns condições e duração do uso, o ruído deste produto pode contribuir para a perda de audição.



CUIDADO! Quando não estiver em uso, coloque a ferramenta de lado em uma superfície estável onde não possa provocar riscos de tropeço ou queda. Alguns ferramentas com baterias grandes ficarão de pé na bateria, mas pode ser facilmente derrubada.

- **Saídas de ar geralmente cobrem peças móveis e devem ser evitadas.** Roupas largas, jóias ou cabelos longos podem ficar presos nas partes em movimento.
- **Não trabalhe com esta ferramenta durante períodos muito longos.** A vibração criada pelo martelamento pode ser prejudicial para suas mãos e seus braços. Sempre use luvas para ajudar a amortizar as vibrações e descanse com frequência para limitar sua exposição.

A etiqueta de esta ferramenta pode incluir os seguintes símbolos. Os símbolos e suas definições são as seguintes.

V	volts	Ⓜ	Classe I construção (aterrada)
Hz	hertz		
min	minutos	.. /min	revoluções por minuto
— — — ou CD	correte direta	BPM	toques por minuto

IPM	toques por minuto	no	sem velocidade de carga
RPM	revoluções por minuto	n	velocidade nominal
sfpm	pé de superfície por minuto	Ⓜ	terminal de aterramento
SPM	toques por minuto	⚠	símbolo de alerta de segurança
A	ampères	⚠	radiação visível
W	watts	Ⓜ	proteção contra o desgaste respirador
~ ou CA	corrente alternada	Ⓜ	usar óculos de proteção
⌚ ou CA/CD	corrente direta ou alternada	Ⓜ	usar proteção auditiva
Ⓜ	Construção Classe II (isolamento duplo)		

BATERIAS E CARREGADORES

A bateria não está totalmente carregada fora da embalagem. Antes de usar a bateria e carregador, leia as instruções de segurança abaixo e siga cobrando procedimentos descritos. Ao comprar baterias de substituição, não se esqueça de incluir o número de catálogo e voltagem.

Sua ferramenta usa um carregador DeWALT. Certifique-se de ler todas as instruções de segurança antes de usar o seu carregador.

LEIA TODAS AS INSTRUÇÕES

Instruções importantes de segurança para todos os carregadores de bateria



ATENÇÃO: Leia todos os avisos de segurança e instruções para a ferramenta de alimentação e carregador. Se não seguir todas as instruções listadas abaixo, pode resultar em choque elétrico, incêndio e/ou lesões graves.

- **Não carregue ou use a bateria em atmosferas explosivas, como na presença de líquidos inflamáveis, gases ou poeira.** Inserir ou remover a bateria do carregador, pode inflamar a poeira ou fumaça.
 - **NUNCA force a bateria no carregador. NÃO modifique a bateria de nenhuma forma para caber em um carregador não-compatível, dado que a bateria pode romper e causar ferimentos graves.** Consulte a tabela no final deste manual sobre compatibilidade dos carregadores e baterias.
 - Carregue as baterias apenas com carregadores DeWALT designados.
 - **NÃO** borrafe ou mergulhe em água ou outros líquidos.
 - **Não guarde ou utilize o dispositivo e a bateria em locais onde a temperatura possa atingir ou exceder 40° C (104° F) (como galpões ou edifícios de metal externos no verão).** Para estender a vida útil das baterias, armazene-as em um local fresco e seco.
- NOTA:** Não guarde a bateria em uma ferramenta com o gatilho bloqueado. Nunca coloque o gatilho na posição ON.

- **Não queime a bateria, mesmo que seja severamente danificada ou completamente desgastada.** A bateria pode explodir em caso de incêndio. Fumos e materiais tóxicos são criados quando as baterias de íon-lítio são queimadas.
- **Se o conteúdo da bateria entrar em contato com a pele, lave imediatamente a área com água e sabão neutro.** Se o líquido da bateria entrar na vista, jogue água sobre o olho aberto por 15 minutos ou até que a irritação cesse. Se for necessário atendimento médico, o eletrólito da bateria é composto de uma mistura de carbonatos orgânicos líquidos e sais de lítio.
- **Conteúdos de células de bateria abertas podem causar irritação respiratória.** Forneça ar fresco. Se os sintomas persistirem, procure atendimento médico.



ATENÇÃO: Risco de queimadura. O líquido da bateria pode ser inflamável se exposto à fiação ou chama.



ATENÇÃO: Riscos de incêndio. Nunca tente abrir a bateria por qualquer motivo. Se a caixa da bateria estiver rachada ou danificada, não insira no carregador. Não esmague, deixe cair ou danifique a bateria. Não use uma bateria ou um carregador que recebeu um maior golpe, caído, foi pisado ou danificado de alguma forma (por exemplo, perfurado com uma unha, batido com um martelo ou pisado). As baterias danificadas devem ser devolvidas ao centro de serviço para reciclagem.

Transportes



ATENÇÃO: Riscos de incêndio. Não armazene ou carregue bateria de modo que objetos metálicos possam entrar em contato com terminais de bateria expostos.. Por exemplo, não coloque a bateria em aventais, bolsos, caixas de ferramentas, caixas de kit do produto, gavetas, com pinos soltos, parafusos, chaves, etc. **Transportar baterias pode possivelmente causar incêndios se os terminais da bateria, inadvertidamente, entram em contato com materiais condutores, como chaves, moedas, ferramentas de mão e similares.** O Departamento Americano de Regulamentos de Transporte de Material Perigoso (HMR) proíbem atualmente o transporte de baterias no comércio ou em aviões (por exemplo, acondicionados em malas e bagagem de mão) a menos que sejam adequadamente protegidas contra curtos-circuitos. Portanto, ao transportar em embalagens individuais de bateria, certifique-se de que os terminais da bateria estão bem protegidos e isolados de materiais que poderiam contactá-los e causar um curto-circuito.

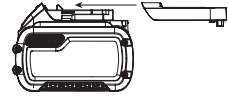
Transporte de Baterias FLEXVOLT™ da DeWALT

A bateria FLEXVOLT™ da DeWALT tem duas modalidades: Uso e transporte.

Modalidade de uso: Quando a bateria FLEXVOLT™ está independente ou está em um produto DeWALT de no Máx* 20 V funcionará como uma bateria de no Máx* 20 V. Quando a bateria FLEXVOLT™ está em um produto de

no Máx* 60 V ou 120 V (duas baterias de no Máx* 60 V, funcionará como uma bateria de no Máx* 60V .

Modalidade de transporte: Quando a bateria FLEXVOLT™ tem a tampa colocada, a mesma está na modalidade de transporte. A sequência das células está desconectada eletricamente dentro da unidade da bateria,



resultando em três baterias com uma capacidade nominal em watts/hora (Wh) inferior, quando comparada com uma bateria com uma capacidade nominal em watts/hora superior. Esta maior quantidade de três baterias, com uma capacidade nominal de watts/hora menor, pode fazer que a unidade da bateria fique isenta de certas regulamentações de transporte requeridas para baterias com maior capacidade nominal em watts/hora. A etiqueta na bateria indica duas capacidades nominais em watts/hora (ver o exemplo). Dependendo de como a bateria for transportada, deverá ser usada uma capacidade nominal watts/hora apropriada para determinar os requerimentos de transporte aplicáveis. Caso use a tampa de transporte, a unidade da bateria será considerada como três baterias com a capacidade nominal em watts/hora indicada para «Transporte». Caso seja transportada sem a tampa ou numa ferramenta, a unidade da bateria será considerada como uma bateria com capacidade nominal em watts/hora indicada ao lado do «Uso».

Exemplo de etiqueta de uso e transporte

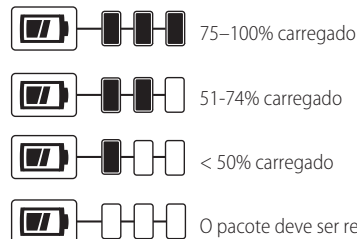
USE: 120 Wh Shipping: 3 x 40 Wh

Por exemplo, a capacidade nominal de Wh de Transporte pode indicar 3 x 40 Wh, o que significa a 3 baterias de 40 watts/hora, cada uma. A capacidade nominal de Wh de Uso pode indicar 120 Wh (isto é, 1 uma bateria).

Baterias de nível de carga (Fig. B)

Algumas baterias DeWALT incluem um nível de carga que consiste em três luzes LED verde que indicam o nível de carga restante da bateria.

O indicador de nível de carga é uma indicação dos níveis de carga restante da bateria de acordo com os seguintes indicadores:



Para acionar o medidor de carga, pressione e segure o botão de medidor de carga. A combinação das três luzes LED verde acenderá mostrando o nível de carga restante. Quando o nível de carga da bateria for inferior ao limite

PORTUGUÊS

utilizável, o indicador de carga não acenderá e a bateria deve ser recarregada.

Fig. B



NOTA: O indicador de carga é apenas uma indicação da carga restante da bateria. Ele não indica a funcionalidade da ferramenta e está sujeita a variação com base em componentes de produtos, temperatura e aplicação do usuário final.

Para obter mais informações sobre bateria de indicação de carga, entre em contato com o centro de suporte local.

Instruções importantes de segurança para todos os carregadores de bateria

⚠ ATENÇÃO: *Leia todos os avisos de segurança e instruções para a ferramenta de alimentação e carregador. Se não seguir todas as instruções listadas abaixo, pode resultar em choque elétrico, incêndio e/ou lesões graves.*

- **NÃO tente carregar a bateria com quaisquer outros carregadores que não seja os contidos aqui neste manual.** O carregador e bateria foram especificamente concebidos para funcionar em conjunto.
- **Estes carregadores não foram concebidos para outros usos além da recarga de baterias recarregáveis DeWALT.** Qualquer outro uso pode resultar em risco de incêndio, choque elétrico ou eletrocussão.
- **Não exponha o sistema à chuva ou neve.**
- **Puxe pela tomada em vez do cabo ao desligar o carregador.** Isto reduzirá o risco de danos ao cabo e tomada elétrica.
- **Certifique-se de que o cabo está localizado de modo que não possa ser pisado, tropeçado ou de outra forma sujeito a danos ou stress.**
- **Não use um cabo de extensão a menos que seja absolutamente necessário.** Qualquer outro uso pode resultar em risco de incêndio, choque elétrico ou eletrocussão.
- **Ao operar um carregador ao ar livre, forneça sempre um local seco e use um cabo de extensão apropriado para uso ao ar livre.** O uso de um cabo apropriado para uso ao ar livre reduz o risco de choque elétrico.
- **Um cabo de extensão deve ter o tamanho do fio adequado para a segurança.** Quanto menor for o número do calibre do fio, maior é a capacidade de o cabo, que é de calibre 16 e tem uma maior capacidade do que o de calibre 18. Um cabo menor vai causar uma queda na tensão da linha, resultando em perda de potência e superaquecimento. Ao usar mais de uma extensão para compensar o comprimento total, certifique-se que cada ramal individual contém pelo menos o tamanho mínimo do fio. A tabela a seguir mostra o tamanho correto para usar, dependendo do comprimento do cabo e da amperagem nominal. Em caso de dúvida, use o próximo calibre mais pesado. Quanto menor o número do calibre, mais pesado o cabo.

Tensão (Volts)	Comprimento do cabo de extensão em metros (m)			
120–127V	0–7	7–15	15–30	30–50
220–240V	0–15	15–30	30–60	60–100
Faixa de Corrente nominal (Amperes)	Secção mínima do cabo de extensão em milímetros quadrados (mm ²)			
0–6A	1,0	1,5	1,5	2,5
6–10A	1,0	1,5	2,5	4,0
10–12A	1,5	1,5	2,5	4,0
12–16A	2,5	4,0	Não Recomendado	

- **Não coloque qualquer objeto em cima do carregador ou coloque o carregador em uma superfície macia que possa bloquear as aberturas de ventilação e provocar um aquecimento interno excessivo.** Coloque o carregador em uma posição distante de qualquer fonte de calor. O carregador é ventilado através de aberturas nas partes superior e inferior da caixa.
- **Não use o carregador com um cabo ou tomada danificada.**
- **Não use o carregador se recebeu um maior golpe, caiu ou foi danificada de alguma forma.** Leve-o à assistência técnica autorizada.
- **Não desmonte o carregador. Leve-o à um centro de serviço autorizado quando necessário para fazer a manutenção ou reparo.** A remontagem incorreta pode resultar em risco de choque elétrico, eletrocussão ou fogo.
- **Desconecte o carregador da tomada antes de fazer qualquer procedimento de limpeza. Isto reduzirá o risco de choque elétrico.** Remover a bateria não reduzirá este risco.
- **NUNCA tente conectar 2 carregadores juntos.**
- **O carregador foi concebido para funcionar com a energia elétrica de 120V doméstica padrão. Não tente usá-lo com outras voltagens.** Isto não se aplica ao carregador veicular.



ATENÇÃO: Perigo de choque. Não permita que qualquer líquido entre no carregador. Pode causar choque elétrico.



ATENÇÃO: Risco de queimadura. Não mergulhe a bateria em qualquer líquido ou permita a entrada de líquidos na bateria. Nunca tente abrir a bateria por qualquer motivo. Se a caixa de plástico da bateria quebrar ou rachar, devolva-a para um centro de atendimento para reciclagem.



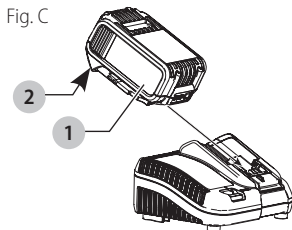
CUIDADO! Risco de queimadura. Para reduzir o risco de lesões, carregue apenas as baterias recarregáveis DeWALT. Outros tipos de baterias podem superaquecer e explodir e causar lesão pessoal ou dano a propriedade.

AVISO: Sob certas condições e com o carregador conectado à fonte de alimentação, o carregador pode apresentar um curto-circuito por material estranho. Materiais externos de natureza condutora, como, mas não limitado a, poeira de moagem, lascas de metal, lâ de aço, folha de alumínio ou qualquer acúmulo de partículas metálicas, devem ser mantidos longe

das cavidades do carregador. Desligue sempre o carregador da fonte de alimentação quando não tiver bateria na cavidade. Desligue o carregador antes de tentar limpá-lo.

Recarga de bateria (Fig. C)

1. Ligue o carregador em uma tomada adequada antes de inserir a bateria.



2. Insira a bateria 1 no carregador, certificando-se de que a bateria fique totalmente encaixada no carregador. A luz vermelha (recarga) começa a piscar continuamente, indicando que o processo de recarga foi iniciado.
3. A recarga estará completa quando a luz vermelha se manter ON continuamente. A bateria foi totalmente recarregada, podendo ser utilizada imediatamente ou deixada no carregador. Para remover a bateria do carregador, pressione o botão de liberação de bateria 2 na bateria.

NOTA: Para garantir o máximo desempenho e vida útil de baterias de íons de lítio, carregue a bateria completamente antes do primeiro uso.

Operação de carregador

Consulte os indicadores abaixo para o estado de recarga da bateria.

DCB101	
Carregando	— — — — —
Completamente carregado	—————
Atraso quente/frio	— • — • — •
Problema com a bateria ou carregador	• • • • • • • •
DCB107, DCB112, DCB113, DCB115, DCB118, DCB132	
Carregando	— — — — —
Completamente carregado	—————
Atraso quente/frio*	— — — — — —

***DCB107, DCB112, DCB113, DCB115, DCB118, DCB132:**

A luz vermelha continuará a piscar, mas a luz do indicador amarela acenderá durante esta suspensão. Uma vez que a bateria atingiu a temperatura ideal, a luz amarela apagará e o carregador continuará automaticamente a recarregar. Este carregador não carregará uma bateria com defeito. O carregador indicará que a bateria está defeituosa e se recusará a acender ou exibindo um problema com a bateria ou carregador.

NOTA: Isso também poderia significar um problema com um carregador.

Se o carregador indicar um problema, leve o carregador e a bateria para teste em uma assistência técnica autorizada.

Atraso quente/frio

Quando o carregador detecta uma bateria que é muito quente ou muito fria, ele começa automaticamente um atraso quente/frio, suspendendo a recarga até a bateria atingir uma temperatura adequada. O carregador depois, muda automaticamente para o modo de recarga. Este recurso assegura a vida máxima da bateria.

Uma bateria fria recarregará cerca de metade da taxa de uma bateria quente. A bateria será carregada a essa taxa mais lenta ao longo de todo o ciclo de recarga e não retornará à taxa de carga máxima, mesmo que a bateria aqueça.

The DCB118 charger is equipped with an internal fan designed to cool the battery pack. The fan will turn on automatically when the battery pack needs to be cooled. Never operate the charger if the fan does not operate properly or if ventilation slots are blocked. Do not permit foreign objects to enter the interior of the charger.

Sistema de proteção eletrônica

As ferramentas de íon-lítio foram concebidas com um sistema de proteção eletrônico que protegerá a bateria contra sobrecarga, superaquecimento ou descarga profunda.

A ferramenta desliga-se automaticamente se o sistema de proteção eletrônico for ativado. Se isso ocorrer, coloque a bateria de íon-lítio no carregador até que esteja totalmente recarregada.

Montagem na parede

DCB107, DCB112, DCB113, DCB115, DCB118, DCB132

Estes carregadores são concebidos para montagem na parede ou ficar na posição vertical em uma mesa ou superfície de trabalho. Se montada na parede, localize o carregador dentro do alcance de uma tomada elétrica e longe de um canto ou outros obstáculos que possam impedir o fluxo de ar. Use a parte de trás do carregador como um modelo para a localização dos parafusos de montagem na parede. Monte o carregador firmemente com parafusos de gesso com pelo menos 25,4 mm de comprimento, com um diâmetro de cabeça de parafuso de 7-9 mm, aparafusado na madeira com uma profundidade ideal deixando aproximadamente 5,5 mm do parafuso exposta. Alinhe as ranhuras na parte de trás do carregador com os parafusos expostos e envolva-os plenamente nas ranhuras.

Instruções de limpeza do carregador



ATENÇÃO: Perigo de choque. Desconecte o carregador da tomada de parede antes de fazer qualquer procedimento de limpeza. A sujeira e a massa lubrificante podem ser removidas a partir do exterior do carregador utilizando um pano ou escova não metálico macio. Não utilize água ou soluções de limpeza.

Notas importantes de recarga

1. A vida útil mais longa e melhor desempenho podem ser obtidos se a bateria for carregada quando a temperatura do ar estiver entre 18 ° - 24° C (65° F e 75° F). NÃO carregue a bateria a uma temperatura ambiente abaixo de 4,5° C (40° F) ou acima de 40° C (104° F). Isso é importante e evitará danos graves à bateria.
2. O carregador e bateria podem ficar quente ao toque durante o carregamento. Esta é uma condição normal e não indica um problema. Para facilitar o arrefecimento da bateria após o uso, evite colocar o carregador ou a bateria em um ambiente quente, como em uma vertente de metal ou um reboque não isolado.
3. Se a bateria não for totalmente recarregada:
 - a. Verifique o funcionamento da extensão ligando uma lâmpada ou outro aparelho
 - b. Verifique se o equipamento está conectado em um interruptor de luz que desliga a quando você apaga as luzes
 - c. Mova o carregador e a bateria para um local onde a temperatura ambiente circundante é de aproximadamente 18 ° - 24° C (65° F - 75° F).
 - d. Se os problemas de recarga persistirem, leve a ferramenta, bateria e carregador ao centro de assistência local.
4. A bateria deve ser recarregada se deixar de produzir alimentação suficiente para trabalhos que foram facilmente feitos anteriormente. NÃO continue a usá-la nessas condições. Siga o procedimento de recarga. Você também pode carregar um pacote parcialmente utilizado sempre que desejar, sem qualquer efeito adverso sobre a bateria.
5. Materiais externos de natureza condutora, como, mas não limitado a, poeira de moagem, lascas de metal, lâ de aço, folha de alumínio ou qualquer acúmulo de partículas metálicas, devem ser mantidos longe das cavidades do carregador. Desligue sempre o carregador da fonte de alimentação quando não tiver bateria na cavidade. Desligue o carregador antes de tentar limpá-lo.
6. Não congele ou mergulhe o carregador em água ou qualquer outro líquido.

Recomendações de armazenamento

1. O melhor local de armazenamento é aquele que é fresco e seco, longe de luz solar direta e excesso de calor ou frio.
2. Para armazenamento longo, recomenda-se armazenar uma bateria totalmente carregada em um local fresco e seco fora do carregador para obter melhores resultados.

NOTA: As baterias não devem ser armazenadas completamente esgotadas. A bateria deve ser recarregada antes de usar

GUARDE ESTAS INSTRUÇÕES PARA USO FUTURO

COMPONENTES (FIG. A)



AVISO: Nunca modifique a ferramenta elétrica, nem tampouco nenhuma de suas peças. Poderia causar lesões corporais ou danos.

Consulte a Figura A no início deste manual para obter uma lista completa dos componentes.

INDICAÇÃO DE USO

Martelos rotativos sem fio para trabalhos pesados são concebidos para perfuração profissional de concreto e cinzelado.

NÃO use a ferramenta em condições úmidas ou na presença de líquidos ou gases inflamáveis.

Martelo rotativo sem fio para trabalhos pesados são ferramentas elétricas profissionais.

NÃO permita que crianças toque no instrumento. Se o operador não tiver nenhuma experiência para operar esta ferramenta, é necessário supervisão,

MONTAGEM E AJUSTES



AVISO: Para reduzir o risco de lesões pessoais graves, desligue a ferramenta e remova a bateria antes de fazer ajustes ou remover/instalar dispositivos ou acessórios. Um começo acidental poderia causar lesões.

Punho lateral e barra de profundidade (Fig. A, D)



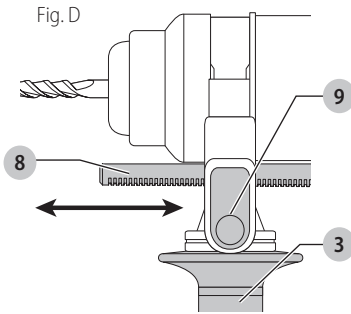
AVISO: Para reduzir o risco de danos pessoais, SEMPRE opere a ferramenta com o punho lateral devidamente instalado. Caso contrário, o punho lateral pode deslizar durante o funcionamento da ferramenta e causar a perda de controle. Segure a ferramenta com ambas as mãos para maximizar o controle.

O punho lateral 3 está preso na parte da frente da caixa de velocidades e pode girar 360 graus para permitir sua utilização com as mãos direita e esquerda. O punho lateral deve ser ajustado firmemente para resistir à ação de rotação da ferramenta, se o acessório arar ou ficar preso. Certifique-se de segurar o punho lateral até o fim para controlar a ferramenta durante uma parada.

Para soltar o punho lateral, gire no sentido anti-horário.

Ajustar a barra de profundidade (Fig. D)

1. Pressione e segure o botão de liberação da barra de profundidade 9 no punho lateral.
2. Coloque a barra de profundidade 8 de modo que a distância entre a extremidade da barra e a extremidade da broca é igual à profundidade de corte desejada.



3. Solte o botão para bloquear a haste na posição. Ao perfurar com a haste de profundidade, pare quando a extremidade da barra atingir a superfície do material.

Broca e porta-brocas

AVISO: Risco de queimaduras. **SEMPRE** use luvas ao mudar as brocas. As peças metálicas acessíveis na ferramenta e brocas podem ficar muito quentes durante a operação. Pequenos fragmentos de material quebrado podem danificar as mãos nuas.

Pode instalar diferentes brocas no martelo de perfuração, dependendo da aplicação desejada. **Use apenas brocas afiadas.**

Recomendações das brocas

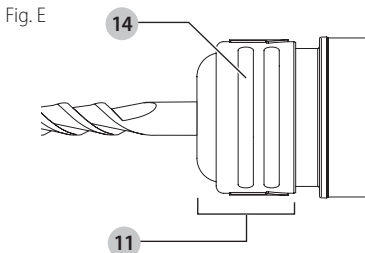
- Para madeira, use brocas helicoidais, brocas chatas, broca de perfuração a motor ou broca cilíndrica oca.
- Para metal, use brocas de aço helicoidais de alta velocidade ou brocas cilíndricas ocas. Use um lubrificante de corte ao perfurar metais. As exceções são ferro fundido e latão que deve ser perfurado a seco.
- Para alvenaria, como tijolos, blocos de betão, cimento, etc., use brocas de ponta de carboneto adequadas para perfuração de percussão.

Porta-broca SDS Plus (Fig. E)

NOTA: Adaptadores especiais são necessários para usar o porta-broca SDS com brocas da haste retas e brocas de desaparafusador hexagonal. Consulte **Acessórios opcionais**.

Para inserir uma broca ou outro acessório:

1. Insira a haste da broca cerca de 19 mm (3/4") no porta-broca SDS Plus **11**.
2. Empurre e gire a broca até que se encaixe no lugar. A broca ficará presa com segurança.
3. Para soltar a broca, puxe a manga para trás **14** e remova a broca



OPERAÇÃO

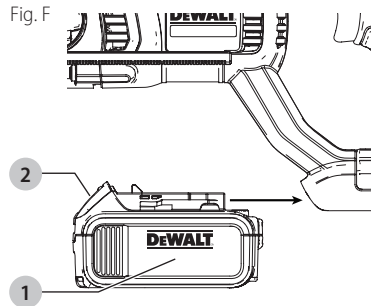
AVISO: Para reduzir o risco de lesões pessoais graves, vire a ferramenta e retire a bateria antes de fazer qualquer ajuste ou remoção/instalação de dispositivos ou acessórios. Um começo acidental pode causar lesões.

Instalação e remoção da unidade de bateria (Fig. F)

NOTA: Para obter melhores resultados, verifique se a bateria está totalmente carregada.

Para instalar a unidade de bateria **1** no punho da ferramenta, alinhe a unidade de bateria com as calhas no interior do punho da ferramenta e deslize-a no punho até que a unidade de bateria fique firmemente instalada na ferramenta e verifique se ela não solte.

Para remover a unidade da ferramenta, pressione os botões de liberação **2** e puxe firmemente a unidade de bateria para remover o punho da ferramenta. Insira-a no carregador, conforme descrito na seção do carregador deste manual.



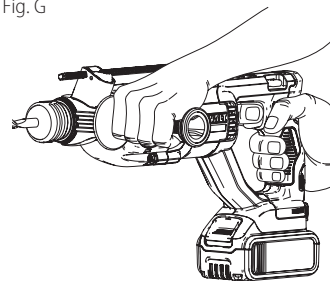
Posição adequada das mãos (Fig. G)

AVISO: Para reduzir o risco de danos pessoais, **SEMPRE** mantenha suas mãos em uma posição como mostrado.

AVISO: Para reduzir o risco de danos pessoais, **SEMPRE** segure se houver uma reação súbita.

Para obter a posição adequada das mãos, coloque uma mão no punho lateral e a outra no punho principal. Segure a ferramenta firmemente com as duas mãos para controlar o movimento de torção da broca.

Fig. G



Embream de sobrecarga

Em caso de bloqueio de uma broca, se interrompe o pulso do eixo da broca com a embream de sobrecarga. Devido

PORTUGUÊS

às forças resultantes, segure sempre a ferramenta com ambas as mãos e mantenha uma postura firme. Depois da sobrecarga, solte e pressione o gatilho para voltar a ativar o impulsor




AVISO: A broca pode parar se sobrecarregar e causar uma torção súbita. Sempre antecipe que isso aconteça. Mantenha a broca firmemente para controlar a ação de torção e evitar lesões.

Modos de funcionamento (Fig. H)

AVISO: Não selecione o modo de funcionamento quando a ferramenta estiver em funcionamento.

CUIDADO: Nunca use no modo Martelamento rotativo ou Perfuração rotativa com uma broca de cinzelar no porta-broca. Pode ocorrer lesão corporal e danos à ferramenta.

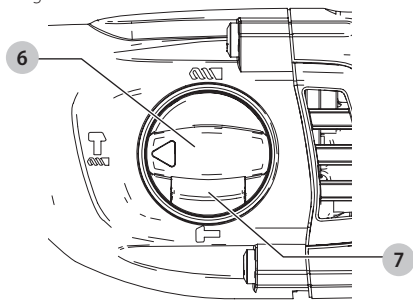
Sua ferramenta está equipada com um seletor de modo **6** para selecionar o modo apropriado para a operação desejada.

Símbolo	Modo	Aplicação
	Perfuração rotativa	Aparafusamento Perfuração em aço, madeira e plásticos
	Martelamento rotativo	Perfuração em concreto e alvenaria
	Apenas martelamento	Corte leve

Para selecionar um modo de operação:

1. Pressione o modo de liberação do seletor de modo **7**.
2. Gire o seletor de modo para que a seta aponte para o símbolo correspondente ao modo desejado.

Fig. H



NOTA: A seta no seletor de modo **6** deve apontar sempre para um símbolo de modo. Não há posições de funcionamento entre as posições. Pode ser necessário colocar o motor em funcionamento brevemente após alterar os modos "martelar" para "rotação" para alinhar as ranhuras.

Fazendo uma aplicação (Fig. A, I)

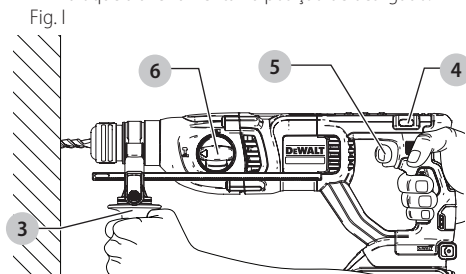
AVISO: PARA REDUZIR O RISCO DE LESÃO PESSOAL, SEMPRE assegure que a peça está firme ou presa com grampos. Se perfurar material fino,

use um bloco de madeira como respaldo para evitar danos.

AVISO: Aguarde até que o motor pare completamente antes de alterar a sentido da rotação.

1. Escolha e instale o mandril, bucha e/ou broca apropriada na ferramenta. Consulte **Porta-broca e broca**.
2. Usando o seletor de modo **6**, selecione o modo apropriado para a aplicação desejada. Consulte **Modos de operação**.
3. Ajuste o punho lateral **3** conforme necessário.
4. Selecione o sentido de rotação usando o botão de avanço/retrocesso **4**. Ao mudar a posição do botão de controle, certifique-se de soltar o gatilho.
 - Para selecionar a rotação de avanço, pressione o botão de controle para a frente/para trás no lado direito da ferramenta.
 - Para selecionar reverso, pressione o botão de controle para a frente e para trás no lado esquerdo da ferramenta.

NOTA: A posição central do botão de controle bloqueia a ferramenta na posição de desligado.



5. Coloque a broca/cinzel no local desejado.
6. Pressione o interruptor de gatilho **5**. Quando mais pressionar o gatilho, mais rápido funcionará a ferramenta. Para prolongar a vida útil da ferramenta, use a velocidade variável apenas para perfurar o começo de orifícios ou definir o lugar de inserção de fixadores.
7. Para parar o martelo, solte o interruptor.

Recomendações para usar a ferramenta

- Podem ser feitos orifícios grandes [7,9 mm a 12,7 mm (5/16" a 1/2")] no aço mais facilmente se fizer primeiro um furo piloto [4 mm a 4,8 mm (5/32" a 3/16")].
- Ao perfurar, sempre aplique pressão em uma linha reta com a broca, mas não empurre com força suficiente para parar o motor ou desviar um pouco. Um fluxo uniforme e suave do material indica que se perfura na velocidade adequada.
- Se perfurar um material fino ou materiais susceptíveis de fragmentação, use um bloco de madeira como respaldo para evitar danificar a peça.

AVISO:

- Não use esta ferramenta para misturar ou bombear líquidos facilmente inflamáveis ou explosivos (benzina, álcool, etc.).
- Não misture ou agite líquidos inflamáveis rotulados como tais.

MANUTENÇÃO



ATENÇÃO: Para reduzir o risco de lesões graves, desligue a ferramenta e remova a bateria antes de fazer quaisquer ajustes ou remover/colocar anexos ou acessórios. Um partida acidental pode causar lesão.

Esta ferramenta elétrica DEWALT foi concebida para o servir durante muito tempo com um mínimo de manutenção. Um funcionamento satisfatório e longo depende de cuidados adequados e de uma limpeza regular.

Lubrificação

Sua ferramenta elétrica não necessita de lubrificação adicional.

Limpeza



ATENÇÃO: Assopre a sujeira e poeira de todas as ventilações de ar com ar seco pelo menos uma vez. Para minimizar o risco de lesões oculares, use sempre proteção adequada para os olhos ao usar isto.



ATENÇÃO: Nunca use solventes ou outros produtos químicos para limpar as partes não metálicas da ferramenta. Estes produtos químicos podem enfraquecer os materiais plásticos utilizados por estas partes. Use um pano umedecido apenas com água e sabão neutro. Nunca deixe qualquer líquido dentro da ferramenta; nunca mergulhe qualquer parte da ferramenta em um líquido.

Acessórios



AVISO: Dado que os acessórios, além destes oferecidos pela DEWALT, não foram testados com este produto, o uso de tais acessórios com esta ferramenta pode ser perigoso. Para reduzir o risco de lesões, apenas acessórios DEWALT recomendados, devem ser usados com este produto.

São oferecidos como opção vários tipos de brocas e cinzéis de perfuração SDS Plus. Acessórios e acoplamentos usados devem ser lubrificados regularmente ao redor do acessório SDS Plus.

Os acessórios que são recomendados para uso com a ferramenta estão disponíveis a um custo adicional em seu o distribuidor local ou um centro de atendimento autorizado. Consulte o seu revendedor para mais informações acerca dos acessórios adequados.

Reparo

O carregador e a bateria não são reparáveis.



ATENÇÃO: Para garantir a SEGURANÇA e CONFIABILIDADE do produto, reparos, manutenção e ajustes (incluindo inspeção e substituição da escova) devem ser feitas centro de assistência técnica da DEWALT ou uma assistência técnica DEWALT ou outro serviço técnico qualificado. Use sempre peças de reposição idênticas.

A DEWALT possui uma das maiores Redes de Serviços do País, Ligue: 0800-7034644 ou consulte nosso site: www.dewalt.com.br, para saber qual é a mais próxima de sua localidade.

Protegendo o Meio Ambiente Coleta seletiva



Coleta separada. Baterias e produtos marcados com este símbolo não devem ser descartados com o lixo doméstico normal.

Produtos e baterias contêm materiais que podem ser recuperados ou reciclados, reduzindo a demanda por matérias-primas. Recicle baterias e produtos elétricos de acordo com as disposições locais.

Especificações

DCH133 20 V Máx* 0-1500/min (rpm) / 0-5500 ipm

* A tensão inicial máxima da bateria (sem carga de trabalho) é 20 volts. A tensão nominal é de 18 volts.

Definitions: Safety Alert Symbols and Words

This instruction manual uses the following safety alert symbols and words to alert you to hazardous situations and your risk of personal injury or property damage.



DANGER: Indicates an imminently hazardous situation which, if not avoided, **will** result in **death or serious injury**.



WARNING: Indicates a potentially hazardous situation which, if not avoided, **could** result in **death or serious injury**.



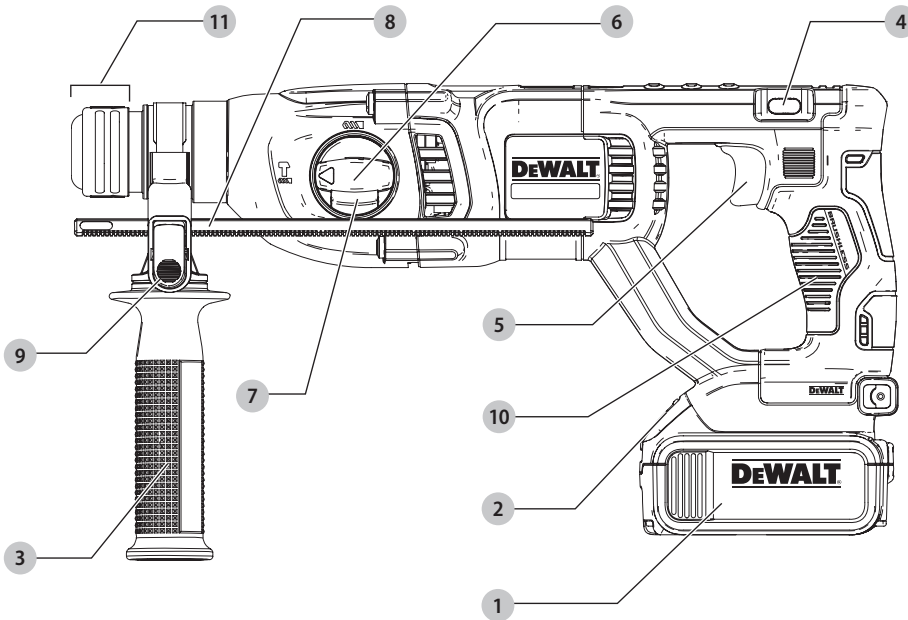
CAUTION: Indicates a potentially hazardous situation which, if not avoided, **may** result in **minor or moderate injury**.



(Used without word) Indicates a safety related message.

NOTICE: Indicates a practice **not related to personal injury** which, if not avoided, **may** result in **property damage**.

Fig. A



- 1 Battery pack
- 2 Battery release button
- 3 Side handle
- 4 Forward/reverse control button (Lock-off button)
- 5 Trigger switch
- 6 Mode selector dial
- 7 Mode selector release button
- 8 Depth rod
- 9 Depth rod adjust button
- 10 Main handle
- 11 Bit holder



WARNING! Read all safety warnings and all instructions. Failure to follow the warnings and instructions may result in electric shock, fire and/or serious injury.



WARNING: To reduce the risk of injury, read the instruction manual.

GENERAL POWER TOOL SAFETY WARNINGS



WARNING! Read all safety warnings and all instructions. Failure to follow the warnings and instructions may result in electric shock, fire and/or serious injury.

SAVE ALL WARNINGS AND INSTRUCTIONS FOR FUTURE REFERENCE

The term "power tool" in the warnings refers to your mains-operated (corded) power tool or battery-operated (cordless) power tool.

1) Work Area Safety

- a) **Keep work area clean and well lit.** Cluttered or dark areas invite accidents.
- b) **Do not operate power tools in explosive atmospheres, such as in the presence of flammable liquids, gases or dust.** Power tools create sparks which may ignite the dust or fumes.
- c) **Keep children and bystanders away while operating a power tool.** Distractions can cause you to lose control.

2) Electrical Safety

- a) **Power tool plugs must match the outlet. Never modify the plug in any way. Do not use any adapter plugs with earthed (grounded) power tools.** Unmodified plugs and matching outlets will reduce risk of electric shock.
- b) **Avoid body contact with earthed or grounded surfaces such as pipes, radiators, ranges and refrigerators.** There is an increased risk of electric shock if your body is earthed or grounded.
- c) **Do not expose power tools to rain or wet conditions.** Water entering a power tool will increase the risk of electric shock.
- d) **Do not abuse the cord. Never use the cord for carrying, pulling or unplugging the power tool. Keep cord away from heat, oil, sharp edges or moving parts.** Damaged or entangled cords increase the risk of electric shock.
- e) **When operating a power tool outdoors, use an extension cord suitable for outdoor use.** Use of a cord suitable for outdoor use reduces the risk of electric shock.
- f) **If operating a power tool in a damp location is unavoidable, use a ground fault circuit interrupter (GFCI) protected supply.** Use of a GFCI reduces the risk of electric shock.

3) Personal Safety

- a) **Stay alert, watch what you are doing and use common sense when operating a power tool. Do not use a power tool while you are tired or under the influence of drugs, alcohol or medication.** A moment of inattention while operating power tools may result in serious personal injury.

- b) **Use personal protective equipment. Always wear eye protection.** Protective equipment such as dust mask, non-skid safety shoes, hard hat, or hearing protection used for appropriate conditions will reduce personal injuries.
- c) **Prevent unintentional starting. Ensure the switch is in the off position before connecting to power source and/or battery pack, picking up or carrying the tool.** Carrying power tools with your finger on the switch or energizing power tools that have the switch on invites accidents.
- d) **Remove any adjusting key or wrench before turning the power tool on.** A wrench or a key left attached to a rotating part of the power tool may result in personal injury.
- e) **Do not overreach. Keep proper footing and balance at all times.** This enables better control of the power tool in unexpected situations.
- f) **Dress properly. Do not wear loose clothing or jewelry. Keep your hair, clothing and gloves away from moving parts.** Loose clothes, jewelry or long hair can be caught in moving parts.
- g) **If devices are provided for the connection of dust extraction and collection facilities, ensure these are connected and properly used.** Use of dust collection can reduce dust-related hazards.

4) Power Tool Use and Care

- a) **Do not force the power tool. Use the correct power tool for your application.** The correct power tool will do the job better and safer at the rate for which it was designed.
- b) **Do not use the power tool if the switch does not turn it on and off.** Any power tool that cannot be controlled with the switch is dangerous and must be repaired.
- c) **Disconnect the plug from the power source and/or the battery pack from the power tool before making any adjustments, changing accessories, or storing power tools.** Such preventive safety measures reduce the risk of starting the power tool accidentally.
- d) **Store idle power tools out of the reach of children and do not allow persons unfamiliar with the power tool or these instructions to operate the power tool.** Power tools are dangerous in the hands of untrained users.
- e) **Maintain power tools. Check for misalignment or binding of moving parts, breakage of parts and any other condition that may affect the power tool's operation. If damaged, have the power tool repaired before use.** Many accidents are caused by poorly maintained power tools.
- f) **Keep cutting tools sharp and clean.** Properly maintained cutting tools with sharp cutting edges are less likely to bind and are easier to control.
- g) **Use the power tool, accessories and tool bits, etc. in accordance with these instructions, taking**

ENGLISH

into account the working conditions and the work to be performed. Use of the power tool for operations different from those intended could result in a hazardous situation.

5) Battery Tool Use and Care

- a) **Recharge only with the charger specified by the manufacturer.** A charger that is suitable for one type of battery pack may create a risk of fire when used with another battery pack.
- b) **Use power tools only with specifically designated battery packs.** Use of any other battery packs may create a risk of injury and fire.
- c) **When battery pack is not in use, keep it away from other metal objects, like paper clips, coins, keys, nails, screws, or other small metal objects, that can make a connection from one terminal to another.** Shorting the battery terminals together may cause burns or a fire.
- d) **Under abusive conditions, liquid may be ejected from the battery; avoid contact. If contact accidentally occurs, flush with water. If liquid contacts eyes, additionally seek medical help.** Liquid ejected from the battery may cause irritation or burns.

6) Service

- a) **Have your power tool serviced by a qualified repair person using only identical replacement parts.** This will ensure that the safety of the power tool is maintained.

Additional Safety Instructions for Rotary Hammers

- **Wear ear protectors.** Exposure to noise can cause hearing loss.
- **Use auxiliary handle(s), if supplied with the tool.** Loss of control can cause personal injury.
- **Hold power tool by insulated gripping surfaces, when performing an operation where the cutting accessory may contact hidden wiring.** Cutting accessory contacting a "live" wire may make exposed metal parts of the power tool "live" and could give the operator an electric shock.
- **Be certain that the material being drilled does not conceal electric or gas service and that their locations have been verified with the utility companies.**
- **Use clamps or other practical way to secure and support the workpiece to a stable platform.** Holding the work by hand or against your body is unstable and may lead to loss of control.
- **Wear safety goggles or other eye protection.** Hammering operations cause chips to fly. Flying particles can cause permanent eye damage. Wear a dust mask or respirator for applications that generate dust. Ear protection may be required for most applications.
- **Keep a firm grip on the tool at all times. Do not attempt to operate this tool without holding it with both hands.** Operating this tool with one hand will result

in loss of control. Breaking through or encountering hard materials such as re-bar may be hazardous as well.

- **Do not operate this tool for long periods of time.** Vibration caused by hammer action may be harmful to your hands and arms. Use gloves to provide extra cushion and limit exposure by taking frequent rest periods.
- **Do not recondition bits yourself.** Chisel reconditioning should be done by an authorized specialist. Improperly reconditioned chisels could cause injury.
- **Accessories and tool may get hot during operation.** Wear gloves when handling them if performing heat producing applications such as hammerdrilling and drilling metals.
- **Never lay the tool down until the bit has come to a complete stop.** Moving bits could cause injury.
- **Do not strike jammed bits with a hammer to dislodge them.** Fragments of metal or material chips could dislodge and cause injury.
- **Slightly worn chisels can be sharpened by grinding.**
- **Do not overheat the bit (discoloration) while grinding a new edge.** Badly worn chisels require reforging. Do not reharden and temper the chisel.

Additional Safety Information



WARNING: ALWAYS use safety glasses. Everyday eyeglasses are NOT safety glasses. Also use face or dust mask if cutting operation is dusty. **ALWAYS WEAR CERTIFIED SAFETY EQUIPMENT:**

- ANSI Z87.1 eye protection (CAN/CSA Z94.3),
- ANSI S12.6 (S3.19) hearing protection,
- NIOSH/OSHA/MSHA respiratory protection.



WARNING: Some dust created by power sanding, sawing, grinding, drilling, and other construction activities contains chemicals known to the State of California to cause cancer, birth defects or other reproductive harm. Some examples of these chemicals are:

- lead from lead-based paints,
- crystalline silica from bricks and cement and other masonry products, and
- arsenic and chromium from chemically-treated lumber.

Your risk from these exposures varies, depending on how often you do this type of work. To reduce your exposure to these chemicals: work in a well ventilated area, and work with approved safety equipment, such as those dust masks that are specially designed to filter out microscopic particles.

- **Avoid prolonged contact with dust from power sanding, sawing, grinding, drilling, and other construction activities. Wear protective clothing and wash exposed areas with soap and water.** Allowing dust to get into your mouth, eyes, or lay on the skin may promote absorption of harmful chemicals.



WARNING: Use of this tool can generate and/or disperse dust, which may cause serious and permanent respiratory or other injury. Always use NIOSH/OSHA approved respiratory protection

appropriate for the dust exposure. Direct particles away from face and body.



WARNING: Always wear proper personal hearing protection that conforms to ANSI S12.6 (S3.19) during use. Under some conditions and duration of use, noise from this product may contribute to hearing loss.



CAUTION: When not in use, place tool on its side on a stable surface where it will not cause a tripping or falling hazard. Some tools with large battery packs will stand upright on the battery pack but may be easily knocked over.

- **Air vents often cover moving parts and should be avoided.** Loose clothes, jewelry or long hair can be caught in moving parts.
- **Do not operate this tool for long periods of time.** Vibration caused by tool action may be harmful to your hands and arms. Use gloves to provide extra cushion and limit exposure by taking frequent rest periods.

The label on your tool may include the following symbols. The symbols and their definitions are as follows:

V	volts		or AC.....	alternating current
Hz	hertz		or AC/DC....	alternating or direct current
min	minutes		Class II Construction (double insulated)
or DC.....	direct current		safety alert symbol
	Class I Construction (grounded)
... /min.....	per minute		no load speed
BPM.....	beats per minute		rated speed
IPM.....	impacts per minute		earthing terminal
RPM.....	revolutions per minute		visible radiation
sfp/minute	surface feet per minute		wear respiratory protection
SPM.....	strokes per minute		wear eye protection
A.....	amperes		wear hearing protection
W.....	watts			

BATTERIES AND CHARGERS

The battery pack is not fully charged out of the carton. Before using the battery pack and charger, read the safety instructions below and then follow charging procedures outlined. When ordering replacement battery packs, be sure to include the catalog number and voltage. Your tool uses a DeWALT charger. Be sure to read all safety instructions before using your charger.

READ ALL INSTRUCTIONS

Important Safety Instructions for All Battery Packs



WARNING: Read all safety warnings and all instructions for the battery pack, charger and power tool. Failure to follow the warnings and instructions may result in electric shock, fire and/or serious injury.

- **Do not charge or use the battery pack in explosive atmospheres, such as in the presence of flammable liquids, gases or dust.** Inserting or removing the battery pack from the charger may ignite the dust or fumes.
- **NEVER force the battery pack into the charger. DO NOT modify the battery pack in any way to fit into a non-compatible charger as battery pack may rupture causing serious personal injury.** Consult the chart at the end of this manual for compatibility of batteries and chargers.
- Charge the battery packs only in designated DeWALT chargers.
- **DO NOT splash or immerse in water or other liquids.**
- **Do not store or use the tool and battery pack in locations where the temperature may reach or exceed 104 °F (40 °C) (such as outside sheds or metal buildings in summer).** For best life store battery packs in a cool, dry location.
NOTE: Do not store the battery packs in a tool with the trigger switch locked on. Never tape the trigger switch in the ON position.
- **Do not incinerate the battery pack even if it is severely damaged or is completely worn out.** The battery pack can explode in a fire. Toxic fumes and materials are created when lithium ion battery packs are burned.
- **If battery contents come into contact with the skin, immediately wash area with mild soap and water.** If battery liquid gets into the eye, rinse water over the open eye for 15 minutes or until irritation ceases. If medical attention is needed, the battery electrolyte is composed of a mixture of liquid organic carbonates and lithium salts.
- **Contents of opened battery cells may cause respiratory irritation.** Provide fresh air. If symptoms persist, seek medical attention.



WARNING: Burn hazard. Battery liquid may be flammable if exposed to spark or flame.



WARNING: Fire hazard. Never attempt to open the battery pack for any reason. If the battery pack case is cracked or damaged, do not insert into the charger. Do not crush, drop or damage the battery pack. Do not use a battery pack or charger that has received a sharp blow, been dropped, run over or damaged in any way (e.g., pierced with a nail, hit with a hammer, stepped on). Damaged battery packs should be returned to the service center for recycling.

Transportation



WARNING: Fire hazard. Do not store or carry the battery pack so that metal objects can contact exposed battery terminals. For example, do not place the battery pack in aprons, pockets, tool boxes, product kit boxes, drawers, etc., with loose nails, screws, keys, etc. **Transporting batteries can possibly cause fires if the battery terminals inadvertently come in contact with conductive materials such as keys, coins, hand tools and the**

ENGLISH

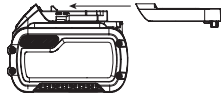
like. The US Department of Transportation Hazardous Material Regulations (HMR) actually prohibit transporting batteries in commerce or on airplanes in carry-on baggage UNLESS they are properly protected from short circuits. So when transporting individual battery packs, make sure that the battery terminals are protected and well insulated from materials that could contact them and cause a short circuit.

Shipping the DeWALT FLEXVOLT™ Battery

The DeWALT FLEXVOLT™ battery has two modes: **Use** and **Shipping**.

Use Mode: When the FLEXVOLT™ battery stands alone or is in a DeWALT 20V Max* product, it will operate as a 20V Max* battery. When the FLEXVOLT™ battery is in a 60V Max* or a 120V Max* (two 60V Max* batteries) product, it will operate as a 60V Max* battery.

Shipping Mode: When the cap is attached to the FLEXVOLT™ battery, the battery is in Shipping Mode.



Strings of cells are electrically disconnected within the pack resulting in three batteries with a lower Watt hour (Wh) rating as compared to one battery with a higher Watt hour rating. This increased quantity of three batteries with the lower Watt hour rating can exempt the pack from certain shipping regulations that are imposed upon the higher Watt hour batteries.

The battery label indicates two Watt hour ratings (see example). Depending on how the battery is shipped, the appropriate Watt hour rating must be used to determine the applicable shipping requirements. If utilizing the shipping cap, the pack will be considered 3 batteries at the Watt hour rating indicated for "Shipping". If shipping without the cap or in a tool, the pack will be considered one battery at the Watt hour rating indicated next to "Use".

Example of Use and Shipping Label Marking

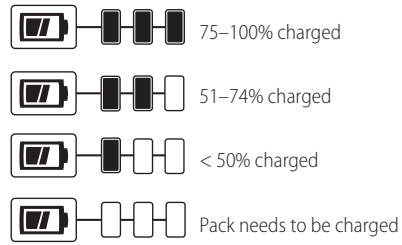
USE: 120 Wh Shipping: 3 x 40 Wh

For example, Shipping Wh rating might indicate 3 x 40 Wh, meaning 3 batteries of 40 Watt hours each. The Use Wh rating might indicate 120 Wh (1 battery implied).

Fuel Gauge Battery Packs (Fig. B)

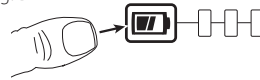
Some DeWALT battery packs include a fuel gauge which consists of three green LED lights that indicate the level of charge remaining in the battery pack.

The fuel gauge is an indication of approximate levels of charge remaining in the battery pack according to the following indicators:



To actuate the fuel gauge, press and hold the fuel gauge button. A combination of the three green LED lights will illuminate designating the level of charge left. When the level of charge in the battery is below the usable limit, the fuel gauge will not illuminate and the battery will need to be recharged.

Fig. B



NOTE: The fuel gauge is only an indication of the charge left on the battery pack. It does not indicate tool functionality and is subject to variation based on product components, temperature and end-user application.

For more information regarding fuel gauge battery packs, please contact your local service center.

Important Safety Instructions for All Battery Chargers

⚠ WARNING: Read all safety warnings and all instructions for the battery pack, charger and power tool. Failure to follow the warnings and instructions may result in electric shock, fire and/or serious injury.

- **DO NOT attempt to charge the battery pack with any chargers other than the ones in this manual.** The charger and battery pack are specifically designed to work together.
- **These chargers are not intended for any uses other than charging DeWALT rechargeable batteries.** Any other uses may result in risk of fire, electric shock or electrocution.
- **Do not expose the charger to rain or snow.**
- **Pull by the plug rather than the cord when disconnecting the charger.** This will reduce the risk of damage to the electric plug and cord.
- **Make sure that the cord is located so that it will not be stepped on, tripped over or otherwise subjected to damage or stress.**
- **Do not use an extension cord unless it is absolutely necessary.** Use of improper extension cord could result in risk of fire, electric shock or electrocution.
- **When operating a charger outdoors, always provide a dry location and use an extension cord suitable for outdoor use.** Use of a cord suitable for outdoor use reduces the risk of electric shock.

- **An extension cord must have adequate wire size for safety.** The smaller the gauge number of the wire, the greater the capacity of the cable, that is, 16 gauge has more capacity than 18 gauge. An undersized cord will cause a drop in line voltage resulting in loss of power and overheating. When using more than one extension to make up the total length, be sure each individual extension contains at least the minimum wire size. The following table shows the correct size to use depending on cord length and nameplate ampere rating. If in doubt, use the next heavier gauge. The lower the gauge number, the heavier the cord.

Voltage (Volts)	Total length of cord in meters (m)			
	0-7	7-15	15-30	30-50
120-127V	0-7	7-15	15-30	30-50
220-240V	0-15	15-30	30-60	60-100
Rated Ampere Range	Minimal cross-sectional area of the cord in meters (mm ²)			
	0-6A	1.0	1.5	2.5
	6-10A	1.0	1.5	4.0
	10-12A	1.5	2.5	4.0
	12-16A	2.5	4.0	Not Recommended

- **Do not place any object on top of the charger or place the charger on a soft surface that might block the ventilation slots and result in excessive internal heat.** Place the charger in a position away from any heat source. The charger is ventilated through slots in the top and the bottom of the housing.
- **Do not operate the charger with a damaged cord or plug.**
- **Do not operate the charger if it has received a sharp blow, been dropped or otherwise damaged in any way.** Take it to an authorized service center.
- **Do not disassemble the charger; take it to an authorized service center when service or repair is required.** Incorrect reassembly may result in a risk of electric shock, electrocution or fire.
- **Disconnect the charger from the outlet before attempting any cleaning. This will reduce the risk of electric shock.** Removing the battery pack will not reduce this risk.
- **NEVER attempt to connect 2 chargers together.**
- **The charger is designed to operate on standard 120V household electrical power. Do not attempt to use it on any other voltage.** This does not apply to the vehicular charger.

⚡ WARNING: Shock hazard. Do not allow any liquid to get inside the charger. Electric shock may result.

⚠ WARNING: Burn hazard. Do not submerge the battery pack in any liquid or allow any liquid to enter the battery pack. Never attempt to open the battery pack for any reason. If the plastic housing of the battery pack breaks or cracks, return to a service center for recycling.

⚠ CAUTION: Burn hazard. To reduce the risk of injury, charge only DeWALT rechargeable battery packs.

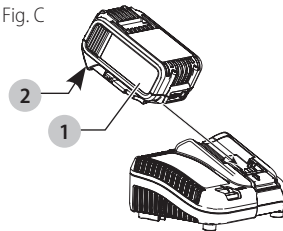
Other types of batteries may overheat and burst resulting in personal injury and property damage.

NOTICE: Under certain conditions, with the charger plugged into the power supply, the charger can be shorted by foreign material. Foreign materials of a conductive nature, such as, but not limited to, grinding dust, metal chips, steel wool, aluminum foil or any buildup of metallic particles should be kept away from the charger cavities. Always unplug the charger from the power supply when there is no battery pack in the cavity. Unplug the charger before attempting to clean.

Charging a Battery (Fig. C)

1. Plug the charger into an appropriate outlet before inserting battery pack.

Fig. C



2. Insert the battery pack 1 into the charger, making sure the battery pack is fully seated in the charger. The red (charging) light will blink continuously indicating that the charging process has started.
3. The completion of charge will be indicated by the red light remaining ON continuously. The battery pack is fully charged and may be used at this time or left in the charger. To remove the battery pack from the charger, push the battery release button 2 on the battery pack.

NOTE: To ensure maximum performance and life of lithium-ion battery packs, charge the battery pack fully before first use.

Charger Operation

Refer to the indicators below for the charge status of the battery pack.

DCB101		
	Charging	— — — — —
	Fully Charged	—————
	Hot/Cold Pack Delay	— • — • — • — •
	Problem Pack or Charger	• • • • • • • •
DCB107, DCB112, DCB113, DCB115, DCB118, DCB132		
	Charging	— — — — —
	Fully Charged	—————
	Hot/Cold Pack Delay*	— — — — — —————

*DCB107, DCB112, DCB113, DCB115, DCB118, DCB132: The red light will continue to blink, but a yellow indicator light will be illuminated during this operation. Once the

ENGLISH

battery pack has reached an appropriate temperature, the yellow light will turn off and the charger will resume the charging procedure.

The compatible charger(s) will not charge a faulty battery pack. The charger will indicate faulty battery pack by refusing to light or by displaying a problem pack or charger blink pattern.

NOTE: This could also mean a problem with a charger.

If the charger indicates a problem, take the charger and battery pack to be tested at an authorized service center.

Hot/Cold Pack Delay

When the charger detects a battery pack that is too hot or too cold, it automatically starts a Hot/Cold Pack Delay, suspending charging until the battery pack has reached an appropriate temperature. The charger then automatically switches to the pack charging mode. This feature ensures maximum battery pack life.

A cold battery pack will charge at a slower rate than a warm battery pack. The battery pack will charge at that slower rate throughout the entire charging cycle and will not return to maximum charge rate even if the battery pack warms.

Electronic Protection System

Li-Ion tools are designed with an Electronic Protection System that will protect the battery pack against overloading, overheating or deep discharge.

The tool will automatically turn off if the Electronic Protection System engages. If this occurs, place the lithium-ion battery pack on the charger until it is fully charged.

Wall Mounting

DCB107, DCB112, DCB113, DCB115, DCB118, DCB132

These chargers are designed to be wall mountable or to sit upright on a table or work surface. If wall mounting, locate the charger within reach of an electrical outlet, and away from a corner or other obstructions which may impede air flow. Use the back of the charger as a template for the location of the mounting screws on the wall. Mount the charger securely using drywall screws (purchased separately) at least 1" (25.4 mm) long, with a screw head diameter of 0.28–0.35" (7–9 mm), screwed into wood to an optimal depth leaving approximately 7/32" (5.5 mm) of the screw exposed. Align the slots on the back of the charger with the exposed screws and fully engage them in the slots.

Charger Cleaning Instructions



WARNING: Shock hazard. Disconnect the charger from the AC outlet before cleaning. Dirt and grease may be removed from the exterior of the charger using a cloth or soft non-metallic brush. Do not use water or any cleaning solutions.

Important Charging Notes

1. Longest life and best performance can be obtained if the battery pack is charged when the air temperature is between 65 °F and 75 °F (18 ° – 24 °C). DO NOT charge the battery pack in an air temperature below +40 °F (+4.5 °C), or above +104 °F (+40 °C). This is important and will prevent serious damage to the battery pack.

2. The charger and battery pack may become warm to the touch while charging. This is a normal condition, and does not indicate a problem. To facilitate the cooling of the battery pack after use, avoid placing the charger or battery pack in a warm environment such as in a metal shed or an uninsulated trailer.
3. If the battery pack does not charge properly:
 - a. Check operation of receptacle by plugging in a lamp or other appliance;
 - b. Check to see if receptacle is connected to a light switch which turns power off when you turn out the lights;
 - c. Move the charger and battery pack to a location where the surrounding air temperature is approximately 65 °F – 75 °F (18 ° – 24 °C);
 - d. If charging problems persist, take the tool, battery pack and charger to your local service center.
4. The battery pack should be recharged when it fails to produce sufficient power on jobs which were easily done previously. DO NOT CONTINUE to use under these conditions. Follow the charging procedure. You may also charge a partially used pack whenever you desire with no adverse effect on the battery pack.
5. Foreign materials of a conductive nature such as, but not limited to, grinding dust, metal chips, steel wool, aluminum foil, or any buildup of metallic particles should be kept away from charger cavities. Always unplug the charger from the power supply when there is no battery pack in the cavity. Unplug the charger before attempting to clean.
6. Do not freeze or immerse the charger in water or any other liquid.

Storage Recommendations

1. The best storage place is one that is cool and dry, away from direct sunlight and excess heat or cold.
2. For long storage, it is recommended to store a fully charged battery pack in a cool dry place out of the charger for optimal results.

NOTE: Battery packs should not be stored completely depleted of charge. The battery pack will need to be recharged before use.

SAVE THESE INSTRUCTIONS FOR FUTURE USE

COMPONENTS (FIG. A)



WARNING: Never modify the power tool or any part of it. Damage or personal injury could result.

Refer to Figure A at the beginning of this manual for a complete list of components.

INTENDED USE

Your heavy-duty cordless rotary hammers are designed for professional concrete drilling and chiseling applications.

DO NOT use under wet conditions or in presence of flammable liquids or gases.

Your heavy-duty cordless rotary hammers are professional power tools.

DO NOT let children come into contact with the tool. Supervision is required when inexperienced operators use this tool.

ASSEMBLY AND ADJUSTMENTS

⚠ WARNING: To reduce the risk of serious personal injury, turn unit off and remove the battery pack before making any adjustments or removing/ installing attachments or accessories. An accidental start-up can cause injury.

Side Handle and Depth Rod (Fig. A, D)

⚠ WARNING: To reduce the risk of personal injury, ALWAYS operate the tool with the side handle properly installed. Failure to do so may result in the side handle slipping during tool operation and subsequent loss of control. Hold tool with both hands to maximize control.

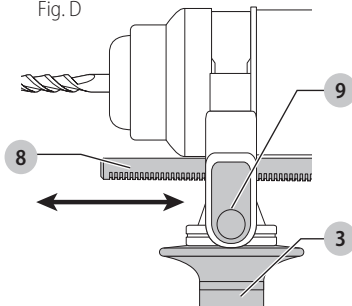
The side handle **3** clamps to the front of the gear case and may be rotated 360° to permit right- or left-hand use. The side handle must be tightened sufficiently to resist the twisting action of the tool if the accessory binds or stalls. Be sure to grip the side handle at the far end to control the tool during a stall.

To loosen side handle, rotate counterclockwise.

To Adjust the Depth Rod (Fig. D)

1. Push in and hold the depth rod release button **9** on the side handle.
2. Move the depth rod **8** so the distance between the end of the rod and the end of the bit equals the desired drilling depth.

Fig. D



3. Release the button to lock rod into position. When drilling with the depth rod, stop when end of rod reaches surface of material.

Bit and Bit Holder

⚠ WARNING: Burn Hazard. ALWAYS wear gloves when changing bits. Accessible metal parts on the tool and bits may get extremely hot during operation. Small bits of broken material may damage bare hands.

The hammerdrill can be fitted with different bits depending on the desired application. **Use sharp drill bits only.**

Bit Recommendations

- For wood, use twist bits, spade bits, power auger bits or hole saws.

- For metal, use high-speed steel twist drill bits or hole saws. Use a cutting lubricant when drilling metals. The exceptions are cast iron and brass which should be drilled dry.
- For masonry, such as brick, cement, cinder block, etc., use carbide-tipped bits rated for percussion drilling.

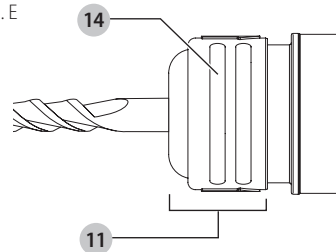
SDS Plus Bit Holder (Fig. E)

NOTE: Special adapters are needed to use the SDS Plus bit holder with straight shank bits and hexagonal screwdriver bits. Refer to **Optional Accessories**.

To insert a drill bit or other accessory:

1. Insert the shank of the bit about 19 mm (3/4") into SDS Plus bit holder **11**.
2. Push and rotate bit until it locks in place. The bit will be securely held.
3. To release bit, pull the sleeve **14** back and remove the bit.

Fig. E



OPERATION

⚠ WARNING: To reduce the risk of serious personal injury, turn unit off and remove the battery pack before making any adjustments or removing/ installing attachments or accessories. An accidental start-up can cause injury.

Installing and Removing the Battery Pack (Fig. F)

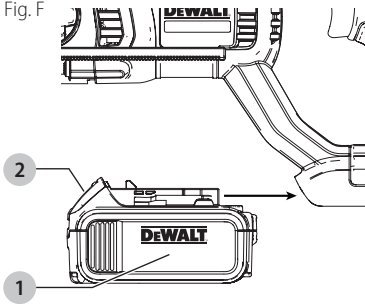
NOTE: For best results, make sure your battery pack is fully charged.

To install the battery pack **1** into the tool handle, align the battery pack with the rails inside the tool's handle and slide it into the handle until the battery pack is firmly seated in the tool and ensure that it does not disengage.

To remove the battery pack from the tool, press the release button **2** and firmly pull the battery pack out of the tool handle. Insert it into the charger as described in the charger section of this manual.

ENGLISH

Fig. F



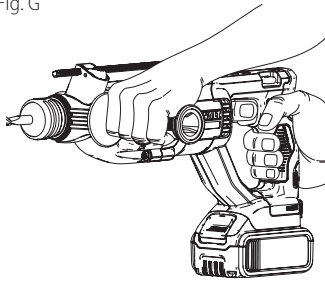
Proper Hand Position (Fig. G)

⚠️ WARNING: To reduce the risk of serious personal injury, **ALWAYS** use proper hand position as shown.

⚠️ WARNING: To reduce the risk of serious personal injury, **ALWAYS** hold securely in anticipation of a sudden reaction.

Proper hand position requires one hand on the side handle, with the other hand on the main handle. Hold tool firmly with both hands to control the twisting action of the drill.

Fig. G



Overload Clutch

In case of jamming of a drill bit, the drive to the drill spindle is interrupted by the overload clutch. Due to the resulting forces, always hold the tool with both hands and take a firm stance. After the overload, release and depress the trigger to re-engage drive.

⚠️ WARNING: Drill may stall if overloaded causing a sudden twist. Always expect the stall. Grip the drill firmly to control the twisting action and avoid injury.

Operation Modes (Fig. H)

⚠️ WARNING: Do not select the operating mode when the tool is running.

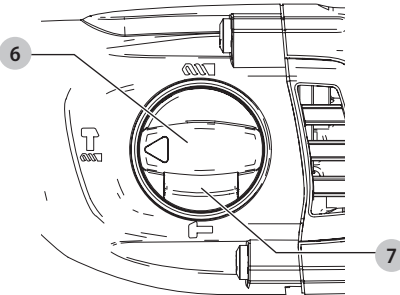
⚠️ CAUTION: Never use in Rotary Drilling or Rotary Hammering mode with a chisel bit in the bit holder. Personal injury and damage to the tool may result.

Your tool is equipped with a mode selector dial 6 to select the mode appropriate to desired operation.

Symbol	Mode	Application
	Rotary Drilling	Screwdriving
		Drilling into steel, wood and plastics
	Hammering only	Drilling into concrete and masonry
	Hammering only	Light chipping

To select an operating mode:

1. Depress the mode selector release button 7.
2. Rotate the mode selector dial so that the arrow points to the symbol corresponding for the desired mode.



NOTE: The arrow on the mode selector dial 6 must be pointing at a mode symbol at all times. There are no operable positions in between. It may be necessary to briefly run the motor after having changed from 'hammering only' to 'rotary' modes in order to align the gears.

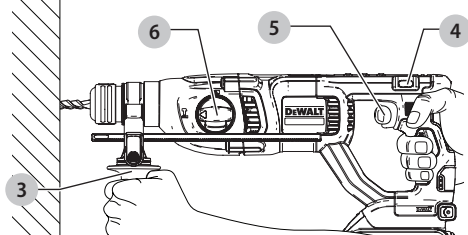
Performing an Application (Fig. A, I)

⚠️ WARNING: TO REDUCE THE RISK OF PERSONAL INJURY, **ALWAYS** ensure workpiece is anchored or clamped firmly. If drilling thin material, use a wood "back-up" block to prevent damage to the material.

⚠️ WARNING: Always wait until the motor has come to a complete standstill before changing the direction of rotation.

1. Choose and install the appropriate chuck, adapter, and/or bit onto the tool. Refer to **Bit and Bit Holder**.
 2. Using the mode selector dial 6, select the mode appropriate to desired application. Refer to **Operation Modes**.
 3. Adjust the side handle 3 as necessary.
 4. Select the direction of rotation using the forward/reverse button 4. When changing the position of the control button, be sure the trigger is released.
 - To select forward rotation, press the forward/reverse control button on the right side of the tool.
 - To select reverse, press the forward/reverse control button on the left side of the tool.
- NOTE:** The center position of the control button locks the tool in the off position.

Fig. 1



5. Place the bit/chisel on the desired location.
6. Depress the trigger switch **5**. The farther you depress the trigger switch, the faster the tool will operate. For maximum tool life, use variable speed only for starting holes or fasteners.
7. To stop the hammer, release the switch.

Recommendations for Tool Operation

- Large (5/16" to 1/2" [7.9 mm to 12.7 mm]) holes in steel can be made easier if a pilot hole (5/32" to 3/16" [4 mm to 4.8 mm]) is drilled first.
- When drilling, always apply pressure in a straight line with the bit, but do not push hard enough to stall the motor or deflect the bit. A smooth even flow of material indicates the proper drilling rate.
- If drilling thin material or material that is prone to splinter, use a wood "back-up" block to prevent damage to the work piece.



WARNING:

- Do not use this tool to mix or pump easily combustible or explosive fluids (benzine, alcohol, etc.).
- Do not mix or stir inflammable liquids labelled accordingly.

MAINTENANCE



WARNING: To reduce the risk of serious personal injury, turn unit off and remove the battery pack before making any adjustments or removing/installing attachments or accessories. An accidental start-up can cause injury.

Your DeWALT power tool has been designed to operate over a long period of time with a minimum of maintenance. Continuous satisfactory operation depends upon proper tool care and regular cleaning.

Cleaning



WARNING: Blow dirt and dust out of all air vents with clean, dry air at least once a week. To minimize the risk of eye injury, always wear approved eye protection when performing this.



WARNING: Never use solvents or other harsh chemicals for cleaning the non-metallic parts of the tool. These chemicals may weaken the plastic materials used in these parts. Use a cloth dampened only with water and mild soap. Never let any liquid get inside the tool; never immerse any part of the tool into a liquid.

Accessories



WARNING: Since accessories, other than those offered by DeWALT, have not been tested with this product, use of such accessories with this tool could be hazardous. To reduce the risk of injury, only DeWALT recommended accessories should be used with this product.

Various types of SDS Plus drill bits and chisels are available as an option. Accessories and attachments used must be regularly lubricated around the SDS Plus fitment.

Recommended accessories for use with your tool are available at extra cost from your local dealer or authorized service center. Recommended accessories for use with your tool are available at extra cost from your local dealer or authorized service center.

Repairs

The charger and battery pack are not serviceable.



WARNING: To assure product SAFETY and RELIABILITY, repairs, maintenance and adjustment (including brush inspection and replacement) should be performed by a DeWALT factory service center or a DeWALT authorized service center. Always use identical replacement parts.

Protecting the Environment



Separate collection. Products and batteries marked with this symbol must not be disposed of with normal household waste.

Products and batteries contain materials that can be recovered or recycled reducing the demand for raw materials. Please recycle electrical products and batteries according to local provisions.

Specifications

DCH133 20 V Mx^{*} 0-1500/min (rpm) / 0-5500 gpm

** Maximum initial battery voltage (measured without a workload) is 20 volts. Nominal voltage is 18.*

Solamente para Propósitos de Argentina:
Importa y Distribuye: Black & Decker Argentina S.A.
Pacheco Trade Center
Colectora Este de Ruta Panamericana
Km. 32.0 El Talar de Pacheco
Partido de Tigre
Buenos Aires (B1618FBQ)
República de Argentina
CUIT: 33-65861596-9
Tel. (011) 4726-4400

Solamente para propósito de México:
Importado por: Black & Decker S.A. de C.V.
Avenida Antonio Dovali Jaime, # 70 Torre B Piso 9
Colonia Santa Fé
Delegación Alvaro Obregón
México D. F.: 01210
Tel. (52) 555-326-7100
R.F.C.: BDE810626-1W7

Imported by/Importado por:
Black & Decker do Brasil Ltda.
Rod. BR 050, s/n° - Km 167
Dist. Industrial II
Uberaba – MG – Cep: 38064-750
CNPJ: 53.296.273/0001-91
Insc. Est.: 701.948.711.00-98
S.A.C.: 0800-703-4644

MAQUINAS Y HERRAMIENTAS BLACK & DECKER CHILE S.A.
Avda. Eduardo Frei M. #6001 Edificio 67
Conchali-Santiago
Chile
TEL: 56-2-26871706

IMPORTADO POR:
BLACK & DECKER DEL PERÚ S.A.
Av. Circunvalación del Club Golf Los Incas
N° 152 - 154, Lote 4, Oficinas 601 – 602
Urb. Club Golf Los Incas – Santiago de Surco
Lima – Perú
TEL: (511) 614-4242
RUC: 20266596805

Hecho en China
Fabricado na China
Made in China

DeWALT Industrial Tool Co., 701 East Joppa Road, Towson, MD 21286
(MAR17) Part No. N526251 DCH133 Copyright © 2016, 2017 DeWALT

The following are trademarks for one or more DeWALT power tools: the yellow and black color scheme, the "D" shaped air intake grill, the array of pyramids on the handgrip, the kit box configuration, and the array of lozenge-shaped humps on the surface of the tool.