

¿Dudas? Visítenos en Internet: www.dewalt.com
Dúvidas? Visite-nos na Internet em www.dewalt.com.br
Questions? See us on the World Wide Web at www.dewalt.com

MANUAL DE INSTRUCCIONES
MANUAL DE INSTRUÇÕES
INSTRUCTION MANUAL

INSTRUCTIVO DE OPERACIÓN, CENTROS DE SERVICIO Y PÓLIZA DE GARANTÍA. **ADVERTENCIA:** LÉASE ESTE INSTRUCTIVO ANTES DE USAR EL PRODUCTO.

INSTRUÇÕES DE OPERAÇÃO, CENTRO DE SERVIÇOS E CERTIFICADO DE GARANTIA. **ADVERTÊNCIA:** LEIA ESTAS INSTRUÇÕES ANTES DE UTILIZAR O PRODUTO.

ORIGINAL INSTRUCTION MANUAL, SERVICE CENTER LISTINGS, AND WARRANTY CARD. **CAUTION:** READ THE INSTRUCTION MANUAL BEFORE USING THE MACHINE.

DEWALT®

DWV009
Aspiradora de Polvo
Aspirador de pó
Dust Extractor



Definiciones: Normas de seguridad

Las siguientes definiciones describen el nivel de gravedad de cada advertencia. Lea el manual y preste atención a estos símbolos.

⚠ PELIGRO: indica una situación de peligro inminente que, si no se evita, **provocará la muerte o lesiones graves.**

⚠ ADVERTENCIA: Indica una situación de peligro potencial que, si no se evita, **podría provocar la muerte o lesiones graves**

⚠ ATENCIÓN: Indica una situación de peligro potencial que, si no se evita, **puede provocar lesiones leves o moderadas.**

AVISO: Se refiere a una práctica **no relacionada a lesiones corporales** que de no evitarse **puede** resultar en **daños a la propiedad.**

INSTRUCCIONES DE SEGURIDAD IMPORTANTES

⚠ ADVERTENCIA: Cuando utilice aparatos eléctricos, siempre siga instrucciones básicas de seguridad para reducir el riesgo de incendio, descarga eléctrica y lesiones corporales, incluyendo las siguientes:

ANTES DE UTILIZAR ESTE APARATO, LEA Y SIGA TODAS LAS INSTRUCCIONES.

⚠ ADVERTENCIA: Para reducir el riesgo de descarga eléctrica, no exponer a la lluvia. Almacenar bajo techo.

- No esponga el aparato a la lluvia. Almacénelo en el interior. Esto reducirá el riesgo de descargas eléctricas.
- No permita que se juegue con él. Preste especial atención si el aparato es utilizado por o cerca de niños.

- **SÓLO** use este aparato como lo describe el manual. Use sólo los accesorios DEWALT recomendados.
- No use este aparato si su cable o enchufe están dañados. Si el aparato no funciona debidamente, o si se ha caído, dañado, dejado a la intemperie, o si se ha caído en agua, devuélvalo a un centro de servicio.
- No tire del cable, levante el aparato por el cable, use el cable como un mango, cierre la puerta si el cable está en el umbral, o tire del cable entorno a bordes o esquinas afilados. No atropelle el cable con el aparato. Mantenga el cable alejado de superficies calientes.
- No tire del cable para desenchufar el aparato. Para desenchufarlos, tome el enchufe con firmeza, no el cable.
- No toque el enchufe o el aparato si tiene las manos mojadas.
- No inserte ningún objeto por las aperturas del aparato. No utilice este aparato si tiene alguna apertura bloqueada; manténgalo sin polvo, pelusa, pelo o cualquier otra cosa que podría reducir el flujo de aire.
- Mantenga su cabello, vestimenta suelta, dedos y toda parte de su cuerpo alejados de las aperturas y piezas móviles del aparato.
- Apague todos los controles antes de desenchufar el aparato.
- Tenga especial cuidado cuando lo use para limpiar en escaleras.
- No use el aparato para recoger líquidos inflamables o combustibles, como gasolina, ni lo use en lugares donde exista la presencia de líquidos inflamables o combustibles.
- Es posible que se produzcan descargas estáticas en áreas secas o cuando la humedad relativa del aire sea baja. Esto es solo pasajero y no afecta la utilización de la aspiradora. Para reducir la frecuencia de las descargas estáticas, agregue humedad al aire con un humidificador instalado de consola o use la manguera antiestática DWV9316 (estándar en algunos modelos).
- Para evitar una combustión espontánea, vacíe el recipiente después de cada uso.

GUARDE ESTAS INSTRUCCIONES

REGLAS DE SEGURIDAD ADICIONALES

- Enchúfelo sólo en una toma de corriente debidamente conectada a tierra (ver **Instrucciones de conexión a tierra**).
- Esta aspiradora cumple con el Reglamento de EPA relacionado con el plomo en renovaciones, reparaciones y pintura (RRP) para aspiradoras HEPA **solo** si se usa con el filtro HEPA DWV9320 o DWV9330 (incluido con la DWV009).

Póngase en contacto con la Agencia de Protección Ambiental (EPA) de los Estados Unidos para obtener más información sobre sus regulaciones en cuanto a Renovaciones, Reparación y Pintura (RRP).

- No recoja nada que se esté quemando o que esté humeando, como cigarrillos, fósforos o cenizas calientes.
- No use para aspirar materiales combustibles explosivos, como carbón, grano u otro material combustible finamente dividido.
- No utilice para aspirar materiales peligrosos, tóxicos o cancerígenos, tales como asbesto o pesticida.
- Nunca recoja líquidos explosivos (como gasolina, combustible diesel, gasóleo, diluyente de pintura, etc.), ácidos o solventes.
- No utilice la aspiradora sin el filtro bien puesto, excepto según se describe en **Aplicaciones de aspirado en mojado**.
- Alguna madera contiene preservantes que pueden ser tóxicos. Tenga especial cuidado para prevenir la inhalación y el contacto con la piel cuando trabaje con estos materiales. Solicite y siga cualquier información de seguridad que su proveedor de materiales ponga a su disposición.
- No use la aspiradora como escalera de mano.
- No coloque objetos pesados sobre la aspiradora.

- Si el cordón de alimentación esta dañado, debe sustituirse por el fabricante, por su agente de servicio autorizado o por personal calificado con el fin de evitar un peligro.
- **El Cable de Extensión debe tener un calibre adecuado, (AWG o American Wire Gauge) para su seguridad.** Mientras menor sea el calibre del hilo, mayor la capacidad del cable. Es decir, un hilo calibre 16 tiene mayor capacidad que uno de 18. Un cable de un calibre insuficiente causará una caída en la tensión de la línea dando por resultado una pérdida de energía y sobrecalentamiento. Cuando se utilice más de un alargador para completar el largo total, asegúrese que los hilos de cada alargador tengan el calibre mínimo. La tabla siguiente muestra el tamaño correcto a utilizar. Si tiene dudas sobre cuál calibre usar, use un calibre mayor. Cuanto más pequeño sea el número del calibre, más resistente será el cable.
- Si utilizará una extensión en el exterior, deberá tener marcado el sufijo W-A ó W luego de la designación del tipo de cable. Por ejemplo – SJTW-A para indicar que es aceptable para usar afuera.

Calibre mínimo para cables de alimentación						
Amperaje		Voltios	Largo total del cordón en metros (pies)			
			120 V	7,6 (25)	15,2 (50)	30,5 (100)
		240 V	15,2 (50)	30,5 (100)	61,0 (200)	91,4 (300)
Más de	No más de	AWG				
0	6		18	16	16	14
6	10		18	16	14	12
10	12		16	16	14	12
12	16		14	12	No recomendado	

⚠ ADVERTENCIA: Siempre use protección auditiva personal en conformidad con ANSI S12.6 (S3.19) durante el uso de este aparato. Bajo algunas condiciones y duraciones de uso, el ruido producido por este producto puede contribuir a la pérdida auditiva.

⚠️ ADVERTENCIA: SIEMPRE utilice lentes de seguridad. Los anteojos de diario NO SON lentes de seguridad. Utilice también careta o mascarilla si se produce polvo al operar en el área. **PORTE SIEMPRE EQUIPO DE SEGURIDAD CERTIFICADO:**

- Protección ocular ANSI Z87.1 (CAN/CSA Z94.3),
- Protección auditiva ANSI S12.6 (S3.19),
- Protección respiratoria NIOSH/OSHA/MSHA.

⚠️ ADVERTENCIA: Algunos tipos de polvo contienen químicos que el estado de California sabe producen cáncer, defectos de nacimiento y otros tipos de daño reproductivo. Algunos ejemplos de estos químicos son:

- Compuestos de fertilizantes,
- Compuestos de insecticidas, herbicidas y pesticidas ,
- Arsénico y cromo proveniente de madera tratada químicamente.

Para reducir su exposición a estos químicos, use equipo de seguridad aprobado tal como máscaras antipolvo diseñadas especialmente para filtrar partículas microscópicas.

Para su conveniencia y seguridad, su aspiradora tiene las siguientes etiquetas.

EN LA CAJA DEL MOTOR (en la parte de atrás del cabezal de la aspiradora):

⚠️ ADVERTENCIA:

- ESTA ASPIRADORA CUMPLE CON EL REGLAMENTO EPA RELACIONADO CON EL PLOMO EN RENOVACIONES, REPARACIONES Y PINTURA (RRP) PARA ASPIRADORAS HEPA SOLO SI SE USA UN FILTRO HEPA DWV9320 O DWV9330.
- PARA REDUCIR EL RIESGO DE LESIONES, EL USUARIO DEBE LEER EL MANUAL DE INSTRUCCIONES. NO LA DEJE EN FUNCIONAMIENTO SIN SUPERVISIÓN. NO RECOJA MATERIALES INFLAMABLES, COMBUSTIBLES O CALIENTES. NO LA UTILICE ALREDEDOR DE POLVO, LÍQUIDOS O VAPORES EXPLOSIVOS. LOS DISPOSITIVOS

ELÉCTRICOS PRODUCEN ARCOS O CHISPAS QUE PUEDEN CAUSAR UN INCENDIO O EXPLOSIÓN. NO LA USE EN ESTACIONES DE SERVICIO O EN CUALQUIER SITIO DONDE SE ALMACENE O DISPENSE GASOLINA. NO ASPIRE MATERIALES TÓXICOS O CARCINÓGENOS NI NINGÚN OTRO MATERIAL QUE PONGA EN PELIGRO LA SALUD COMO AMIANTO O PESTICIDAS. USE SIEMPRE PROTECCIÓN OCULAR Y RESPIRATORIA ADECUADA. PARA REDUCIR EL RIESGO DE DESCARGA ELÉCTRICA, NO LA EXPONGA A LA LLUVIA. ALMACÉNELA BAJO TECHO. CUANDO REALICE MANTENIMIENTO, USE SOLO REPUESTOS ORIGINALES. NO PUEDE UTILIZARSE COMO ESCALERA DE MANO. (EL USO DE ESTA MÁQUINA PARA EL ASPIRADO DE PLOMO NO HA SIDO INVESTIGADO POR UL)

⚠️ ATENCIÓN: RIESGO DE INCENDIO Y LESIÓN. NO EXCEDER LOS 15 AMPERIOS. LA TOMA DE CORRIENTE SE CARGA CUANDO LA ASPIRADORA ESTÁ ENCENDIDA O CUANDO EL CONTROL DE LA HERRAMIENTA ESTÁ ACTIVO. CUANDO EL CONTROL DE LA HERRAMIENTA ESTÁ ACTIVO, LA ASPIRADORA SE ENCENDERÁ AUTOMÁTICAMENTE CUANDO EL APARATO CONECTADO A LA TOMA DE CORRIENTE ESTÉ ENCENDIDO.

⚠️ ADVERTENCIA: Usuarios deben de ser instruidos adecuadamente sobre el uso de esta máquina.

⚠️ ATENCIÓN: Esta máquina es solo para uso interno.

⚠️ ADVERTENCIA: Use solo el interruptor de la máquina solo para propósitos especificados en el manual de instrucciones.

⚠️ ADVERTENCIA: Si espuma o líquido sale de la máquina, apáguela inmediatamente.

⚠️ ATENCIÓN: Limpie el dispositivo de nivel de agua regularmente y examine la maquina por señales de daño.

GUARDE ESTAS INSTRUCCIONES

Instrucciones de Conexión a Tierra

Este aparato debe tener conexión a tierra. En el caso de una falla o avería, la conexión a tierra proporciona una vía de menor resistencia para la corriente eléctrica, reduciendo el riesgo de choque eléctrico. Este aparato viene con un cable equipado con un conductor a tierra y un enchufe con conexión a tierra. El enchufe deberá conectarse a una toma que haga juego y que esté instalada apropiadamente y conectada a tierra en conformidad con todos los códigos y regulaciones locales.

⚠ ADVERTENCIA:

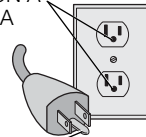
La conexión indebida del conductor a tierra del equipo puede tener como resultado una descarga eléctrica. Si tiene alguna duda acerca de si el enchufe está correctamente conectado a tierra, consulte con un electricista calificado. No altere el enchufe que viene con el aparato – si no entra en la toma de corriente, pida a un electricista calificado que le instale una toma apropiada.

Este aparato es compatible con circuitos nominales de 120V/220V depende del País y tiene un enchufe de conexión a tierra como el que aparece ilustrado en la Figura A. Verifique que el aparato esté conectado en una toma que tenga la misma configuración que el enchufe. No debería usar un adaptador con este aparato.

Motor

Asegúrese de que la fuente de energía concuerde con lo que se indica en la placa. Un descenso en el voltaje de más del 10% producirá una pérdida de potencia y sobrecalentamiento. Todas las herramientas DEWALT son probadas en fábrica; si esta herramienta no funciona, verifique el suministro eléctrico.

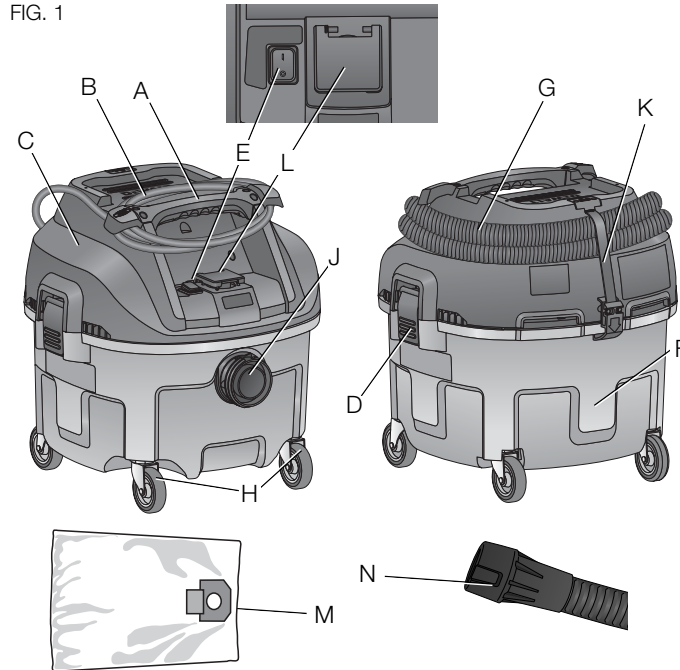
FIG. A

TOMA CON
CONEXIÓN A
TIERRACLAVIJA DE
CONEXIÓN A
TIERRA

AVISO: NO ponga esta herramienta en funcionamiento en corriente continua, ya que puede producirse daño a la herramienta.

GUARDE ESTAS INSTRUCCIONES

FIG. 1



COMPONENTES (FIG. 1)

⚠ADVERTENCIA: Nunca modifique la herramienta eléctrica, ni tampoco ninguna de sus piezas. Podría producir lesiones corporales o daños.

- | | |
|-------------------------------------|---|
| A. Mango superior/sujetacables | I. Filtro HEPA |
| B. Cable de alimentación | J. Entrada para la manguera roscada |
| C. Cabezal de aspiradora | K. Correa de manguera |
| D. Seguro del recipiente | L. Toma de corriente para herramientas eléctricas |
| E. Interruptor de encendido/apagado | M. Bolsa |
| F. Recipiente | N. Conector Airlock |
| G. Manguera de succión | |
| H. Ruedecillas | |

USO DEBIDO

Esta aspiradora se utiliza para la extracción de general de polvo y pequeños residuos.

NO utilizar en lluvia ni en presencia de líquidos o gases inflamables. Estas aspiradoras para trabajo pesado son para uso profesional. **NO** permita que los niños toquen la herramienta. Si el operador no tiene experiencia utilizando esta herramienta, deberá ser supervisado.

NOTA: Esta aspiradora ha sido diseñada sólo para usos comerciales. Este aparato no se destina para utilizarse por personas (incluyendo niños) cuyas capacidades físicas, sensoriales o mentales sean diferentes, o carezcan de experiencia o conocimiento.

Los niños deben supervisarse para asegurar que ellos no empleen los aparatos como juguete.

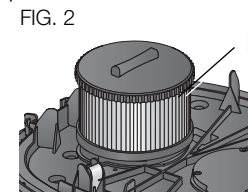
MONTAJE (FIG. 1-4)

⚠ADVERTENCIA: Para reducir el riesgo de lesiones corporales graves, apague la herramienta y desconéctela de la fuente de alimentación antes de realizar ajustes o de quitar o poner accesorios. Un arranque accidental podría causar lesiones.

⚠ADVERTENCIA: Cuando utilice aparatos eléctricos, siempre siga instrucciones básicas de seguridad para reducir el riesgo de incendio, descarga eléctrica y lesiones corporales.

⚠ADVERTENCIA: El filtro (I) debe estar siempre en su sitio y bien ajustado mientras se aspira, excepto según se describe en **Aplicaciones de aspirado en mojado bajo Funcionamiento.**

Cuando aspire polvo fino, puede utilizar también otra bolsa de papel o bolsa de tela polar para facilitar vaciar el recipiente.



1. Si se utiliza una bolsa de papel o lanilla opcional (N), instálase como se muestra en la Figura 3.

NOTA: Tenga cuidado de no rajar la bolsa. Coloque la bolsa debidamente en el orificio de entrada (J) para proporcionar un sello ajustado y obtener el máximo rendimiento de recolección de polvo.

FIG. 3

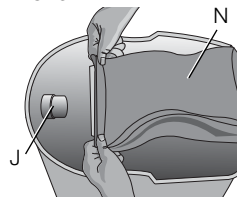
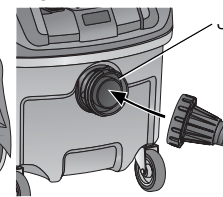


FIG. 4

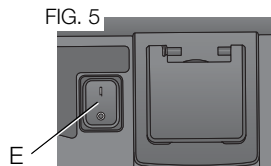


2. Ponga el cabezal de la aspiradora (C) en el recipiente y ajústelo cerrando los seguros del recipiente (D).
3. Inserte el extremo de la manguera (G) en la entrada de la manguera (J) y rótelos en sentido horario para bloquearlo en su sitio.

FUNCIONAMIENTO

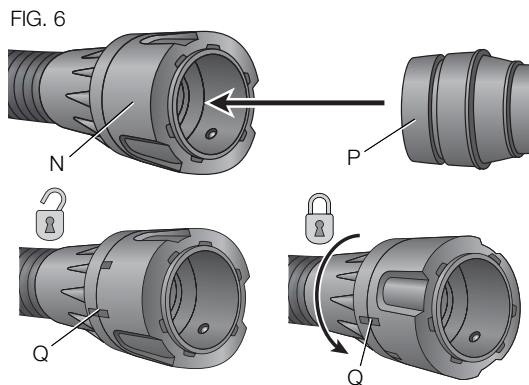
⚠ADVERTENCIA: Para reducir el riesgo de lesiones corporales graves, apague la herramienta y desconéctela de la fuente de alimentación antes de realizar ajustes o de quitar o poner accesorios. Un arranque accidental podría causar lesiones.

1. Enchufe el cable de alimentación en la toma de corriente apropiada.
2. Encienda el interruptor principal de encendido/apagado (E).



CONEXIÓN CON LAS HERRAMIENTAS ELÉCTRICAS (FIG. 1, 6)

1. Enchufe el cable de alimentación de la aspiradora en una toma de corriente apropiada.
2. Enchufe la herramienta eléctrica en la toma de corriente (L) y asegúrese de que la herramienta eléctrica esté bien conectada a tierra.



3. Elija el adaptador correcto para la herramienta eléctrica (P) que se adapte a la conexión de la herramienta eléctrica en la herramienta que vaya a utilizarse, consulte la sección **Accesorios** bajo **Mantenimiento**. Conecte el adaptador de la herramienta eléctrica (P) en la herramienta eléctrica.
4. Su aspiradora de polvo de construcción DEWALT está equipada con el sistema de conexión AirLock DEWALT. El AirLock permite una conexión rápida y segura entre la manguera de succión (G) y la herramienta eléctrica. El conector AirLock (N) conecta directamente con las herramientas compatibles DEWALT o mediante el uso de un adaptador AirLock (disponible a través de su proveedor local de DEWALT). Consulte la sección **Accesorios** para obtener información sobre los adaptadores disponibles.

Nota: Si utiliza un adaptador asegúrese de que esté firmemente conectado al enchufe de la herramienta antes de seguir los pasos a continuación.

- a. Asegúrese de que el collar en el conector AirLock esté en la posición de desbloqueo. (Consulte la Figura 6). Alinee las muescas (Q) en el collar y el conector AirLock como se muestra para las posiciones de desbloqueo y bloqueo.
- b. Empuje el conector AirLock hasta el punto del conector del adaptador.
- c. Rote el collar hasta la posición de bloqueo.

NOTA: Los cojinetes de bola dentro del collar se bloquean en la ranura y aseguran la conexión. La herramienta eléctrica está ahora bien conectada a la aspiradora de polvo.

5. Encienda el interruptor principal de encendido/apagado (E).

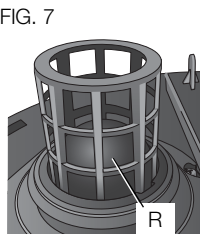
NOTA: La toma de corriente de la herramienta (L) solo se activa cuando la aspiradora está encendida.

APLICACIONES DE ASPIRADO EN MOJADO (FIG. 1, 7)

⚠ ADVERTENCIA: NO conecte las herramientas eléctricas a la toma de corriente (L) cuando use la aspiradora para el aspirado en mojado.

⚠ ADVERTENCIA: Enchufe la aspiradora en una toma de corriente protegida GFCI (con interruptor accionado por corriente de pérdida a tierra) cuando la utilice para el aspirado en mojado.

AVISO: NO saque el flotador de bola (R), ya que al hacerlo se dañará la aspiradora. El flotador de bola evita que el agua entre al motor.



Antes de usar la aspiradora para el aspirado en mojado:

- Asegúrese de que el recipiente esté vacío y que no tenga exceso de polvo.
- Saque el filtro (I).
- Enchufe la aspiradora en una toma de corriente protegida GFCI.

CÓMO VACIAR EL RECIPIENTE (FIG. 1, 7)

La válvula del flotador de bola (R) bloqueará el aire que entra al motor cuando el recipiente está lleno y el sonido del motor cambiará de inmediato. Cuando el motor tiene un sonido fuerte y el flujo del aire/agua se detiene, vacíe el recipiente.

1. Apague la aspiradora y desenchufe el cable de la toma de corriente.
2. Desenganche los seguros del recipiente (D) y saque el cabezal de la aspiradora (C).
3. Vacíe el contenido del recipiente (F) en un recipiente o drenaje adecuados.

CÓMO VOLVER A CONVERTIR A FUNCIONAMIENTO DE ASPIRADORA EN SECO (FIG. 1)

1. Vacíe el recipiente, consulte las instrucciones **Cómo vaciar el recipiente**.
2. Coloque el recipiente al revés hasta que esté seco. NO utilice el recipiente mojado para el aspirado en seco.
3. Coloque el cabezal de la aspiradora (C) en una superficie nivelada hasta que esté seco.
4. Vuelva a instalar el filtro cuando el cabezal de la aspiradora esté seco. Véase **Filtro** bajo la sección **Mantenimiento** para más información.
5. Cuando el recipiente esté seco, ponga el cabezal de la aspiradora (C) en el recipiente y ajústelo cerrando los seguros del recipiente (D).

Para apagar (Fig. 1)

1. Apague el interruptor principal de encendido/apagado (E).
2. Desenchufe la unidad.

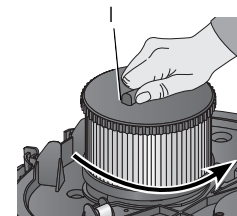
MANTENIMIENTO

⚠ ADVERTENCIA: Para reducir el riesgo de lesiones corporales graves, apague la herramienta y desconéctela de la fuente de alimentación antes de realizar ajustes o de quitar o poner accesorios. Un arranque accidental podría causar lesiones.

Filtro (Fig. 1, 8, 9)**MANTENIMIENTO DEL FILTRO**

El filtro HEPA incluido con esta aspiradora es un filtro de larga duración. Para ser eficaz en la reducción de la recirculación del polvo, especialmente en aplicaciones de pintura de plomo (Regla RRP de la EPA), el filtro DEBE instalarse correctamente y mantenerse en buen estado.

FIG. 8



Cómo sacar el filtro

1. Apague el interruptor principal de encendido/apagado (E) y desenchufe el cable de la toma de corriente.
2. Libere los seguros del recipiente (D) y saque el cabezal de la aspiradora (C) del recipiente. Coloque el cabezal de la aspiradora en una superficie nivelada boca abajo.
3. Gire el filtro (I) en sentido antihorario agarrándolo por la cubierta del extremo de plástico, como se muestra, y sáquelo con cuidado del cabezal, asegurándose de que los desechos no caigan en el orificio de montaje.

NOTA: Tenga cuidado de no dañar el material del filtro.

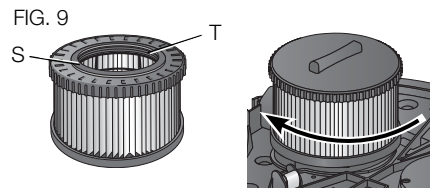
4. Inspeccione el filtro para verificar que no esté desgastado, ni tenga rasgones u otros daños.

NOTA: Si hay alguna duda sobre el estado del filtro, este DEBE cambiarse. Si el filtro está dañado, NO siga usándolo.

ADVERTENCIA: No use nunca aire comprimido o un cepillo para limpiar el filtro, de lo contrario se producirá daño a la membrana del filtro, lo cual permitirá que el polvo pase a través del filtro. Si es necesario, golpéelo suavemente contra una superficie dura o enjuáguelo con agua a temperatura ambiente y deje que se seque al aire. Si existe daño visual a la membrana del filtro, cambie el filtro. Los filtros normalmente duran entre seis y doce meses, dependiendo del uso y el cuidado.

Cómo instalar el filtro

1. Asegúrese de que el sello del filtro (S) esté en su sitio y bien sujeto



2. Alinee las roscas del filtro (T) con las roscas del cabezal de la aspiradora y con fuerza moderada gire el filtro a la derecha hasta que esté apretado.

NOTA: Tenga cuidado de no dañar el material del filtro.

3. Ponga el cabezal de la aspiradora (C) en el recipiente y ajústelo cerrando los seguros del recipiente (D).

Limpieza

ADVERTENCIA: Limpie la suciedad y el polvo de las rejillas de ventilación con aire seco al menos una vez por semana. Lleve protección ocular ANSI Z87.1 (CAN/CSA Z94.3) debida y protección respiratoria NIOSH/OSHA/MSHA debida cuando haga esto.

ADVERTENCIA: Nunca utilice solventes u otros químicos fuertes cuando limpie las piezas no metálicas de la herramienta. Estos químicos pueden debilitar los materiales de plástico utilizados en estas piezas. Use un paño humedecido con agua y jabón suave. No permita que ningún líquido se introduzca en la herramienta; no sumerja ninguna parte de la herramienta en un líquido. No deje que entre nunca líquido en el motor.

Almacenamiento (Fig. 1)

1. Para vaciar el recipiente, consulte **Cómo vaciar el recipiente** bajo **Funcionamiento**.
2. Limpie la aspiradora por dentro y por fuera.
3. Limpie o cambie el filtro, consulte la sección **Filtro**.
4. Guarde la manguera de succión y el cable de alimentación como se muestra en la ilustración. Asegure la manguera con la correa de la manguera (K) en la parte de atrás de la aspiradora. Coloque el aparato en una habitación seca y protéjalo del uso no autorizado.

Accesorios

ADVERTENCIA: Como otros accesorios fuera de los ofrecidos por DEWALT no han sido probados con este producto, el uso de tales accesorios con esta herramienta puede ser peligroso. Para

reducir el riesgo de lesiones, sólo se deberían usar los accesorios recomendados por DEWALT con este producto.

Los accesorios recomendados para su herramienta están disponibles con un cargo adicional en su distribuidor local o en el centro de servicio autorizado.

ACCESORIOS OPCIONALES

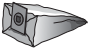
	DWV9330	Filtro HEPA: Captura el 99,97 % de todas las partículas mayores o iguales a 0,3 micrones. Obligatorias al recoger desechos de pintura a base de plomo.
	DWE46100	Cubierta protectora para rejuntar/cortar de 127-152 mm (5 - 6 pulg.)
	DWE46101	Kit de cubierta protectora para cortar/rejuntar de 5"-6" (127-152 mm)
	DWE46150	Cubierta protectora para rejuntar/cortar de 127 mm (5 pulg.)
	DWE46151	Kit de cubierta protectora para cortar/rejuntar de 5" (127 mm)
	DWE46170	Cubierta para esmerilado de superficie de 7" (178 mm)
	DWH050K	DWH050 sistema de extracción de polvo de taladrado

	DWH052K	DWH052 sistema de extracción de polvo de demolición
	DWV2759	Kit de accesorio de extracción de polvo
	DWV2759B	Kit de barra agitadora de extracción de polvo
	DWH053K	DWH053 sistema de extracción de polvo de corte por capas
	DWV9314	Manguera inaplastable de 2,4 m (8 pies)
	DWV9315	Manguera resistente a retorcimientos de 15' por 1-1/4"
	DWV9316	Manguera antiestática de 15' por 1-1/4"


Español

Las bolsas de filtro proporcionan una forma limpia, fácil y rápida de deshacerse del polvo acumulado.


Bolsas de filtro de papel: Las bolsas para el filtro DWV9401 están diseñadas para captar muchos tipos diferentes de polvo, incluyendo el de muro seco, concreto y madera. Brindan una filtración de 99,9% en 2 micrones. Estas bolsas deben ser desechadas una vez que el flujo de aire empiece a disminuir. NO reutilice las bolsas.

	DWV9401	Bolsa desechable de filtro de papel 11 litros (3 galones)
---	---------	--

Bolsa de filtro de lanilla: La bolsa de lanilla DWV9402 está diseñada para capturar muchos tipos de polvo incluyendo de yesería, hormigón y madera. Proporciona un rendimiento de filtración de 95% a 0,3 micrones. Esta bolsa debe ser desechada una vez que el flujo de aire empiece a disminuir. NO reutilice esta bolsa. La bolsa de lanilla es ideal para materiales más pesados como el polvo de concreto y muro seco, los que podrían hacer que la bolsa de papel se raje.

	DWV9402	Bolsa desechable de filtro de lanilla 17 litros (4,5 galones)
---	---------	--

La bolsa de plástico desechable DWV9400 está diseñada para sellar el forro a la entrada del tanque sin chuparse en el filtro durante su uso. La bolsa de plástico desechable permite limpiar y desechar fácilmente el polvo recogido y previene que el polvo se escape de vuelta a la atmósfera al vaciarse. Como esta bolsa está especialmente diseñada para no chuparse en el filtro, quedará una pequeña cantidad de polvo en el tanque.

	DWV9400	Bolsa desechable de filtro de plástico 21,5 litros (5,7 galones)
---	---------	---

Reparaciones

Para asegurar la SEGURIDAD y la CONFIABILIDAD del producto, las reparaciones, el mantenimiento y los ajustes deben (inclusive inspección y cambio de carbones) ser realizados en un centro de mantenimiento en la fábrica DEWALT, en un centro de mantenimiento autorizado DEWALT u por otro personal de mantenimiento calificado. Utilice siempre piezas de repuesto idénticas.

Protección del Medio Ambiente



No deseche este producto con la basura normal del hogar o sitio de trabajo.

Si llegase el día en que su producto DEWALT necesita reemplazo, o si no es de utilidad para usted, no lo deseche junto con otros residuos.



Este producto puede ser reciclado para prevenir la contaminación del medio ambiente y reducir la demanda de materias primas.

Le sugerimos llevar el producto a un centro de servicio autorizado DEWALT o a un centro de reciclaje, donde expertos podrán reciclar y reutilizar los materiales.

Revise las normativas locales para reciclaje de productos eléctricos tales como herramientas y electrodomésticos, allí podrá encontrar centros de reciclaje municipales.

ESPECIFICACIONES

	AR	B2	B2C	B3	BR
Voltios	220V	220V	220V	120V	127V
Hertz	50hz	50-60H	50-60Hz	50-60Hz	60Hz
LwA	—	92.5dB(A)	—	—	92.7dB(A)
LpA	—	79.2dB(A)	—	—	79.4dB(A)
ah	—	0.167m/s ²	—	—	0.173m/s ²
Potencia de salida (Max)	2110W	2110W	2110W	480W	480W
Corriente del motor nominal	1400 W				
Capacidad	8 gallon (30.2 liters)				
Peso	22 lbs. (9.9 kg)				
Clase de Aislamiento	Class 1				
IP#	IP44				

Resolución de problemas

PROBLEMA	SOLUCIÓN
El motor no funciona	<p>Compruebe el cable de alimentación, los enchufes y la toma de corriente.</p> <p>Ensure the on/off switch is in the ON position (I).</p>

PROBLEMA	SOLUCIÓN
La capacidad de succión disminuye	<p>Revise que no haya nada bloqueando la boquilla de succión, el tubo de succión, la manguera de succión o los filtros.</p> <p>Cambie la bolsa de papel o de lanilla.</p> <p>Verifique que el filtro esté bien instalado.</p> <p>Limpie o cambie el filtro.</p> <p>Vacíe el recipiente, consulte Cómo vaciar el recipiente bajo Funcionamiento.</p>
La aspiradora deja de funcionar	<p>El protector de sobrecarga térmica se ha accionado:</p> <ol style="list-style-type: none"> 1. Apague la aspiradora y desconéctela de la fuente de alimentación. 2. Vacíe el recipiente si es necesario. 3. Deje que la unidad se enfríe. 4. Enchufe el cable de alimentación en una toma de corriente apropiada y ponga el interruptor de control de la herramienta de encendido y apagado en posición de encendido (ON) (I) para ponerlo a prueba.

PROBLEMA	SOLUCIÓN
Sale polvo cuando aspira	Verifique que los filtros estén bien instalados.
	Compruebe que el filtro no esté dañado y cámbielo si es necesario.
	Asegúrese de que el sello del filtro esté en su sitio y bien sujeto.
La herramienta eléctrica no se enciende.	Asegúrese de que la herramienta esté conectada en el enchufe de la herramienta en la aspiradora de polvo.
	Asegúrese de que el interruptor de control de la herramienta esté en la posición de ENCENDIDO (ON) (I).

Definições: Diretrizes de segurança

As definições abaixo apresentadas descrevem o grau de gravidade correspondente a cada palavra de advertência. Leia cuidadosamente o manual e preste atenção a estes símbolos.

⚠ PERIGO: Indica uma situação de risco iminente que, se não for evitada, **resultará em morte ou ferimentos graves.**

⚠ ATENÇÃO: Indica uma situação de risco potencial que, se não evitada, **poderá resultar em morte ou ferimentos graves**

⚠ CUIDADO: Indica uma situação de risco potencial que, se não evitada, **poderá resultar em ferimentos leves ou moderados.**

OBSERVAÇÃO: Se refere a uma prática **não relacionada a lesões corporais** que se não evitadas **podem** resultar em **danos materiais.**

SE TIVER ALGUMA PERGUNTA OU COMENTÁRIO SOBRE ESTA OU QUALQUER OUTRA FERRAMENTA DEWALT, LIGUE PARA O NÚMERO GRÁTIS: **0800 703 4644.**

INSTRUÇÕES IMPORTANTES DE SEGURANÇA

⚠ ATENÇÃO: Ao usar aparelhos elétricos, siga sempre as precauções básicas de segurança para reduzir o risco de incêndio, choque elétrico e lesões, incluindo o seguinte:

ANTES DE USAR ESTE APARELHO, LEIA E SIGA TODAS AS INSTRUÇÕES

⚠ ATENÇÃO: Para reduzir o risco de choque elétrico. Não o exponha à chuva. Guarde-o dentro de casa.

- Não deixe o aparelho quando estiver conectado em uma fonte de alimentação. Desconecte-o da tomada quando não estiver em uso e antes de fazer a manutenção.
- Não permita que o aparelho seja utilizado como um brinquedo. Preste muita atenção quando o aparelho for usado por ou perto de crianças.
- Utilize este aparelho apenas conforme descrito no manual. Use apenas anexos DEWALT recomendados.
- Não use este aparelho com um cabo ou tomada danificada. Se o aparelho não estiver funcionando corretamente ou se foi danificado, usado ao ar livre ou caiu na água ou no chão, devolva-o para uma assistência técnica.
- Não puxe ou transporte este aparelho pelo cabo, use o cabo como uma alça, feche a porta com o cabo ou puxe o cabo em torno de arestas cortantes ou cantos. Não passe o aparelho sobre o cabo. Mantenha o cabo afastado de superfícies aquecidas.
- Não desligue o aparelho puxando pelo cabo. Para desligar, segure o plugue e não o cabo.
- Não manuseie a tomada ou o aparelho com as mãos molhadas.
- Não coloque nenhum objeto nas aberturas do aparelho. Não use o aparelho com qualquer abertura bloqueada; mantenha livre de poeira, pêlos, cabelos e qualquer outra coisa que pode reduzir o fluxo de ar.
- Mantenha o cabelo, roupas soltas, dedos e todas as partes do corpo longe das aberturas e partes móveis.
- Desligue todos os controles antes de desligar aparelho.
- Tenha cuidado extra ao limpar em escadas.
- Não use o aparelho para aspirar líquidos inflamáveis ou combustíveis, como a gasolina, ou uso em áreas onde líquidos inflamáveis ou combustíveis presentes.

- Choques estáticos são possíveis em áreas secas ou quando a umidade relativa do ar está baixa. Isso é apenas temporário e não afeta o uso do aspirador. Para reduzir a frequência de choques estáticos, adicione umididade do ar com um console, umidificador instalado ou use mangueira anti-estática DWV9316 (padrão em alguns modelos).
- Para evitar a combustão espontânea, esvazie o recipiente após cada uso.

GUARDE ESTAS INSTRUÇÕES

REGRAS ADICIONAIS DE SEGURANÇA

- Conecte apenas a tomada aterrada corretamente (consulte Instruções de aterramento).
 - Este aspirador cumpre com normas relacionadas com a regra EPA para remodelação, reparo e pintura com chumbo (RRP) para aspirador HEPA somente quando utilizado com o filtro DWV9320 ou DWV9330 HEPA (incluído com DWV009).
Contacte a agência de proteção ambiental dos Estados Unidos (EPA) para mais informações sobre remodelação, reparo e pintura com chumbo (RRP).
 - Não pegue qualquer coisa que está queimando ou soltando fumaça, como cigarros, fósforos, ou cinzas quentes.
 - Não utilize para aspirar materiais explosivos combustíveis, como carvão, grãos ou outro material combustível finamente dividido.
 - Não utilize para aspirar materiais perigosos, tóxicos ou cancerígenos, como o amianto ou pesticidas.
 - Nunca pegue líquidos explosivos (por exemplo, gasolina, óleo diesel, óleo para aquecimento, diluente, etc), ácidos ou solventes.
 - Não use aspirador sem o filtro no lugar, exceto conforme descrito nas Aplicações de coleta molhada.
- Algumas madeiras contêm preservativos que podem ser tóxicos. Tenha cuidado em evitar inalação e contato de pelo ao trabalhar com estes materiais. Solicite e siga todas as informações de segurança disponíveis de seu fornecedor de material.
 - Não use o aspirador como uma escada.
 - Não coloque objetos pesados sobre o aspirador.
 - Se o cabo de alimentação estiver danificado, ele deve ser substituído pelo fabricante, agente de serviços autorizado ou qualificado, a fim de evitar riscos.
 - Um cabo de extensão deve ter o tamanho adequado (AWG ou American Wire Gauge) para a segurança. Quanto menor for o número do calibre do fio, maior é a capacidade de o cabo, que é de calibre 16 e tem uma maior capacidade do que o de calibre 18. Um cabo menor vai causar uma queda na tensão da linha, resultando em perda de potência e superaquecimento. Ao usar mais de uma extensão para compensar o comprimento total, certifique-se que cada ramal individual contém pelo menos o tamanho mínimo do fio. A tabela a seguir mostra o tamanho correto para usar. Em caso de dúvida, use o próximo calibre mais pesado. Quanto menor o número do calibre, mais pesado o cabo.
 - Se usar um cabo de extensão ao ar livre, deve ser marcado com o sufixo WA ou W após a designação do tipo de cabo. Por exemplo - SJTW-A indica que é aceitável para o uso ao ar livre.

Medição mínima para conjunto de cabos						
Classificação de amperes		Tensão	Tamanho total de cabos em pé (metro)			
		120V	25 (7.6)	50 (15.2)	100 (30.5)	150 (45.7)
		240V	50 (15.2)	100 (30.5)	200 (61.0)	300 (91.4)
Mais Do que	Não superior a	AWG				
0	6		18	16	16	14
6	10		18	16	14	12
10	12		16	16	14	12
12	16		14	12	Não recomendado	

⚠ATENÇÃO: Sempre use proteção auditiva pessoal que está de acordo com ANSI S12.6 (S3.19) durante o uso. Sob alguns condições e duração do uso, o ruído deste produto pode contribuir para a perda de audição.

⚠ATENÇÃO: SEMPRE use óculos de segurança. Óculos de uso diário Óculos regulares NÃO são óculos de segurança. Também use rosto ou máscara de pó se a operação área está empoeirado. SEMPRE USE EQUIPAMENTO DE SEGURANÇA CERTIFICADO.

- Proteção das vistas ANSI Z87.1 (CAN/CSA Z94.3),
- Proteção auditiva ANSI S12.6 (S3.19)
- Proteção respiratória NIOSH/OSHA/MSHA.

⚠ATENÇÃO: Alguma poeira contém produtos químicos conhecidos no estado da Califórnia por causar câncer, defeitos de nascimento ou outros danos reprodutivos. Alguns exemplos desses produtos químicos são:

- compostos em fertilizantes
- compostos em inseticidas, herbicidas e pesticidas,
- arsênico e cromo de madeira tratada quimicamente

Para reduzir sua exposição a esses produtos químicos, usar equipamento de segurança aprovado, como máscaras de poeira que são especialmente concebidos para filtrar partículas microscópicas.

Para sua conveniência e segurança, os seguintes rótulos de advertência foram colocados no seu aspirador.

NA CAIXA DO MOTOR (na traseira da cabeça do aspirador):

⚠ATENÇÃO:

- ESTE ASPIRADOR CUMPRE COM AS REGRAS DE PINTURA, REPARO E RENOVAÇÃO COM CHUMBO (RRP) PARA HEPA SOMENTE SE O FILTRO DWV9320 OU DWV9330 HEPA É USADO.

- PARA REDUZIR O RISCO DE LESÕES, O USUÁRIO DEVE LER O MANUAL DE INSTRUÇÕES. NÃO DEIXE O APARELHO FUNCIONAR SOZINHO. NÃO COLETE MATERIAIS INFLAMÁVEIS OU COMBUSTÍVEIS. NÃO USE AO REDOR DE POEIRA EXPLOSIVA, LÍQUIDOS OU VAPORES. DISPOSITIVOS ELÉTRICOS PRODUZEM ARCOS OU FAÍSCAS QUE PODEM CAUSAR INCÊNDIO OU EXPLOÇÃO. NÃO USE EM ESTAÇÕES DE GASOLINA OU EM QUALQUER LUGAR ONDE GASOLINA É ARMazenada OU FORNECIDA. NÃO ASPIRE MATERIAIS TÓXICOS OU CANCERÍGENOS OU OUTRO MATERIAL PERIGOSO PARA A SAÚDE, COMO AMIANTO OU PESTICIDA. UTILIZE SEMPRE PROTEÇÃO RESPIRATÓRIA ADEQUADA PARA AS VISTAS E RESPIRATÓRIA. PARA REDUZIR O RISCO DE CHOQUE ELÉTRICO, NÃO EXPONHA À CHUVA. GUARDAR O APARELHO INTERNAMENTE. AO REPARAR, USE SOMENTE PEÇAS DE SUBSTITUIÇÃO IDÊNTICAS. NÃO DEVE SER USADA COMO UMA FERRAMENTA PARA SUBIR. (O USO DESTA MÁQUINA EM CONJUNTO COM A COLETA DE CHUMBO NÃO FOI PESQUISADA PELA UL)

⚠CUIDADO! RISCO DE INCÊNDIO E LESÃO. NÃO EXCEDE 15 AMPERES. O RECEPTÁCULO FOI ALIMENTADO QUANDO O ASPIRADOR ESTÁ LIGADO. QUANDO A FERRAMENTA ESTIVER ATIVA, O ASPIRADOR É LIGADO AUTOMATICAMENTE QUANDO O APARELHO CONECTADO AO RECEPTÁCULO ESTÁ LIGADO.

⚠ATENÇÃO: Os operadores devem ser devidamente instruídos sobre o uso dessas máquinas.

⚠CUIDADO: Esta máquina é apenas para uso interno.

⚠ATENÇÃO: Só use a saída da tomada na máquina para fins especificados nas instruções.

⚠ATENÇÃO: Se espuma ou sair líquido da máquina, desligue imediatamente.

⚠CUIDADO: Limpe o dispositivo limitador de nível de água regularmente e examine-o para sinais de danos.

GUARDE ESTAS INSTRUÇÕES

Instruções de aterramento

Este aparelho deve ser aterrado. Se ocorrer avaria ou não funcionar corretamente, o aterramento fornece um caminho de menor resistência para a corrente elétrica para reduzir o risco de choque elétrico. Este aparelho está equipado com um cabo com um condutor de aterramento do equipamento e ligação à terra. A tomada deve ser inserida em uma tomada apropriada que esteja devidamente instalada e ligada à terra de acordo com todas as regulamentações e códigos locais.

⚠ ATENÇÃO: A conexão incorreta do condutor de aterramento do equipamento pode resultar num risco de choque elétrico. Verifique com um electricista ou assistência técnica qualificada se estiver em dúvida sobre se a tomada foi devidamente aterrada. Não modifique a tomada fornecida com o aparelho - se ela não encaixar na tomada de parede, use uma tomada adequada instalada por um electricista qualificado.

Este aparelho é para uso em um circuito nominal de 120 volts e tem uma tomada de aterramento que se parece com o plugue ilustrado na Figura A. Certifique-se de que o aparelho está conectado a uma tomada com a mesma configuração da tomada. Nenhum adaptador deve ser usado com este aparelho.

Ambos modelos tem formato que se encaixa perfeitamente e cavidade da tomada para evitar acidentes.

Motor

Verifique se a fonte de alimentação é compatível com a marca na placa de identificação. Se a voltagem diminuir mais de 10%, causará perda de alimentação e superaquecimento. FERRAMENTAS

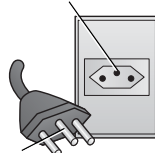
DEWALT são testadas na fábrica. Se esta ferramenta não funcionar, verifique fonte de alimentação.

OBSERVAÇÃO: NÃO utilize esta ferramenta em corrente contínua. Pode ocorrer dano a ferramenta.

GUARDE ESTAS INSTRUÇÕES

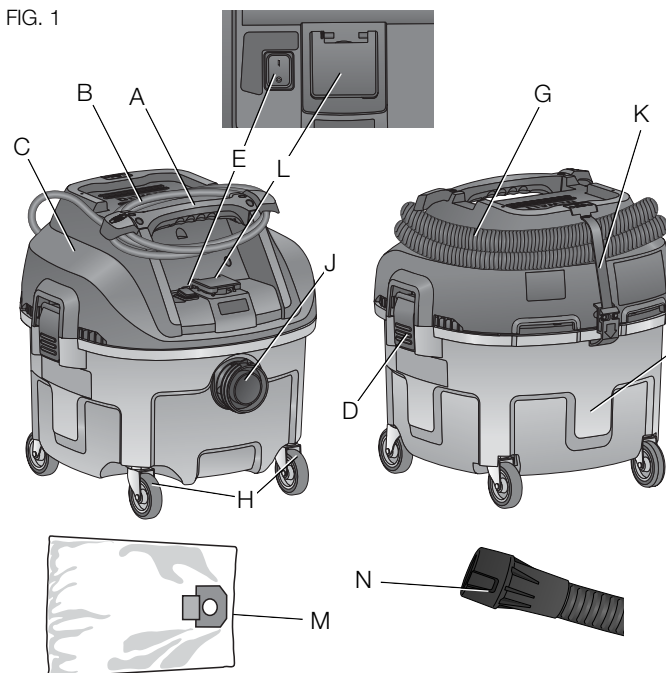
FIG. 1

FIG. A TOMADA DE LIGAÇÃO À TERRA



PINO DE ATERRAMENTO

Socket Image for Brazil Standards



COMPONENTES (FIG. 1)

⚠ATENÇÃO: Nunca modifique a ferramenta elétrica ou qualquer parte dele. Pode causar dano ou lesão pessoal.

- | | |
|---------------------------------------|-------------------------------------|
| A. Enrolador de fio/alavanca superior | H. Rodas |
| B. Cabo de alimentação | I. Filtros HEPA |
| C. Cabeça de aspirador | J. Entrada da mangueira com rosca |
| D. Trava do recipiente | K. Correia da mangueira |
| E. Interruptor ON/OFF | M. Saída para ferramentas elétricas |
| F. Trava da vasilha | M. Saco |
| G. Mangueira de sucção | O. Conector de bloqueio de ar |

INDICAÇÃO DE USO

Este aspirador é usado para coleta de detritos pequenos e poeira geral.

NÃO use na chuva ou se na presença de gases ou líquidos inflamáveis.

Estes aspiradores de pó são indicados para uso profissional. **NÃO** deixe que crianças entrem em contato com a ferramenta. Deve-se supervisionar quando operadores inexperientes usarem esta ferramenta.

NOTA: Este aspirador é indicado para uso comercial.

Este aparelho não é destinado para o uso de pessoas com reduzidas capacidades físicas, sensoriais ou mentais, ou falta de experiência ou conhecimento, (incluindo crianças).

As crianças devem ser vigiadas para garantir que elas não usem o equipamento como um brinquedo.

MONTAGEM (FIG. 1-4)

⚠AVISO: Para reduzir o risco de lesões graves, desligue a ferramenta e desconecte-a da corrente elétrica antes fazer quaisquer ajustes ou retirar/colocar anexos ou acessórios. Um partida acidental pode causar lesão.

⚠ATENÇÃO: Ao usar aparelhos elétricos, siga sempre as precauções básicas de segurança para reduzir o risco de incêndio, choque elétrico e lesões, incluindo o seguinte.

⚠ATENÇÃO: O filtro (I) deve estar sempre no lugar e devidamente apertado enquanto aspira, exceto conforme descrito em aplicações de coleta molhada em operação. O filtro (I) deve estar sempre no lugar e devidamente apertados enquanto aspiração, exceto conforme descrito no **Wet Pick Up As candidaturas** no âmbito da **operação**. Caso contrário, poeira perigosa pode entrar na unidade. Quando aspirar poeira fina, pode também usar um saco adicional de papel ou de lã para esvaziar o recipiente mais facilmente.

1. Se for necessário saco de papel ou de lã opcional (M), instale como mostrado na Figura 3.

NOTA: Tenha cuidado em não rasgar o saco. Coloque saco firmemente na parte traseira da entrada (J) para fornecer vedação estanque e obter o máximo desempenho de coleta de poeira.

FIG. 3

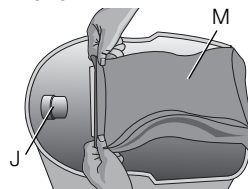
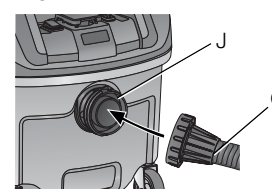


FIG. 4



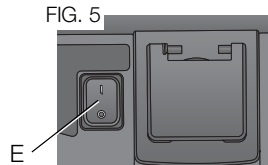
2. Coloque a cabeça do aspirador (C) sobre o corpo do aspirador e fixe-a fechando as travas do recipiente (D).
3. Insira a ponta do tubo (G) na entrada da mangueira (J) e gire no sentido horário para bloquear no lugar.

OPERAÇÃO

⚠AVISO: Para reduzir o risco de lesões graves, desligue a ferramenta e desconecte-a da corrente elétrica antes fazer quaisquer ajustes ou retirar/colocar anexos ou acessórios.

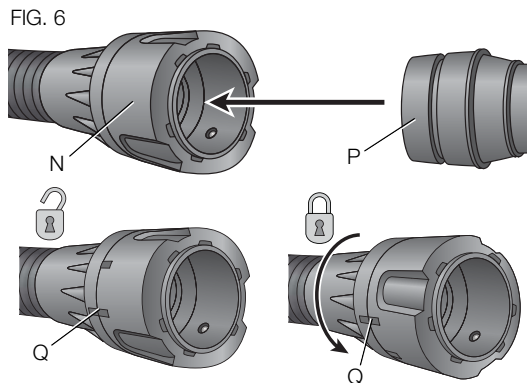
Um partida acidental pode causar lesão.

1. Conecte o cabo de alimentação na tomada apropriada.
2. Ligue o interruptor principal liga/desliga de alimentação (E).



CONECTANDO-SE A FERRAMENTAS ELÉTRICA (FIGURAS 1, 6)

1. Conecte o cabo de alimentação na tomada apropriada.
2. Ligue a ferramenta elétrica na tomada (L) e certifique-se que a ferramenta elétrica está corretamente aterrada.



3. Para selecionar o adaptador da ferramenta elétrica (P) para ajustar a conexão da ferramenta elétrica na ferramenta que será usada, consulte **Acessórios** em **Manutenção**. Anexe o adaptador da ferramenta elétrica (P) na ferramenta elétrica.
4. Seu extrator de poeira de construção DEWALT é ajustado com um sistema de conexão de bloqueio de ar DEWALT. O Bloqueio de ar permite uma conexão rápida e segura entre a mangueira de sucção (G) e ferramenta elétrica. O sistema de bloqueio de ar (N) conecta diretamente as ferramentas compatíveis DEWALT ou através do uso de um adaptador de bloqueio de ar (disponível de seu fornecedor DEWALT local). Consulte a seção **Acessórios** para obter detalhes sobre adaptadores disponíveis.

NOTA: Se usar um adaptador, verifique se está preso com segurança na tomada da ferramenta antes de continuar para o passo seguinte.

- a. Assegurar que o colar no conector de bloqueio de ar está na posição desbloqueio. (consulte a Figura 6.) Alinhe os entalhes (Q) no colar e conector de bloqueio de ar como mostrado para os as posições de bloqueio e de desbloqueio.
- b. Empurre o conector de bloqueio de ar no conector do ponto do adaptador.
- c. Gire o anel para a posição de bloqueio.

NOTA: Os rolamentos de esferas dentro do colar ficam bloqueados na fenda e protegem a conexão. A ferramenta elétrica está agora conectada com segurança para o extrator de poeira.

5. Ligue o interruptor principal liga/desliga de alimentação (E).

NOTA: A tomada da ferramenta (L) é apenas alimentada quando o aspirador é ligado.

APLICAÇÕES DE COLETA MOLHADA (FIG. 1, 7)

⚠ATENÇÃO: NÃO conecte ferramentas elétricas para a saída (M) ao usar o aspirador para coleta molhada.

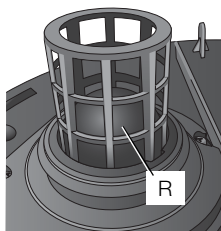
⚠ATENÇÃO: Conecte o aspirador na tomada GFCI protegida ao usar o aspirador para coleta molhada.

OBSERVAÇÃO: NÃO remova a esfera flutuante (R) para não causar danos ao aspirador. A bola flutuador evita que a água entre no motor.

Antes de usar o aspirador para coleta molhada:

- Certifique-se de que a caixa está vazia e livre de poeira excessiva.
- Remova os filtros (I).
- Ligue o aspirador em uma tomada GFCI protegida.

FIG. 7



CONECTANDO-SE A FERRAMENTAS ELÉTRICA (FIG. 1, 7)

A válvula de esfera flutuante (R) vai bloquear o ar para o motor quando o corpo do aspirador estiver cheio e o som do motor vai mudar de uma vez. Quando o motor emitir um som agudo alto e o fluxo de ar ou água for interrompido, esvazie o corpo do aspirador.

1. Desligue o aspirador e desconecte o cabo da tomada.
2. Solte as travas do corpo do aspirador (D) e remova a cabeça do aspirador (C).
3. Esvazie o conteúdo da lata (F) em um recipiente ou de drenagem adequado.

PARA CONVERTER DE VOLTA PARA FUNCIONAMENTO A VÁCUO SECO (FIG. 1)

1. Para esvaziar o recipiente, consulte as instruções **Para esvaziar o recipiente**.
2. Coloque o corpo do aspirador de cabeça para baixo até secar. NÃO use o corpo molhada para fazer coleta seca.

3. Coloque a cabeça do aspirador (C) sobre uma superfície plana até secar.
4. Reinstale filtros quando a cabeça do aspirador estiver seca. Consulte Filtros em depois da palavra **Manutenção** tem que dar um espaço.
5. Coloque a cabeça do aspirador (C) sobre o corpo do aspirador e fixe-a fechando as travas do recipiente (D).

Fechamento (Fig. 1)

1. Ligue o interruptor principal liga/desliga de alimentação (E).
2. Desconecte a unidade.

MANUTENÇÃO

⚠AVISO: Para reduzir o risco de lesões graves, desligue a ferramenta e desconecte-a da corrente elétrica antes fazer quaisquer ajustes ou retirar/colocar anexos ou acessórios. Uma partida acidental pode causar lesão.

Filtro (Fig. 1, 8, 9)

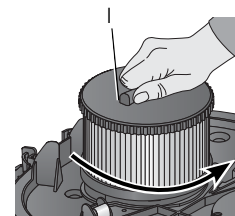
CUIDADO COM O FILTRO

O filtro HEPA fornecido com este aspirador é um filtro de longa vida. Para ser eficaz na minimização da recirculação de pó, o filtro deve ser instalado corretamente e em boas condições.

Remover os filtros

1. Ligue o interruptor principal liga/desliga de alimentação (E) e desconecte o cabo da tomada de parede.
2. Solte as travas do corpo do aspirador (D) e remova sua cabeça (C). Coloque a cabeça do aspirador em uma superfície nivelada de cabeça para baixo.

FIG. 8



3. Para instalar filtros Certifique-se de vedação do filtro (S) está em vigor e é segura

NOTA: Tenha cuidado em não danificar o material de filtro.

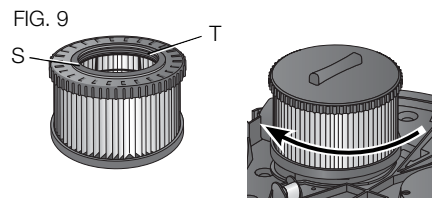
4. Inspeccione filtros para o desgaste, as lágrimas ou outros danos.

NOTA: Se houver qualquer dúvida sobre a condição dos filtros que deve ser substituído. NÃO continuar o uso, se os filtros estiverem danificados.

⚠ATENÇÃO: Nunca use ar comprimido ou uma escova para limpar os filtros, de outro modo danificar a membrana de filtro irá ocorrer o que permitirá pó a passar através do filtro. Se necessário, toque suavemente contra um disco superfície ou lave com água em temperatura ambiente e deixe secar naturalmente. limpeza dos filtros é normalmente desnecessário. Se o dano visual para o filtro existe membrana, substituir os filtros. Os filtros geralmente duram entre seis e doze meses, dependendo do uso e cuidado.

Para instalar os filtros

1. Assegure que estão no lugar e presos.



2. Alinhe as linhas do filtro (T) com as linhas da cabeça do aspirador e aplicando uma força moderada, vire o filtro no sentido horário até ficar apertado.

NOTA: Tenha cuidado em não danificar o material de filtro.

3. Coloque a cabeça do aspirador (C) sobre o corpo do aspirador e fixe-a fechando as travas do recipiente (D).

Limpeza

⚠AVISO: Assopre a sujeira e poeira de todas as ventilações de ar com ar seco pelo menos uma vez. Use proteção das vistas ANSI Z87.1 (CAN/CSA Z94.3) e proteção respiratória NIOSH/OSHA/MSHA ao executar isso.

⚠ATENÇÃO: Nunca use solventes ou outros produtos químicos para limpar as partes não metálicas da ferramenta. Estes produtos químicos podem enfraquecer os materiais plásticos utilizados por estas partes. Use um pano umedecido apenas com água e sabão neutro. Nunca deixe todo o líquido atingir o interior do motor.

Armazenagem (Fig. 1)

1. Para esvaziar o recipiente, consulte em **Operação**.
2. Limpe o aspirador por dentro e por fora.
3. Para informações sobre limpeza, consulte **Filtro**.
4. Armazene o tubo de aspiração e o cabo de alimentação como mostrado na ilustração. Prenda a mangueira com a alça de mangueira (K) na traseira do aspirador. Coloque a unidade em um local seco e guarde-a para evitar uso não autorizado.

Acessórios

⚠ATENÇÃO: Dado que os acessórios, além destes oferecidos pela DEWALT, não foram testados com este produto, o uso de tais acessórios com esta ferramenta pode ser perigoso. Para reduzir o risco de lesão, apenas acessórios recomendados pela DEWALT devem ser usados com este produto.

Acessórios recomendados para uso com sua ferramenta estão disponíveis a um custo extra de seu revendedor local ou centro de serviço autorizado.

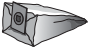
OPTIONAL ACCESSORIES

	DWV9330	Filtro HEPA : Captura 99,97% de todas as partículas maiores ou iguais a 0,3 microns. Necessário quando coletar detritos de chumbo.
	DWE46100	5"-6" (127-152 mm) Mortalha de corte/junta
	DWE46101	5"-6" (127-152 mm) Kit de mortalha de corte/junta
	DWE46150	5" (127 mm) Mortalha de corte/junta
	DWE46151	5" (127 mm) Kit de mortalha de corte/junta
	DWE46170	7" (178 mm) Mortalha de moagem de superfície
	DWH050K	Sistema de extração de poeira de perfuração DWH050


	DWH052K	Sistema de extração de poeira de demolição DWH050
	DWV2759	Kit acessório de extração de poeira
	DWV2759B	Kit de barra de batedor de extração de poeira
	DWH053K	Sistema de extração de poeira de fragmento DWH053
	DWV9314	Mangueira de 2 pol. de esmagamento de 8'
	DWV9315	Mangueira de torção 15' Mangueira 1-1/4"
	DWV9316	Mangueira anti-estática 15' Mangueira 1-1/4"

Os sacos de filtro fornecem uma maneira limpa, fácil e rápida de descartar a poeira coletada.


Filtro de papel sacos: Os filtros DWV9401 (sacos) são concebidos para coletar muitos tipos de poeira, incluindo gesso, concreto e madeira. Estes sacos devem ser eliminados tirando-os de uma vez que o fluxo de ar torna-se restrito. NÃO reutilizar os sacos.

	DWV9401	Saco de filtro de papel descartável 3 gallon (11 L)
---	---------	--

Filtro de saco de lã: Os sacos de lã DWV9402 são concebidos para coletar muitos tipos de poeira, incluindo gesso, concreto e madeira. Estes sacos devem ser descartados uma vez que o fluxo de ar torna-se restrito. NÃO reutilizar este saco. O saco de lã é ideal para materiais mais pesados, tais como concreto e gesso onde um saco de filtro de papel pode rasgar.

	DWV9402	Saco de filtro de lã descartável 4,5 galões (17 L)
---	---------	---

O saco de plástico descartável DWV9400 foi concebido para selar o forro para a entrada do tanque sem ser puxado para dentro do filtro durante o uso. O saco de plástico descartável permite fácil limpeza e descarte de poeira e evita que pó escape para a atmosfera durante o esvaziamento. Porque este saco é especialmente concebido para não ser puxado para dentro do filtro, será acumulado uma pequena quantidade de pó remanescente no tanque.

	DWV9400	Saco de coleta de plástico descartável 5,7 galões (21,5 L)
--	---------	---

Reparo

Para garantir a SEGURANÇA e CONFIABILIDADE do produto, reparos, manutenção e ajustes (incluindo inspeção e substituição da escova) devem ser feitos centro de assistência técnica da DEWALT, a DEWALT assistência técnica ou outro serviço técnico qualificado. Use sempre peças de substituição idênticas.

Protegendo o Meio Ambiente Coleta seletiva



Este produto não deve ser descartado com o lixo doméstico normal.



Se você constatar que seu produto DEWALT necessita de troca, ou não é mais viável ao uso, não elimine em lixo doméstico.



Este produto pode ser reciclado para evitar a poluição do meio ambiente e reduzir a demanda por matérias-primas.

Sugerimos que você leve o produto para um centro de serviços autorizado DEWALT ou centro de reciclagem.

Consulte as regulamentações locais para reciclagem de produtos elétricos, e onde você pode encontrar centros de reciclagem local.

ESPECIFICAÇÕES

	AR	B2	B2C	B3	BR
Volts	220V	220V	220V	120V	127V
Hertz	50hz	50-60Hz	50-60Hz	50-60Hz	60Hz
LwA	—	92.5dB(A)	—	—	92.7dB(A)
LpA	—	79.2dB(A)	—	—	79.4dB(A)
ah	—	0.167m/s ²	—	—	0.173m/s ²
Potência de saída (Max)	2110W	2110W	2110W	480W	480W
Corrente de motor nominal	1400 W				
Capacidade	8 galões (30,2 litros)				
Peso	22 libras (9,9 kg)				

Classe de isolamento	Class 1
IP#	IP44

Solução de Problemas

PROBLEMA	SOLUÇÃO
O motor não funciona	Verifique o cabo de alimentação, tomadas e tomada de parede. Assegure que o interruptor ligado/desligado está na posição ON (I).
A capacidade de sucção diminui.	Remova os bloqueios do bocal de sucção, tubo de sucção, mangueira de sucção ou filtros. Substitua o saco de papel ou de lã. Verifique a instalação correta dos filtros. Limpe ou substitua os filtros. Para esvaziar o corpo do aspirador, consulte Esvaziar conteúdo em Operações .
Aspirador deixar de funcionar.	Sobrecarga térmica foi acionada: 1. Desligue o aspirador e desconecte o cabo da fonte de alimentação. 2. Esvazie o recipiente, se necessário. 3. Deixe a unidade resfriar. 4. Conecte o cabo de alimentação a uma tomada adequada e pressione o botão ligar/desligar para a posição ON para testar.

PROBLEMA	SOLUÇÃO
Sai poeira do aparelho ao aspirar.	Verifique a instalação correta dos filtros. Assegure que os filtros não estão danificados e substitua-os se necessário. Assegure que estão no lugar e presos.
A ferramenta elétrica não liga no extrator de poeira.	Assegure que a ferramenta está conectada na tomada de parede do aspirador de poeira. Assegure que o interruptor ligado/desligado está na posição ON (I).

Definitions: Safety Guidelines

The definitions below describe the level of severity for each signal word. Please read the manual and pay attention to these symbols.

⚠ DANGER: Indicates an imminently hazardous situation which, if not avoided, **will** result in **death or serious injury**.

⚠ WARNING: Indicates a potentially hazardous situation which, if not avoided, **could** result in **death or serious injury**.

⚠ CAUTION: Indicates a potentially hazardous situation which, if not avoided, **may** result in **minor or moderate injury**.

NOTICE: Indicates a practice **not related to personal injury** which, if not avoided, **may** result in **property damage**.

IMPORTANT SAFETY INSTRUCTIONS

⚠ WARNING: When using electric appliances, always follow basic safety precautions to reduce the risk of fire, electric shock and personal injury, including the following:

BEFORE USING THIS APPLIANCE, READ AND FOLLOW ALL INSTRUCTIONS.

⚠ WARNING: To reduce the risk of electric shock. Do not expose to rain. Store indoors.

- Do not leave the appliance when it is connected to a power source. Unplug it from outlet when not in use and before servicing.
- Do not allow the appliance to be used as a toy. Pay close attention when the appliance is used by or near children.
- Use this appliance **ONLY** as described in the manual. Use only DEWALT recommended attachments.

- Do not use this appliance with a damaged cord or plug. If the appliance is not working correctly, or if it has been dropped, damaged, left outdoors, or dropped in water, return it to a service center.
- Do not pull or carry this appliance by the cord, use the cord as a handle, close a door on the cord, or pull the cord around sharp edges or corners. Do not run the appliance over the cord. Keep cord away from heated surfaces.
- Do not unplug this appliance by pulling on the cord. To unplug, grasp the plug, not the cord.
- Do not handle the plug or appliance with wet hands.
- Do not put any objects into the openings of the appliance. Do not use the appliance with any opening blocked; keep free of dust, lint, hair and anything else that may reduce air flow.
- Keep hair, loose clothing, fingers, and all body parts away from the openings and moving parts.
- Turn off all controls before unplugging appliance.
- Use extra care when cleaning on stairs.
- Do not use the appliance to pick up flammable or combustible liquids, such as gasoline, or use in areas where flammable or combustible liquids are present.
- Static shocks are possible in dry areas or when the relative humidity of the air is low. This is only temporary and does not affect the use of the vacuum. To reduce the frequency of static shocks, add moisture to the air with a console, installed humidifier or use DWV9316 anti-static hose (standard on some models).
- To avoid spontaneous combustion, empty canister after each use.

SAVE THESE INSTRUCTIONS

ADDITIONAL SAFETY RULES

- Connect to a properly grounded outlet only (See **Grounding Instructions**).
- This vacuum meets the EPA lead-related Renovations, Repair and Painting (RRP) Rule for HEPA vacuum **only** when used with the DWV9320 or DWV9330 HEPA Filter. (included with DWV009).

Contact the United States Environmental Protection Agency (EPA) for more information on their Renovations, Repair and Painting (RRP) Rule.

- Do not pick up anything that is burning or smoking, such as cigarettes, matches, or hot ashes.
- Do not use to vacuum combustible explosive materials, such as coal, grain, or other finely divided combustible material.
- Do not use to vacuum hazardous, toxic or carcinogenic materials, such as asbestos or pesticide.
- Never pick up explosive liquids (e.g. gasoline, diesel fuel, heating oil, paint thinner, etc.), acids or solvents.
- Do not use vacuum without filter in place, except as described under **Wet Pickup Applications**.
- Some wood contains preservatives which can be toxic. Take extra care to prevent inhalation and skin contact when working with these materials. Request and follow any safety information available from your material supplier.
- Do not use vacuum as a step ladder.
- Do not place heavy objects on vacuum.
- If the power cord is damaged, it must be replaced by the manufacturer or qualified authorized service agent in order to avoid hazard.
- **An extension cord must have adequate wire size (AWG or American Wire Gauge) for safety.** The smaller the gauge number of the wire, the greater the capacity of the cable, that is 16 gauge has more capacity than 18 gauge. An undersized cord will cause a drop in line voltage resulting in loss of power and overheating. When using more than one extension to make

up the total length, be sure each individual extension contains at least the minimum wire size. The following table shows the correct size to use. If in doubt, use the next heavier gauge. The smaller the gauge number, the heavier the cord.

- If an extension cord is to be used outdoors it must be marked with the suffix W-A or W following the cord type designation. For example – SJTW-A to indicate it is acceptable for outdoor use.

Minimum Gauge for Cord Sets						
Ampere Rating		Volts	Total Length of Cord in Feet (meters)			
		120V	25 (7.6)	50 (15.2)	100 (30.5)	150 (45.7)
		240V	50 (15.2)	100 (30.5)	200 (61.0)	300 (91.4)
More Than	Not More Than	AWG				
0	6		18	16	16	14
6	10		18	16	14	12
10	12		16	16	14	12
12	16		14	12	Not Recommended	

⚠ WARNING: Always wear proper personal hearing protection that conforms to ANSI S12.6 (S3.19) during use. Under some conditions and duration of use, noise from this product may contribute to hearing loss.

⚠ WARNING: ALWAYS use safety glasses. Everyday eyeglasses are NOT safety glasses. Also use face or dust mask if area operation is dusty. ALWAYS WEAR CERTIFIED SAFETY EQUIPMENT:

- ANSI Z87.1 eye protection (CAN/CSA Z94.3),
- ANSI S12.6 (S3.19) hearing protection,
- NIOSH/OSHA/MSHA respiratory protection.

⚠ WARNING: Some dust contains chemicals known to the State of California to cause cancer, birth defects or other reproductive harm. Some examples of these chemicals are:

- compounds in fertilizers,
- compounds in insecticides, herbicides and pesticides,
- arsenic and chromium from chemically-treated lumber.

To reduce your exposure to these chemicals, wear approved safety equipment such as dust masks that are specially designed to filter out microscopic particles.

For your convenience and safety, the following warning labels are on your vacuum.

ON MOTOR HOUSING (on back of vacuum head):

⚠ WARNING:

- THIS VACUUM MEETS THE EPA LEAD RELATED RENOVATIONS, REPAIR AND PAINTING (RRP) RULE FOR HEPA VACUUM ONLY IF DWV9320 OR DWV9330 HEPA FILTER IS USED.
- TO REDUCE THE RISK OF INJURY, USER MUST READ INSTRUCTION MANUAL. DO NOT RUN UNATTENDED. DO NOT PICK UP FLAMMABLE, COMBUSTIBLE OR HOT MATERIALS. DO NOT USE AROUND EXPLOSIVE DUST, LIQUIDS OR VAPORS. ELECTRICAL DEVICES PRODUCE ARCS OR SPARKS WHICH CAN CAUSE FIRE OR EXPLOSION. DO NOT USE AT FILLING STATIONS OR ANYWHERE GASOLINE IS STORED OR DISPENSED. DO NOT VACUUM TOXIC OR CARCINOGENIC MATERIALS OR OTHER HEALTH ENDANGERING MATERIAL SUCH AS ASBESTOS OR PESTICIDES. ALWAYS USE PROPER EYE AND RESPIRATORY PROTECTION. TO REDUCE THE RISK OF ELECTRICAL SHOCK, DO NOT EXPOSE TO RAIN. STORE INDOORS. WHEN SERVICING, USE ONLY IDENTICAL REPLACEMENT PARTS. NOT TO BE USED AS A STEP STOOL. (THE USE OF THIS MACHINE IN CONJUNCTION WITH THE PICK UP OF LEAD HAS NOT BEEN INVESTIGATED BY UL)

⚠ CAUTION: RISK OF FIRE AND INJURY. DO NOT EXCEED 15 AMPS. THE RECEPTACLE IS ENERGIZED WHEN THE VACUUM IS ON. THE VACUUM WILL TURN ON AUTOMATICALLY WHEN THE APPLIANCE CONNECTED TO THE RECEPTACLE IS TURNED ON.

⚠ WARNING: Operators shall be adequately instructed on the use of these machines.

⚠ CAUTION: This machine is for indoor use only.

⚠ WARNING: Only use the socket outlet on the machine for purposes specified in the instructions.

⚠ WARNING: If foam or liquid escapes from the machine, switch off immediately.

⚠ CAUTION: Clean the water level limiting device regularly and examine it for signs of damage.

SAVE THESE INSTRUCTIONS

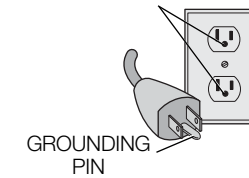
Grounding Instructions

This appliance must be grounded. If it should malfunction or breakdown, grounding provides a path of least resistance for electric current to reduce the risk of electric shock. This appliance is equipped with a cord having an equipment-grounding conductor and grounding plug. The plug must be inserted into an appropriate outlet that is properly installed and grounded in accordance with all local codes and ordinances.

⚠ WARNING: Improper connection of the equipment-grounding conductor can result in a risk of electric shock. Check with a qualified electrician or service person if you are in doubt as to whether the outlet is properly grounded. Do not modify the plug provided with the appliance – if it will not fit the outlet, have a proper outlet installed by a qualified electrician.

This appliance is for use on a nominal 120V/220V, depending on country, circuit and has a grounding attachment plug that looks like the plug illustrated in Figure A. Make sure that the appliance is connected to an outlet having the same configuration as the plug. No adaptor should be used with this appliance.

FIG. A
GROUNDED
OUTLET



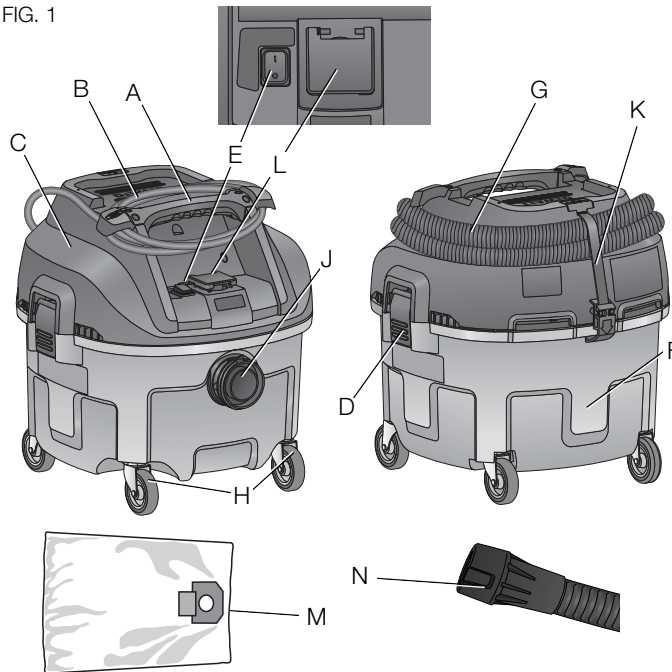
Motor

Be sure your power supply agrees with the nameplate marking. Voltage decrease of more than 10% will cause loss of power and overheating. DEWALT tools are factory tested; if this tool does not operate, check power supply.

NOTICE: DO NOT operate this tool on D.C. current. Tool damage may occur.

SAVE THESE INSTRUCTIONS

FIG. 1



COMPONENTS (FIG. 1)

⚠ WARNING: Never modify the power tool or any part of it. Damage or personal injury could result.

- | | |
|-------------------------|---------------------------|
| A. Top handle/cord wrap | H. Casters |
| B. Power cord | I. HEPA Filter |
| C. Vacuum head | J. Threaded hose inlet |
| D. Canister latch | K. Hose strap |
| E. On/off power switch | L. Outlet for power tools |
| F. Canister | M. Bag |
| G. Suction hose | N. Airlock connector |

INTENDED USE

This vacuum is used for general dust and small debris pickup.

DO NOT use in rain or in presence of flammable liquids or gases.

These heavy-duty vacuums are for professional use. **DO NOT** let children come into contact with the tool. Supervision is required when inexperienced operators use this tool.

NOTE: This vacuum is intended for commercial use.

This appliance is not intended for use for use by persons (including children) with reduced physical, sensory or mental capabilities or lack of experience or knowledge.

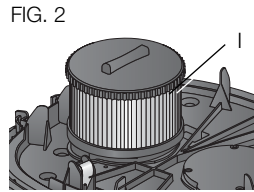
Children should be supervised to ensure they do not use the equipment as a toy.

ASSEMBLY (FIG. 1-4)

⚠ WARNING: To reduce the risk of serious personal injury, turn tool off and disconnect tool from power source before making any adjustments or removing/installing attachments or accessories. An accidental start-up can cause injury.

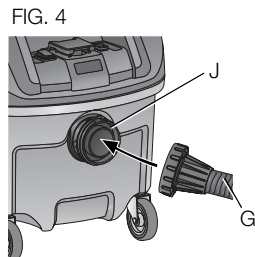
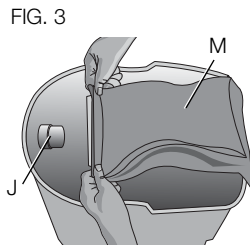
⚠ WARNING: When using electric appliances, always follow basic safety precautions to reduce the risk of fire, electric shock and personal injury.

⚠ WARNING: The filter (I) must always be in place and tightened properly while vacuuming, except as described under **Wet Pick Up Applications** under **Operation**. Otherwise, hazardous dust could come through the unit. When vacuuming fine dust, you may also use an additional paper bag or fleece bag to make emptying the canister easier.



1. If optional paper or fleece bag (M) is to be used, install as shown in Figure 3.

NOTE: Be careful not to tear the bag. Place bag securely onto the backside of the inlet (J) to provide a tight seal for maximum dust collection performance.

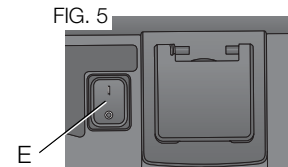


2. Place the vacuum head (C) onto the canister and secure it by closing the canister latches (D).
3. Insert end of hose (G) into hose inlet (J) and rotate clockwise to lock in place.

OPERATION

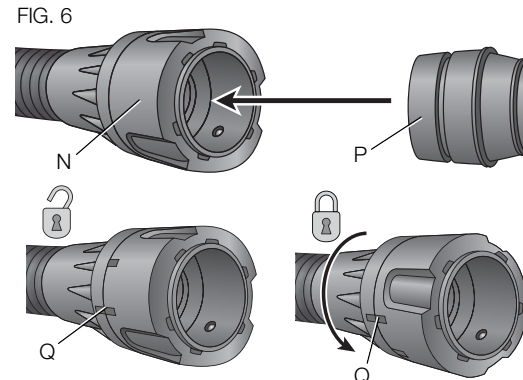
⚠ WARNING: To reduce the risk of serious personal injury, turn tool off and disconnect tool from power source before making any adjustments or removing/installing attachments or accessories. An accidental start-up can cause injury.

1. Plug the power cord into an appropriate outlet.
2. Turn on the main on/off power switch (E).



CONNECTING TO POWER TOOLS (FIG. 1, 6)

1. Plug the vacuum power cord into an appropriate outlet.
2. Plug the power tool into the outlet (L) and make sure the power tool is properly grounded.



3. Choose the correct power tool adaptor (P) to fit the power tool connection on the tool to be used, refer to **Accessories** under **Maintenance**. Attach power tool adaptor (P) to power tool.

4. Your DEWALT construction dust extractor is fitted with the DEWALT AirLock connection system. The AirLock allows for a fast, secure connection between the suction hose (G) and power tool. The AirLock connector (N) connects directly to DEWALT compatible tools or through the use of an AirLock adapter (available from your local DEWALT supplier). Refer to the **Accessories** section for detail on available adapters.

Note: If using an adapter ensure it is firmly attached to the tool outlet before following the steps below.

- Ensure the collar on the AirLock connector is in the unlock position. (Refer to Figure 6.) Align notches (Q) on collar and AirLock connector as shown for unlock and lock positions.
- Push the AirLock connector onto the adapter connector point.
- Rotate the collar to the locked position.

NOTE: The ball bearings inside collar lock into slot and secure the connection. The power tool is now securely connected to the dust extractor.

5. Turn on the main on/off power switch (E).

NOTE: The tool outlet (L) is only energized when the vacuum is turned on.

WET PICK UP APPLICATIONS (FIG. 1, 7)

⚠ WARNING: DO NOT connect power tools to outlet (L) when using the vacuum for wet pick up.

⚠ WARNING: Plug vacuum into GFCI protected outlet when using the vacuum for wet pick up.

NOTICE: DO NOT remove ball float (R), doing so will cause damage to the vacuum. The ball float keeps water from entering the motor.

Before using the vacuum for wet pick up:

- Ensure the canister is empty and free of excessive dust.
- Remove filter (I).
- Plug vacuum into a GFCI protected outlet.

TO EMPTY CANISTER (FIG. 1, 7)

The ball float valve (R) will block air to the motor when the canister is full and the sound of the motor will change at once. When the motor has a high pitched sound and air/water flow stops, empty the canister.

- Turn off vacuum and unplug cord from outlet.
- Unlatch canister latches (D) and remove vacuum head (C).
- Empty contents of canister (F) into a suitable container or drain.

TO CONVERT BACK TO DRY VACUUM OPERATION (FIG. 1)

- Empty Canister, refer to **To Empty Canister** instructions.
- Place canister upside down position until dry. DO NOT use wet canister for dry pick up.
- Place vacuum head (C) on a level surface until dry.
- Reinstall filter when vacuum head is dry. See **Filter** under **Maintenance** for details.
- When canister is dry place the vacuum head (C) onto the canister and secure it by closing the canister latches (D).

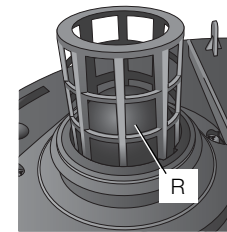
To Shut Down (Fig. 1)

- Turn off the main on/off power switch (E).
- Unplug the unit.

MAINTENANCE

⚠ WARNING: To reduce the risk of serious personal injury, turn tool off and disconnect tool from power source before making any adjustments or removing/installing attachments or accessories. An accidental start-up can cause injury.

FIG. 7



Filter (Fig. 1, 8, 9)

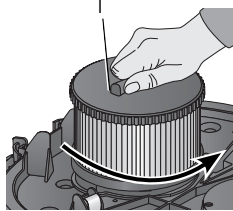
FILTER CARE

The HEPA filter included with this vacuum is a long life filter. To be effective in minimizing dust recirculation, especially in lead paint (EPA RRP Rule) applications, the filter **MUST** be installed correctly and in good condition.

To Remove Filter

1. Turn off the main on/off power switch (E) and unplug cord from outlet.
2. Release canister latches (D) and remove vacuum head (C) from canister. Place vacuum head on a level surface upside down.
3. Turn filter (I) counterclockwise by gripping it on the plastic end cover as shown, and carefully remove from head, ensuring debris does not fall into mounting hole.

FIG. 8



NOTE: Use care to not damage filter material.

4. Inspect filter for wear, tears or other damage.

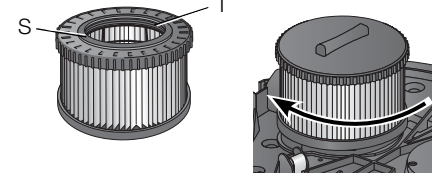
NOTE: If there is any doubt on the condition of the filter it **MUST** be replaced. **DO NOT** continue use if filter is damaged.

⚠ WARNING: Never use compressed air or a brush to clean filter, otherwise damage to the filter membrane will occur which will allow dust to pass through the filter. If needed, gently tap against a hard surface or rinse with room temperature water and let air dry. If visual damage to the filter membrane exists, replace filter. Filters typically last between six and twelve months, depending on use and care.

To Install Filter

1. Ensure filter seal (S) is in place and is secure

FIG. 9



2. Line up filter threads (T) to vacuum head threads and using moderate force, turn filter clockwise until tight.

NOTE: Use care to not damage filter material.

3. Place the vacuum head (C) onto the container and secure it by closing the canister latches (D).

Cleaning

⚠ WARNING: Blow dirt and dust out of all air vents with dry air at least once a week. Wear proper ANSI Z87.1 (CAN/CSA Z94.3) eye protection and proper NIOSH/OSHA/MSHA respiratory protection when performing this.

⚠ WARNING: Never use solvents or other harsh chemicals for cleaning the non-metallic parts of the tool. These chemicals may weaken the plastic materials used in these parts. Use a cloth dampened only with water and mild soap. Never let any liquid get inside the motor.

Storage (Fig. 1)

1. Empty the canister, refer to **To Empty Canister** under **Operation**.
2. Clean the vacuum inside and outside.
3. Clean or replace filter, refer to **Filter**.
4. Store the suction hose and the power cord as shown in the illustration. Secure hose with the hose strap (K) on the back of the vacuum. Place the unit in a dry room and secure it from unauthorized use.



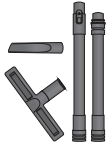




Accessories

⚠ WARNING: Since accessories, other than those offered by DEWALT, have not been tested with this product, use of such accessories with this tool could be hazardous. To reduce the risk of injury, only DEWALT recommended accessories should be used with this product.

Recommended accessories for use with your tool are available at extra cost from your local dealer or authorized service center.

OPTIONAL ACCESSORIES

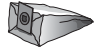
	DWV9330	HEPA filter: Captures 99.97% of all particles greater than or equal to 0.3 microns. Required when picking up lead paint debris.
	DWE46100	5"-6" (127-152 mm) Cutting/tuckpointing shroud
	DWE46101	5"-6" (127-152 mm) Cutting/tuckpointing shroud kit
	DWE46150	5" (127 mm) Cutting/tuckpointing shroud
	DWE46151	5" (127 mm) Cutting/tuckpointing shroud kit
	DWE46170	7" (178 mm) surface grinding shroud

	DWH050K	DWH050 drilling dust extraction system
	DWH052K	DWH052 demolition dust extraction system
	DWV2759	Dust extraction Accessory Kit
	DWV2759B	Dust extraction beater bar kit
	DWH053K	DWH053 chipping dust extraction system
	DWV9314	8' Crush proof 2" hose
	DWV9315	15' Kink Proof Hose 1-1/4" hose


	DWW9316	15' Anti-Static Hose 1-1/4" hose
---	---------	----------------------------------

The filter bags provide a clean, easy and quick way to dispose of the dust collected.


Paper filter bags: The DWW9401 filter bags are designed to capture many types of dust including drywall, concrete and wood. These bags should be disposed of once the airflow becomes restricted. DO NOT reuse bags.

	DWW9401	Disposable paper filter bag 3 gallon (11 L)
---	---------	--

Fleece filter bag: The DWW9402 fleece bag is designed to capture many types of dust including drywall, concrete and wood. This bag should be disposed of once the airflow becomes restricted. DO NOT reuse this bag. The fleece bag is ideal for heavier materials such as concrete and drywall dust where a paper filter bag may tear.

	DWW9402	Disposable fleece filter bag 4.5 gallon (17 L)
---	---------	---

The DWW9400 disposable plastic bag is designed to seal the liner to the tank inlet without being pulled into the filter during use. The plastic disposable bag allows for easy cleanup and disposal of dust and keeps dust from escaping back into the atmosphere during emptying. Because this bag is specially designed not to be pulled into the filter, there will be a small amount of dust remaining in the tank.

	DWW9400	Disposable plastic collection bag 5.7 gallon (21.5 L)
---	---------	--

Repairs

To assure product SAFETY and RELIABILITY, repairs, maintenance and adjustments (including brush inspection and replacement) should be performed by a DEWALT factory service center, a DEWALT authorized service center or other qualified service personnel. Always use identical replacement parts.

Protecting the Environment



Separate collection. This product must not be disposed of with normal household waste.

Should you find one day that your DEWALT product needs replacement, or if it is of no further use to you, do not dispose of it with household waste.



Separate collection of used products and packaging allows materials to be recycled and used again. Re-use of recycled materials helps prevent environmental pollution and reduces the demand for raw materials.

Local regulations may provide for separate collection of electrical products from the household, at municipal waste sites or by the retailer when you purchase a new product.

DEWALT provides a facility for the collection and recycling of DEWALT products once they have reached the end of their working life. To take advantage of this service please return your product to any authorized service center that will collect them on our behalf.

You can check the location of your nearest authorized service center by contacting your local DEWALT office. Alternatively, a service center listing is included in the packaging of this product.

Troubleshooting

PROBLEM	SOLUTION
Motor does not run	Check power cord, plugs and outlet.
	Ensure the on/off switch is in the ON position (I).
Suction capacity decreases	Remove blockages in the suction nozzle, suction tube, suction hose or filter.
	Replace the paper or fleece bag.
	Check for proper installation of the filter.
	Clean or replace the filter.
	Empty canister, refer to Empty Canister under Operation .
Vacuum stops running	Thermal overload has been tripped: <ol style="list-style-type: none"> 1. Turn the vacuum off and disconnect vacuum cleaner from power source. 2. Empty the canister, if needed. 3. Allow the unit to cool. 4. Plug the power cord into an appropriate outlet and turn on/off switch to the ON position (I) to test.
Dust comes out while vacuuming.	Check for proper installation of the filter.
	Ensure filter is not damaged; replace if necessary.
	Ensure filter seal is in place and is secure.
Power tool does not turn on.	Ensure tool is plugged into the tool outlet on the dust extractor.
	Ensure the on/off switch is in the ON position (I).

SPECIFICATIONS

	AR	B2	B2	B3	BR
Volts	220V	220V	220V	120V	127V
Hertz	50hz	50-60Hz	50-60Hz	50-60Hz	60Hz
LwA	—	92.5dB(A)	—	—	92.7dB(A)
LpA	—	79.2dB(A)	—	—	79.4dB(A)
ah	—	0.167m/s ²	—	—	0.173m/s ²
Max. Watts Out	2110W	2110W	2110W	480W	480W
Nominal Motor Current	1400 W				
Capacity	8 gallon (30.2 liters)				
Weight	22 lbs. (9.9 kg)				
Insulation Class	Class 1				
IP#	IP44				

SOLAMENTE PARA PROPÓSITO DE ARGENTINA:
IMPORTADO POR: BLACK & DECKER ARGENTINA S.A.
PACHECO TRADE CENTER
COLECTORA ESTE DE RUTA PANAMERICANA
KM. 32.0 EL TALAR DE PACHECO
PARTIDO DE TIGRE
BUENOS AIRES (B1618FBQ)
REPÚBLICA DE ARGENTINA
NO. DE IMPORTADOR: 1146/66
TEL. (011) 4726-4400

SOLAMENTE PARA PROPÓSITO DE MÉXICO:
IMPORTADO POR: BLACK & DECKER S.A. DE C.V.
AVENIDA ANTONIO DOVALI JAIME, # 70 TORRE B PISO 9
COLONIA, SANTA FÉ
DELEGACIÓN ALVARO OBREGÓN
MÉXICO D. F.: 01210
TEL. (52) 555-326-7100
R.F.C.: BDE810626-1W7

IMPORTED BY/IMPORTADO POR:
BLACK & DECKER DO BRASIL LTDA.
ROD. BR 050, S/Nº - KM 167
DIST. INDUSTRIAL II
UBERABA – MG – CEP: 38064-750
CNPJ: 53.296.273/0001-91
INSC. EST.: 701.948.711.00-98
S.A.C.: 0800-703-4644

MAQUINAS Y HERRAMIENTAS BLACK & DECKER CHILE S.A.
AVDA. EDUARDO FREI M. #6001 EDIFICIO 67
CONCHALI-SANTIAGO
CHILE
TEL: (56-2) 2687 1700

IMPORTADO POR:
BLACK & DECKER DEL PERÚ S.A.
AV. ENRIQUE MEIGGS Nº 227 Z.I
PQUE. INTERN. DE INDUSTRIA Y COMERCIO - CALLAO
TELF. DIRECTO (511) 614-4242
RUC: 20266596805

HECHO EN CHINA
FABRICADO NA CHINA
MADE IN CHINA

DEWALT Industrial Tool Co., 701 East Joppa Road, Baltimore, MD 21286

(MAY15) Part No. N437263 DWV009 Copyright © 2015 DEWALT

The following are trademarks for one or more DEWALT power tools: the yellow and black color scheme; the “D” shaped air intake grill; the array of pyramids on the handgrip; the kit box configuration; and the array of lozenge-shaped humps on the surface of the tool.