

¿Dudas? Visitenos en Internet: www.dewalt.com
Dúvidas? Visite-nos na Internet em www.dewalt.com.br
Questions? See us on the World Wide Web at www.dewalt.com

MANUAL DE INSTRUCCIONES
MANUAL DE INSTRUÇÕES
INSTRUCTION MANUAL

INSTRUCTIVO DE OPERACIÓN, CENTROS DE SERVICIO Y PÓLIZA DE GARANTÍA. **ADVERTENCIA:** LÉASE ESTE INSTRUCTIVO ANTES DE USAR EL PRODUCTO.

INSTRUÇÕES DE OPERAÇÃO, CENTRO DE SERVIÇOS E CERTIFICADO DE GARANTIA. **ADVERTÊNCIA:** LEIA ESTAS INSTRUÇÕES ANTES DE UTILIZAR O PRODUTO.

DEWALT®

DWE6421

Lijadora Roto Órbital de 5" (125 mm)

Lixadeira Roto de Órbital de 5" (125 mm)

5" (125 mm) Random Orbit Palm Sander



Definiciones: Normas de seguridad

Las siguientes definiciones describen el nivel de gravedad de cada advertencia. Lea el manual y preste atención a estos símbolos.

▲PELIGRO: Indica una situación de peligro inminente que, si no se evita, **provocará la muerte o lesiones graves.**

▲ADVERTENCIA: Indica una situación de peligro potencial que, si no se evita, **podría provocar la muerte o lesiones graves.**

▲ATENCIÓN: Indica una situación de peligro potencial que, si no se evita, **puede provocar lesiones leves o moderadas.**

AVISO: Se refiere a una práctica **no relacionada a lesiones corporales** que de no evitarse **puede resultar en daños a la propiedad.**



ADVERTENCIA: para reducir el riesgo de lesiones, lea el manual de instrucciones.

Advertencias generales de seguridad para las herramientas eléctricas



ADVERTENCIA: Lea todas las advertencias de seguridad e instrucciones. El incumplimiento de las advertencias o instrucciones puede provocar descargas eléctricas, incendios o lesiones graves.

GUARDE LAS ADVERTENCIAS E INSTRUCCIONES PARA PODER CONSULTARLAS EN EL FUTURO

El término "herramienta eléctrica" incluido en todas las advertencias se refiere a su herramienta eléctrica conectada a la red (cable eléctrico) o a su herramienta eléctrica accionada con baterías (inalámbrica).

1) SEGURIDAD DEL ÁREA DE TRABAJO

- Mantenga el área de trabajo limpia y bien iluminada.** Las áreas desordenadas u oscuras propician accidentes.
- No opere las herramientas eléctricas en atmósferas explosivas, como ambientes donde haya polvo, gases o líquidos inflamables.** Las herramientas eléctricas originan chispas que pueden encender el polvo o producir humo.
- Mantenga alejados a los niños y a los espectadores de la herramienta eléctrica en funcionamiento.** Las distracciones pueden provocar la pérdida de control.

2) SEGURIDAD ELÉCTRICA

- Los enchufes de la herramienta eléctrica deben adaptarse a la toma de corriente. Nunca modifique el enchufe de ninguna manera. No utilice ningún enchufe adaptador con herramientas eléctricas con conexión a tierra.** Los enchufes no modificados y que se adaptan a las tomas de corrientes reducirán el riesgo de descarga eléctrica.
- Evite el contacto corporal con superficies con toma de tierra como, por ejemplo, tuberías, radiadores, cocinas y refrigeradores.** Existe mayor riesgo de descarga eléctrica si su cuerpo está puesto a tierra.
- No esponga las herramientas eléctricas a la lluvia ni a condiciones de humedad.** Si entra agua en una herramienta eléctrica, aumentará el riesgo de descarga eléctrica.
- No use el cable indebidamente. Nunca utilice el cable para transportar, tirar o desenchufar la herramienta eléctrica. Mantenga el cable alejado del calor, el aceite, los bordes afilados o las piezas móviles.** Los cables dañados o enredados aumentan el riesgo de descarga eléctrica.
- Al operar una herramienta eléctrica en exteriores, utilice un cable de extensión adecuado para tal uso.** Utilice un cable adecuado para uso en exteriores a fin de reducir el riesgo de descarga eléctrica.

- f) **Si no se puede evitar el uso de una herramienta eléctrica en una zona húmeda, utilice un dispositivo de corriente residual (residual current device, RCD) de seguridad.** El uso de un RCD reduce el riesgo de sufrir una descarga eléctrica.

3) SEGURIDAD PERSONAL

- a) **Permanezca alerta, controle lo que está haciendo y utilice el sentido común cuando emplee una herramienta eléctrica. No utilice una herramienta eléctrica si está cansado o bajo el efecto de drogas, alcohol o medicamentos.** Un momento de descuido mientras se opera una herramienta eléctrica puede provocar lesiones personales graves.
- b) **Utilice equipo de seguridad personal. Utilice siempre protección ocular.** El uso de equipo de seguridad, como mascarillas para polvo, calzado de seguridad antideslizante, cascos o protección auditiva en las condiciones adecuadas reducirá las lesiones personales.
- c) **Evite poner en marcha la herramienta involuntariamente. Asegúrese de que el interruptor está apagado antes de conectar la fuente de alimentación y/o la batería, agarrar o transportar la herramienta.** Transportar herramientas eléctricas con su dedo apoyado sobre el interruptor o enchufar herramientas eléctricas con el interruptor en la posición de encendido puede ocasionar accidentes.
- d) **Retire la herramienta de ajuste o la llave de tuercas antes de encender la herramienta eléctrica.** Una llave de tuercas o una herramienta de ajuste que quede conectada a una pieza giratoria de la herramienta eléctrica puede provocar lesiones personales.
- e) **No se estire demasiado. Conserve el equilibrio y posicione adecuadamente en todo momento.** Esto permite un mejor control de la herramienta eléctrica en situaciones inesperadas.

- f) **Use la vestimenta adecuada. No use ropas holgadas ni joyas. Mantenga el cabello, la ropa y los guantes alejados de las piezas en movimiento.** Las ropas holgadas, las joyas o el cabello largo pueden quedar atrapados en las piezas en movimiento.
- g) **Si se suministran dispositivos para la conexión de accesorios con fines de recolección y extracción de polvo, asegúrese de que estén conectados y que se utilicen correctamente.** El uso del extractor de polvo puede reducir los riesgos relacionados con el polvo.

4) USO Y MANTENIMIENTO DE LA HERRAMIENTA ELÉCTRICA

- a) **No fuerce la herramienta eléctrica. Utilice la herramienta eléctrica correcta para el trabajo que realizará.** La herramienta eléctrica correcta hará el trabajo mejor, y de un modo más seguro, a la velocidad para la que fue diseñada.
- b) **No utilice la herramienta eléctrica si no puede encenderla o apagarla con el interruptor.** Las herramientas que no puedan ser controladas con el interruptor constituyen un peligro y deben repararse.
- c) **Desconecte el enchufe de la fuente de alimentación o la batería de la herramienta eléctrica antes de realizar cualquier ajuste, cambio de accesorios o almacenar las herramientas eléctricas.** Estas medidas de seguridad preventivas reducen el riesgo de encender la herramienta eléctrica de forma accidental.
- d) **Guarde la herramienta eléctrica que no esté en uso fuera del alcance de los niños y no permita que otras personas no familiarizadas con ella o con estas instrucciones operen la herramienta.** Las herramientas eléctricas son peligrosas si son operadas por usuarios que no tienen formación.
- e) **Mantenimiento de las herramientas eléctricas. Revise que no haya piezas en movimiento mal alineadas o trabadas,**

piezas rotas o cualquier otra situación que pueda afectar el funcionamiento de las herramientas eléctricas. Si encuentra daños, haga reparar la herramienta eléctrica antes de utilizarla. Se producen muchos accidentes a causa de las herramientas eléctricas que carecen de un mantenimiento adecuado.

- f) **Mantenga las herramientas de corte afiladas y limpias.** Los accesorios de corte de estas herramientas deben estar limpios y con los bordes de corte afilados. De esta manera son menos propensas a trabarse y son más fáciles de controlar.
- g) **Utilice las herramientas eléctricas, sus accesorios y piezas, etc. de acuerdo con las presentes instrucciones, teniendo siempre en cuenta las condiciones de trabajo y el trabajo que deba llevar a cabo.** El uso de la herramienta eléctrica para operaciones diferentes de aquellas para las que fue diseñada podría originar una situación peligrosa.

5) MANTENIMIENTO

- a) **Solicite a una persona calificada en reparaciones que realice el mantenimiento de su herramienta eléctrica y que solo utilice piezas de repuesto originales.** Esto garantizará la seguridad de la herramienta eléctrica.

Normas Específicas de Seguridad Adicionales

- **Los accesorios deben estar clasificados por lo menos para la velocidad recomendada en la etiqueta de advertencia de la herramienta.** Si funcionan a velocidades superiores a la prevista, los discos y otros accesorios pueden deshacerse y provocar lesiones. Las especificaciones de los accesorios deben encontrarse a una velocidad de disco superior a la mínima registrada en la placa nominal de la herramienta.
- **Sujete la herramienta por sus empuñaduras aisladas si lleva a cabo una operación en que la herramienta pueda tocar cables eléctricos ocultos o su propio cable.** El contacto con un

cable activo provocará que las piezas metálicas de la herramienta se carguen y que el operador reciba una descarga eléctrica.

- **Al lijar, lleve siempre protección ocular y respiratoria.**
- **No se recomienda el lijado de pintura con base de plomo.** Ver **Precauciones para el lijado de pintura** para mayor información antes de lijar pintura.
- **No haga funcionar la unidad sin la bolsa de recolección de polvo.**
- **Limpie su herramienta periódicamente.**
- **Vacíe la bolsa de recolección de polvo con frecuencia, especialmente cuando lije superficies recubiertas con resinas como poliuretano, esmalte, laca, etc.** Disponga de las partículas de polvo recubiertas según las pautas del fabricante del acabado o póngalas en un contenedor de metal con una tapa de metal hermética. Retire las partículas de polvo recubiertas del local a diario. La acumulación de partículas de polvo provenientes del lijado fino, puede encenderse y causar incendios.
- **Reemplace una correa desgastada o dañada cuando ocasione altas rpm en la herramienta.** Las rpm altas ocasionadas por una correa desgastada pueden resultar en la separación de la almohadilla de lijado de la lijadora, lo cual podría provocar lesiones corporales. Para instrucciones sobre el reemplazo de la correa, consulte la sección **Reemplazo de la almohadilla de lijado** y la correa bajo **Mantenimiento**.
- **Los orificios de ventilación suelen cubrir piezas en movimiento, por lo que también se deben evitar.** Las piezas en movimiento pueden atrapar prendas de vestir sueltas, joyas o el cabello largo.
- **Los cables de extensión deben ser de un calibre apropiado para su seguridad.** Un cable de un calibre insuficiente causará una caída en la tensión de la línea dando por resultado una pérdida de energía y sobrecalentamiento. Cuando se utilice más de una extensión para completar el largo total, asegúrese que cables conductores de cada extensión tengan el calibre mínimo. La

tabla siguiente muestra el tamaño correcto a utilizar, dependiendo de la longitud del cable y del amperaje nominal de la placa de identificación de la herramienta. Si tiene dudas sobre cuál calibre usar, use un calibre mayor.

Tensión (Voltios)	Longitud del cable en metros (m)			
120–127 V	0–7	7–15	15–30	30–50
220–240 V	0–15	15–30	30–60	60–100
Corriente nominal (Amperios)	Sección nominal mínima del cable en milímetros cuadrados (mm ²)			
0–6 A	1,0	1,5	1,5	2,5
6–10 A	1,0	1,5	2,5	4,0
10–12 A	1,5	1,5	2,5	4,0
12–16 A	2,5	4,0	No recomendado	

⚠️ ADVERTENCIA: Si el enchufe o el cable de alimentación están dañados lo debe reemplazar el fabricante o su representante o por una persona igualmente calificada para evitar peligro.

⚠️ ADVERTENCIA: Parte del polvo generado al lijar, cortar, esmerilar y taladrar, así como al realizar otras actividades del sector de la construcción, contienen productos químicos que pueden producir cáncer, defectos congénitos u otras afecciones reproductivas. Algunos ejemplos de estos químicos son:

- plomo de algunas pinturas en base a plomo,
- polvo de sílice proveniente de ladrillos y cemento y otros productos de albañilería, y
- arsénico y cromo provenientes de madera tratada químicamente.

Su riesgo de exposición a estos químicos varía, dependiendo de la frecuencia con la cual realiza usted este tipo de trabajo. Para reducir la exposición a esas sustancias químicas: trabaje en una zona bien ventilada y llevando equipos de seguridad aprobados, como mascarillas antipolvo especialmente diseñadas para filtrar partículas microscópicas.

- **Evite el contacto prolongado con polvo generado por el lijado, corte, esmerilado, taladrado y otras actividades de construcción. Vista ropas protectoras y lave las áreas de la piel expuestas con agua y jabón.** Si permite que el polvo se introduzca en la boca u ojos o quede sobre la piel, puede favorecer la absorción de productos químicos peligrosos.

⚠️ ADVERTENCIA: La utilización de esta herramienta puede generar polvo o dispersarlo, lo que podría causar daños graves y permanentes al sistema respiratorio, así como otras lesiones. Siempre use protección respiratoria aprobada por NIOSH (Instituto Nacional de Seguridad y Salud en el Trabajo) u OSHA (Administración de Seguridad y Salud en el Trabajo) apropiada para la exposición al polvo. Dirija las partículas en dirección contraria a la cara y el cuerpo.

⚠️ ADVERTENCIA: Use **SIEMPRE** lentes de seguridad. Los anteojos de diario NO SON lentes de seguridad. Utilice además una cubrebocas o mascarilla antipolvo si la aplicación genera demasiado polvo. **SIEMPRE LLEVE EQUIPO DE SEGURIDAD CERTIFICADO:**

- Protección ocular ANSI Z87.1 (CAN/CSA Z94.3),
- Protección auditiva ANSI S12.6 (S3.19),
- Protección respiratoria NIOSH/OSHA/MSHA.
- La etiqueta de su herramienta puede incluir los siguientes símbolos. Estos símbolos y sus definiciones son:

V..... voltios	A..... amperios
Hz..... hercios	W..... vatios
min minutos	~ o AC corriente alterna
— o DC.... corriente directa	≈ o AC/DC.... corriente alterna
Ⓜ..... Construcción Clase I (tierra)	o directa
Ⓜ..... Construcción Clase II	n velocidad nominal
(doble aislamiento)	

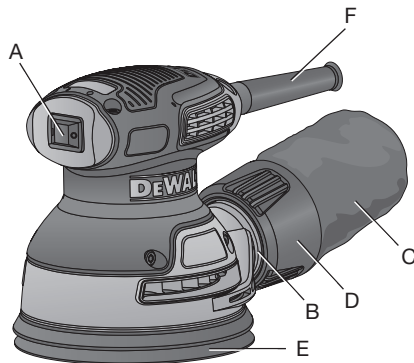
- IPMimpactos por minuto
- sfpmpies de superficie por minuto (sfpm)
- .../minrevoluciones o, carreras o golpes
- BPMgolpes por minuto
- SPMcarreras por minuto
- novelocidad sin carga
- ⊕conexión de tierra
- ⚠símbolo de advertencia de seguridad

DESCRIPCIÓN (FIG. 1)

⚠ADVERTENCIA: Nunca modifique la herramienta eléctrica ni ninguna pieza de esta. Puede producir daños o lesiones corporales.

- A. Conmutador de encendido y apagado
- B. Orificio de salida de extracción de polvo
- C. Bolsa para polvo
- D. Collarín de la bolsa para polvo
- E. Almohadilla de lijado
- F. Dispositivo de alivio de tensión

FIG. 1



USO PREVISTO

Esta lijadora ha sido diseñada para aplicaciones de lijado profesionales. **NO** use la herramienta bajo condiciones de humedad o en presencia de gases o líquidos inflamables.

Esta lijadora es una herramienta eléctrica profesional. **NO** permita que los niños tengan contacto con la herramienta. Cuando la hagan funcionar operarios sin experiencia, es necesaria su supervisión.

MONTAJE Y AJUSTES

⚠ADVERTENCIA: Para minimizar el riesgo de graves lesiones personales, apague la herramienta y desconecte la batería antes de realizar ajuste o quitar/instalar los acoples o accesorios. Un encendido accidental puede causar lesiones.

⚠ADVERTENCIA: Desenchufe la herramienta antes de proceder con el montaje y los ajustes.

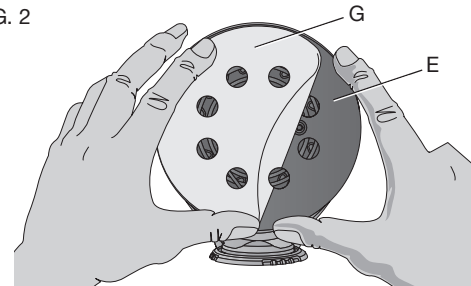
Fijación de los discos de lijado (Fig. 2)

Su lijadora está diseñada para usar discos de lijado (G) de 125 mm (5") con un patrón de extracción de polvo de 8 huecos. Los discos de lijado para el DWE6421 se adhieren con velcro.

PAPELES DE LIJA REQUERIDOS

Modelo de lijadora	Tamaño de disco	Método de adhesión	Patrón de huecos
DWE6421	125 mm (5")	Velcro	8 Huecos

FIG. 2



FIJACIÓN DEL DISCO DE LIJADO EN LA ALMOHADILLA DE LIJADO (FIG. 2)

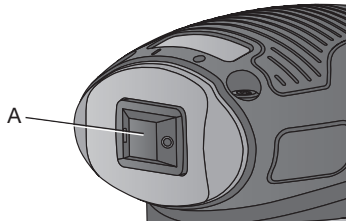
1. Ponga la lijadora boca abajo para que la almohadilla de lijado (E) quede hacia arriba.
2. Limpie el polvo de la cara de la almohadilla de lijado (E).
3. Sujete la almohadilla con una mano para que no gire.
4. Con la otra mano, alinee los huecos y ponga el disco (G) directamente sobre la almohadilla.

NOTA: Estas lijadoras no deben utilizarse en aplicaciones de paneles en seco. El utilizar una pantalla de lijado (por ejemplo una pantalla utilizada para lijar paneles en seco) directamente sobre la almohadilla de gancho y lazo dañará los ganchos de la almohadilla. Los ganchos de la almohadilla se desgastarán muy rápido si se dejan en contacto con la superficie de trabajo con la herramienta funcionando.

Conmutador (Fig. 3)

Para encender la unidad, presione el conmutador protegido contra polvo (A) por el lado con el símbolo "I". Para apagarla, presione el lado del conmutador con el símbolo "O".

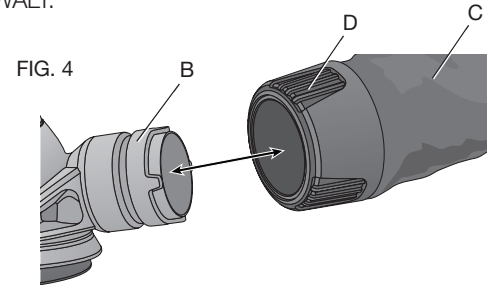
FIG. 3



Extracción de polvo (Fig. 4, 6)

La lijadora tiene dos métodos de extracción de polvo: un orificio de salida incorporado (B) que permite que conecte la bolsa para polvo suministrada (C) o un sistema de aspiradora de taller;

o un sistema de aspiradora de taller; y una faldilla antipolvo (L, Fig. 6). El orificio de salida incorporado utiliza la conexión Air-lock de DEWALT, haciendo que sea compatible con el extractor de polvo DEWALT.



PARA FIJAR LA BOLSA PARA POLVO

1. Mientras sujeta la lijadora, coloque el collarín de la bolsa para polvo (D) en el orificio de salida (B) como se muestra en la Figura 4.
2. Gire el collarín (D) en sentido horario para bloquear la bolsa para polvo (C) en su sitio.

PARA VACIAR LA BOLSA PARA POLVO

1. Mientras sujeta la lijadora, gire el collarín (D) en sentido antihorario para desbloquear la bolsa para polvo (C).
2. Saque la bolsa para polvo de la lijadora y agítela suavemente o dele golpecitos para vaciarla.
3. Vuelva a poner la bolsa para polvo en el orificio de salida y bloquéela en su sitio girando el collarín en sentido horario.

Quizás observe que todo el polvo no saldrá de la bolsa. Esto no afectará el desempeño del lijado pero sí la eficacia de recolección de polvo de la lijadora. Para recuperar esta eficacia, presione el muelle del interior de la bolsa cuando la esté vaciando y golpéela contra el lado del cubo de la basura o el recipiente para el polvo.

⚠ATENCIÓN: Nunca opere estas herramientas si no tiene el colector de polvo instalado. La expulsión de polvo de lijado podría provocar un riesgo para la respiración.

FUNCIONAMIENTO (FIG. 5)

⚠ADVERTENCIA: Respete siempre las instrucciones de seguridad y la reglamentación aplicable.

⚠ADVERTENCIA: Para minimizar el riesgo de graves lesiones personales, apague la herramienta y desconecte la batería antes de realizar ajuste o quitar/installar los acoples o accesorios. Un encendido accidental puede causar lesiones.

AVISO: Estas lijadoras no deben utilizarse en aplicaciones de paneles en seco.

AVISO: Evite sobrecargar la lijadora. La sobrecarga reducirá considerablemente la velocidad y la calidad de acabado del trabajo. Además, podría sobrecalentarse la herramienta. En tal caso, haga funcionar la lijadora sin carga durante uno o dos minutos.

AVISO: Si enrolla el cable alrededor de la herramienta al guardarla, deje un buen lazo de cable suelto, para que la tensión no deforme el dispositivo de alivio de tensión (F, Fig. 1). Así se evita que el cable falle prematuramente.

Para operar su lijadora, tómelala como aparece en las Figuras 5A o 5B y gírela para encenderla. Mueva la unidad con desplazamientos de barrido amplios a lo largo de la superficie a lijar, dejando que la lijadora haga el trabajo.

FIG. 5A

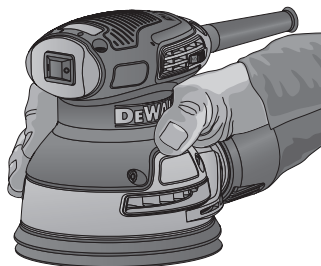
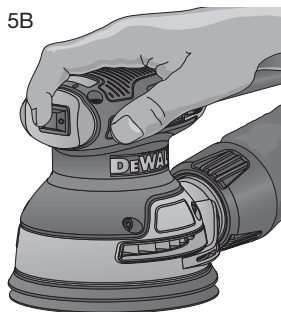


FIG. 5B



Apretar hacia abajo la herramienta mientras se lija disminuye de hecho la velocidad de eliminación y genera una superficie de menor calidad. Verifique los resultados a menudo: esta lijadora puede eliminar material muy rápidamente, especialmente si utiliza papel grueso.

La acción orbital aleatoria de la lijadora le permitirá lijar en la dirección del grano, o en cualquier ángulo respecto a él, en la mayoría de los trabajos de lijado. Para que el acabado sea el mejor posible, empiece con papel de lija grueso y cambie progresivamente a otros cada vez más finos. Pase una aspiradora por la superficie y límpiela con un trapo antiestático entre pasada y pasada. La lijadora ha sido diseñada para lijar zonas pequeñas o de difícil acceso. Su reducido tamaño y su poco peso la hacen ideal para trabajos en altura.

La velocidad a la cual se llena la bolsa de colección de polvo variará de acuerdo al tipo de material a lijar y el grosor del papel de lija. Para conseguir los mejores resultados, limpie la bolsa con frecuencia. Al lijar superficies pintadas (consulte las precauciones adicionales siguientes al respecto) puede suceder que el papel de lija se cargue y tape con la pintura. Es mucho mejor usar una pistola térmica para eliminar la pintura antes de lijar. SIGA TODAS LAS INSTRUCCIONES DE SEGURIDAD DEL MANUAL DE INSTRUCCIONES DE LA PISTOLA TÉRMICA.

Precauciones a tomar cuando lije pintura

1. El lijado de pinturas con base de plomo NO SE RECOMIENDA debido a la dificultad de control del polvo contaminado. El envenenamiento por plomo es más peligroso para niños y mujeres embarazadas.
2. Ya que es difícil identificar si una pintura contiene plomo o no, sin antes hacer un análisis químico, le recomendamos que se tomen las siguientes precauciones cuando lije cualquier pintura:

SEGURIDAD PERSONAL

1. Ningún niño o mujer embarazada debería entrar al área de trabajo donde se está lijando la pintura hasta que se termine de limpiar el área.

2. Toda persona que entre al área de trabajo debe usar una máscara antipolvo o respirador. El filtro debería ser reemplazado a diario o cuando el usuario tenga dificultades para respirar. Visite su ferretería local para obtener una máscara antipolvo apropiada, aprobada por NIOSH.
3. NO se debe COMER, BEBER ni FUMAR en la zona de trabajo, para evitar la ingestión de partículas de pintura contaminadas. Los trabajadores deberán lavarse bien ANTES de comer, beber o fumar. No debe dejarse comida, bebida ni tabaco en la zona de trabajo, donde el polvo se podría posar sobre ellos.

SEGURIDAD MEDIOAMBIENTAL

1. La pintura debe ser quitada de tal manera que se minimice la cantidad de polvo generada.
2. Aquellas áreas en las que se está quitando pintura deberían ser selladas con láminas de plástico de 4 mm de grosor.
3. El lijado debería hacerse de modo que se reduzca la cantidad de polvo de pintura que se lleve afuera.

LIMPIEZA Y ELIMINACIÓN

1. Todas las superficies de la zona de trabajo deben de ser aspiradas y limpiadas en profundidad todos los días mientras dure el proyecto de lijado. Las bolsas de filtrado de la aspiradora se deben cambiar con frecuencia.
2. Disponga de cubiertas plásticas junto con cualquier astilla de polvo u otro desecho del proceso de lijado. Deberán colocarse en un recipiente para desechos sellado y eliminarse de acuerdo con los procedimientos de eliminación de la basura normal. Durante la limpieza, mantenga alejados a niños y mujeres embarazadas de la zona de trabajo.
3. Todos los juguetes, muebles lavables y utensilios usados por niños deberán lavarse a fondo antes de volverlos a usar.

MANTENIMIENTO

⚠️ ADVERTENCIA: Para reducir el riesgo de lesiones corporales graves, coloque el botón de avance y reversa en la posición de bloqueo, o apague la herramienta y desconecte la unidad de batería antes de realizar cualesquier ajuste o quitar o instalar aditamentos o accesorios.

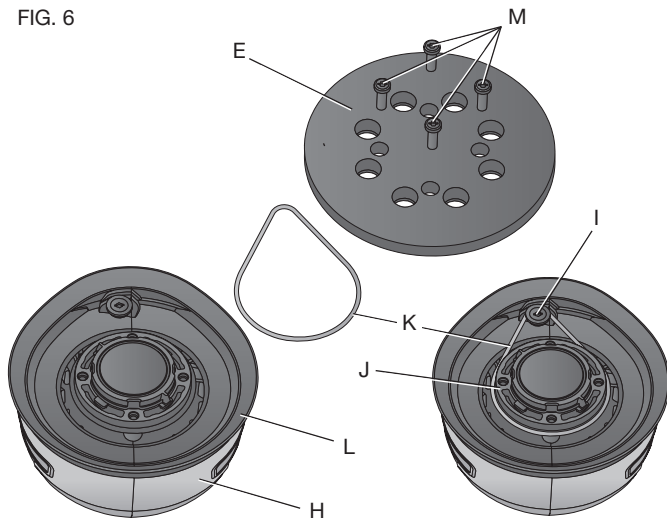
Su herramienta DEWALT ha sido diseñada para funcionar durante un largo período con un mínimo de mantenimiento. Un funcionamiento continuo satisfactorio depende del cuidado adecuado de la herramienta y de una limpieza periódica.

Reemplazo de la almohadilla de lijado y la correa (Fig. 6)

La lijadora está equipada con una correa reemplazable (K) que está ubicada entre la almohadilla (E) y el cuerpo de la lijadora (H). Está diseñada para controlar la velocidad de la almohadilla mientras la herramienta está separada de la superficie de trabajo. La correa y la almohadilla de lijado (E) están diseñadas como piezas consumibles y ocasionalmente tendrán que ser reemplazadas. La almohadilla de lijado debe ser reemplazada cuando sean evidentes las señales de desgaste. El reemplazo de la correa es necesario cuando aumenta la velocidad de la almohadilla de forma muy drástica cuando se levanta la unidad de la superficie de trabajo. Estas piezas pueden obtenerse por un costo adicional en su distribuidor local o centro de servicio autorizado DEWALT.

1. Sujetando la placa firmemente, saque los cuatro tornillos (M) de la parte inferior de la almohadilla.
2. Saque la almohadilla (E).
3. Cambie la correa desgastada o dañada (K) envolviéndola alrededor del tornillo de hombro (I) y el soporte de fijación de cojinete (J) como se muestra en la Figura 6.
4. Vuelva a instalar la almohadilla (cámbiela por una almohadilla nueva si es necesario). Vuelva a poner los cuatro tornillos (M). Tenga cuidado de no apretar los tornillos demasiado.

FIG. 6



Lubricación

La herramienta incorpora cojinetes autolubricantes, por lo que no requiere lubricación periódica. Sin embargo, se recomienda que una vez al año un centro de servicio proceda a una inspección y limpieza a fondo de la herramienta.

Limpieza

⚠ADVERTENCIA: Sople la suciedad y el polvo de la carcasa principal con aire seco siempre que vea acumularse el polvo alrededor de los respiraderos. Utilice protección ocular y mascarillas antipolvo aprobadas cuando realice este procedimiento.

⚠ADVERTENCIA: no use nunca disolventes ni otros agentes químicos agresivos para limpiar las piezas no metálicas de la herramienta. Estos agentes químicos pueden debilitar los materiales

de dichas piezas. Use un trapo humedecido sólo con agua y jabón suave. No deje que penetre ningún líquido dentro de la herramienta y no sumerja ninguna pieza de la herramienta en líquidos.

Reparaciones

Para garantizar la SEGURIDAD y la CONFIABILIDAD, deberán hacerse reparaciones, mantenimiento y ajustes de esta herramienta en los centros autorizados de servicio DEWALT u otras organizaciones autorizadas. Estas organizaciones prestan servicio a las herramientas DEWALT y emplean siempre refacciones legítimas DEWALT.

Accesorios

⚠ADVERTENCIA: Dado que algunos accesorios, diferentes de los ofrecidos por DEWALT, no se han probado con este producto, el empleo de tales accesorios podría constituir un riesgo. Para reducir el riesgo de lesiones, sólo deben usarse con el producto los accesorios recomendados DEWALT.

Si desea más información sobre los accesorios adecuados, consulte a su distribuidor.

Protección del Medio Ambiente



No deseche este producto con la basura normal del hogar o sitio de trabajo.



Si llegase el día en que su producto DEWALT necesita reemplazo, o si no es de utilidad para usted, no lo deseche junto con otros residuos.



Este producto puede ser reciclado para prevenir la contaminación del medio ambiente y reducir la demanda de materias primas.

Le sugerimos llevar el producto a un centro de servicio autorizado DEWALT o a un centro de reciclaje, donde expertos podrán reciclar y reutilizar los materiales.

Revise las normativas locales para reciclaje de productos eléctricos tales como herramientas y electrodomésticos, allí podrá encontrar centros de reciclaje municipales.

ESPECIFICACIONES

	AR	B2	B3	BR
Voltaje	220 V	220 V	120 V	127 V
Frecuencia	50/60 Hz	50-60 Hz	50-60 Hz	60 Hz
Potencia	280 W	280 W	280 W	280 W
Velocidad	12000/min	12000/min	12000/min	12000/min
Valor de Emisión de Vibración $a_h =$	—	$< 2.5 \text{ m/s}^2$	—	$< 2.5 \text{ m/s}^2$

Definições: diretrizes de segurança

As definições abaixo apresentadas descrevem o grau de gravidade correspondente a cada palavra de advertência. Leia cuidadosamente o manual e preste atenção a estes símbolos.

⚠ PERIGO: Indica uma situação de risco iminente que, se não for evitada, **resultará em morte ou ferimentos graves.**

⚠ ATENÇÃO: Indica uma situação de risco potencial que, se não evitada, **poderá resultar em morte ou ferimentos graves.**

⚠ CUIDADO: Indica uma situação de risco potencial que, se não evitada, **poderá resultar em ferimentos leves ou moderados.**

AVISO: Se refere a uma prática **não relacionada a lesões corporais** que se não evitadas **podem resultar em danos materiais.**



ATENÇÃO: Para reduzir o risco de ferimentos, leia o manual de instruções.

Regras Gerais de Segurança

⚠ ATENÇÃO! Leia todas as instruções. O descumprimento das advertências e instruções listadas abaixo pode resultar em choque elétrico, fogo e/ou em ferimento sério.

GUARDE ESTAS INSTRUÇÕES

O termo “ferramenta” em todos os avisos listados abaixo referem-se a ferramenta alimentada através de cabo elétrico ou a ferramenta operada a bateria (sem cabo elétrico).

1) ÁREA DE TRABALHO

- Mantenha a área de trabalho limpa e iluminada.** As áreas desorganizadas e escuras são um convite aos acidentes.
- Não opere ferramentas em atmosferas explosivas, como na presença de líquidos inflamáveis, gases ou poeira.** As

ferramentas criam faíscas que podem inflamar a poeira ou os vapores.

- Mantenha crianças e visitantes afastados ao operar uma ferramenta.** As distrações podem fazer você perder o controle.

2) SEGURANÇA ELÉTRICA

- Os plugues da ferramenta devem ser compatíveis com as tomadas. Nunca modifique o plugue. Não use nenhum plugue adaptador com as ferramentas aterradas.** Os plugues sem modificações aliados a utilização de tomadas compatíveis reduzirão o risco de choque elétrico
- Evite o contato do corpo com superfícies ligadas ao terra ou aterradas tais como as tubulações, radiadores, escalas e refrigeradores.** Há um aumento no risco de choque elétrico se seu corpo for ligado ao terra ou aterramento.
- Não exponha as ferramentas à chuva ou às condições úmidas.** O contato da água com a ferramenta aumentará o risco de choque elétrico.
- Não force o cabo elétrico. Nunca use o cabo elétrico para carregar, puxar ou para desconectar a ferramenta da tomada. Mantenha o cabo elétrico longe do calor, óleo, bordas afiadas ou das partes em movimentos.** Os cabos danificados ou emaranhados aumentam o risco de choque elétrico.
- Ao operar uma ferramenta ao ar livre, use um cabo de extensão apropriado para o uso ao ar livre.** O uso de um cabo apropriado ao ar livre reduz o risco de choque elétrico.
- Se não for possível evitar trabalhar com uma ferramenta elétrica num local úmido, utilize uma alimentação protegida por um dispositivo de corrente residual (DCR).** A utilização de um DCR reduz o risco de choque elétrico.

3) SEGURANÇA PESSOAL

- Fique atento, olhe o que você está fazendo e use o bom senso ao operar uma ferramenta. Não use a ferramenta**

quando você estiver cansado ou sob a influência de drogas, álcool ou de medicamentos. Um momento de desatenção enquanto opera uma ferramenta pode resultar em grave ferimento pessoal.

- b) **Use equipamento de segurança. Sempre use óculos de segurança.** O equipamento de segurança tais como a máscara contra a poeira, sapatos de segurança antiderrapantes, capacete de segurança, e protetor auricular usados em condições apropriadas reduzirão os ferimentos pessoais.
- c) **Evite acidente inicial. Assegure que o interruptor está na posição desligada antes de conectar o plugue na tomada.** Carregar a ferramentas com seu dedo no interruptor ou conectar a ferramenta que apresenta o interruptor na posição “ligado” são um convite à acidentes.
- d) **Remova qualquer chave de ajuste antes de ligar a ferramenta.** Uma chave de boca ou de ajuste unida a uma parte rotativa da ferramenta pode resultar em ferimento pessoal.
- e) **Não force além do limite. Mantenha o apoio e o equilíbrio adequado todas as vezes que utilizar a ferramenta.** Isto permite melhor controle da ferramenta em situações inesperadas.
- f) **Vista-se apropriadamente. Não use roupas demasiadamente largas ou jóias.** Mantenha seus cabelos, roupas e luvas longe das peças móveis. A roupa folgada, jóias ou cabelos longos podem ser presos pelas partes em movimento.
- g) **Se os dispositivos são fornecidos com conexão para extração e coleta de pó, assegure que estes estão conectados e usados corretamente.** O uso destes dispositivos pode reduzir riscos relacionados a poeira.

4) USO E CUIDADOS DA FERRAMENTA

- a) **Não force a ferramenta. Use a ferramenta correta para sua aplicação.** A ferramenta correta fará o trabalho melhor e mais seguro se utilizada dentro daquilo para a qual foi projetada.

- b) **Não use a ferramenta se o interruptor não ligar e desligar.** Qualquer ferramenta que não pode ser controlada com o interruptor é perigosa e deve ser reparada.
- c) **Desconecte o plugue da tomada antes de fazer qualquer tipo de ajuste, mudança de acessórios ou armazenamento de ferramentas.** Tais medidas de segurança preventivas reduzem o risco de se ligar a ferramenta acidentalmente.
- d) **Guarde as ferramentas fora do alcance das crianças e não permitam que pessoas não familiarizadas com a ferramenta ou com estas instruções operem a ferramenta.** As ferramentas são perigosas nas mãos de usuários não treinados.
- e) **Manutenção das ferramentas. Cheque o desalinhamento ou coesão das partes móveis, rachaduras e qualquer outra condição que possa afetar a operação da ferramenta. Se danificada, a ferramenta deve ser reparada antes do uso.** Muitos acidentes são causados pela falta de manutenção das ferramentas.
- f) **Mantenha ferramentas de corte afiadas e limpas.** A manutenção apropriada das ferramentas de corte com lâminas afiadas, tornam estas menos prováveis ao emperramento e são mais fáceis de controlar.
- g) **Use a ferramenta, e seus acessórios de acordo com as instruções e na maneira designada para o tipo particular da ferramenta, levando em consideração as condições e o trabalho a ser desempenhado.** O uso da ferramenta em operações diferentes das designadas podem resultar em situações de risco.

5) REPAROS

- a) **Tenha sua ferramenta reparada por um agente de reparos qualificado e que somente use peças originais.** Isto irá assegurar que a segurança da ferramenta seja mantida.

Regras de segurança específicas adicionais

- **Os acessórios devem ser classificados pelo menos para a velocidade recomendada na etiqueta de aviso da ferramenta.** Se trabalhar em uma velocidade acima da especificada, os discos e outros acessórios podem ser desfeitos e causar lesões. Especificações de acessórios devem ficar acima da taxa mínima da velocidade do disco, conforme registrada na placa de identificação da ferramenta.
- **Segure a ferramenta pelas superfícies de agarre isoladas ao executar uma operação em que a ferramenta de corte pode entrar em contato com os cabos elétricos ou o próprio cabo.** O contato com um cabo carregado fará com que as partes metálicas expostas da ferramenta fiquem recarregadas e o operador receberá um choque.
- **Ao lixar, use sempre proteção ocular e respiratória.**
- **Lixar tinta à base de chumbo não é recomendado.** Consulte **Precauções para lixar tinta** para obter informações adicionais antes de lixar tinta.
- **Não utilize o aparelho sem o saco de coleta de poeira.**
- **Limpe periodicamente a sua ferramenta.**
- **Esvazie o saco de coleta de poeira com frequência, especialmente quando lixar superfícies revestidas com resinas, como poliuretano, esmalte, verniz, etc.** Descarte as partículas de poeira revestidas de acordo com as orientações do fabricante para acabamento ou coloque-as em um recipiente metálico com uma tampa de metal hermética. Remova as partículas de poeira revestidas diariamente no local. O acúmulo de partículas de poeira de lixamento fina pode inflamar e causar incêndio.
- **Substitua uma correia gasta ou danificada se causar um rpm alto da ferramenta.** rpm alto de ferramenta causado por uma correia gasta pode resultar na separação da almofada de lixamento da lixadeira, possivelmente causando lesão. Para obter

instruções sobre como substituir a correia, consulte **Recolocar a almofada de lixamento e correia sob Manutenção.**

- **Reemplace uma correia desgastada o danificada cuando ocasione altas rpm en la herramienta.** Las rpm altas ocasionadas por una correia desgastada pueden resultar en la separación de la almohadilla de lijado de la lijadora, lo cual podría provocar lesiones corporales. Para instrucciones sobre el reemplazo de la correia, consulte la sección **Reemplazo de la almohadilla de lijado** y la correia bajo **Mantenimiento.**
- **Muitas vezes, os orifícios de ventilação cobrem peças móveis e, por isso, devem ser evitados.** As roupas folgadas, adereços ou cabelos compridos podem ficar presos às partes móveis
- **Para sua segurança, os cabos de extensão devem ter um calibre adequado.** Uma extensão de menor calibre causará uma queda de tensão o que resultará em perda de potência e superaquecimento da ferramenta. Ao usar mais de uma extensão para completar o comprimento total, tenha certeza de que os fios de cada extensão têm pelo menos o calibre mínimo. A tabela a seguir indica o tamanho que deve ser usado em função do comprimento do cabo e da amperagem nominal. Em caso de dúvida, use um fio de maior capacidade. Quanto menor o número do calibre, maior será a capacidade do cabo.

Tensão (Volts)	Comprimento do cabo de extensão em metros (m)			
120-127V	0-7	7-15	15-30	30-50
220-240V	0-15	15-30	30-60	60-100
Faixa de Corrente nominal (Amperes)	Secção mínima do cabo de extensão em milímetros quadrados (mm²)			
0-6A	1,0	1,5	1,5	2,5
6-10A	1,0	1,5	2,5	4,0
10-12A	1,5	1,5	2,5	4,0
12-16A	2,5	4,0	Não Recomendado	

⚠ATENÇÃO: É possível que uma parte da poeira criada por algumas ferramentas elétricas de lixamento, serragem, esmerilhamento, perfuração e outras atividades de construção contenha substâncias químicas que comprovadamente causam câncer, defeitos congênitos ou problemas reprodutivos. Os seguintes são alguns exemplos desses produtos químicos:

- chumbo nas tintas à base de chumbo,
- sílica cristalina em tijolos, cimento e outros produtos de alvenaria, e
- arsênio e cromo em madeiras tratadas quimicamente.

O risco de exposição a esses produtos varia dependendo da frequência de execução desse tipo de trabalho. A fim de reduzir sua exposição a essas substâncias químicas: trabalhe em áreas bem ventiladas e usando equipamentos de segurança aprovados como, por exemplo, máscaras contra pó fabricadas especialmente para impedir a passagem de partículas microscópicas.

- **Evite o contato prolongado com o pó produzido por lixamento, serragem, esmerilhagem, perfuração e outras atividades de construção. Vista roupas protetoras e lave com sabão e água as partes do corpo expostas.** Permitir que o pó entre em contato com a boca, os olhos ou a pele pode provocar a absorção de produtos químicos nocivos pelo corpo.

⚠ATENÇÃO: O uso desta ferramenta pode criar e/ou espalhar pó que pode causar lesões respiratórias e de outros tipos sérias e permanentes. Use sempre equipamentos adequados de proteção respiratória contra pó aprovados pelo NIOSH ou pela OSHA. Direcione as partículas para longe do rosto e do corpo.

⚠ATENÇÃO: Use **SEMPRE** óculos de segurança. Seus óculos de uso diário **NÃO** são óculos de segurança. Além disso, caso o trabalho de corte possa criar muito pó, use sempre uma máscara facial ou máscara contra pó. **USE SEMPRE EQUIPAMENTOS DE SEGURANÇA CERTIFICADOS:**

- Proteção para os olhos ANSI Z87.1 (CAN/CSA Z94.3),

- Proteção para os ouvidos ANSI S12.6 (S3.19),
 - Proteção respiratória NIOSH/OSHA/MSHA.
- A etiqueta de sua ferramenta pode incluir os seguintes símbolos. As definições de cada um deles são as seguintes:

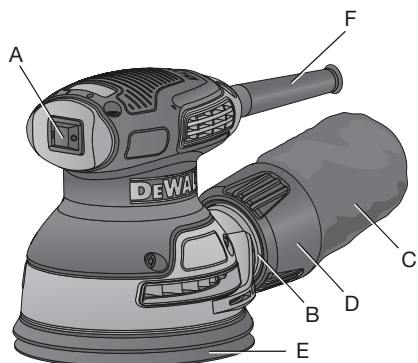
V..... volts	A..... amperios
Hz..... hertz	W..... watts
min minutos	~ or AC... corrente alternada
== or DC... corrente contínua	⎓ or AC/DC... alternada
Ⓜ..... Construção de Classe I (aterrado)	ou contínua corrente
Ⓜ..... Construção de Classe II (isolamento duplo)	n _o nenhuma velocidade de carga
.../min per minute	n velocidade nominal
BPM..... batidas por minuto	⊕ terminal de aterramento
IPM..... impactos por minuto	⚠..... símbolo de alerta de segurança
.../min..... revoluções ou por minuto	SPM..... golpes por minuto
sfpm pés de área por minuto (sfpm)	

DESCRIÇÃO (FIG. 1)

⚠ATENÇÃO: nunca modifique a ferramenta elétrica ou qualquer uma das suas peças. Podem ocorrer danos ou lesões.

- | | |
|--|------------------------------------|
| A. Interruptor ligado/desligado | D. Anel do saco para poeira |
| B. Orifício de saída de extração de poeira | E. Almofada de lixar |
| C. Saco para poeira | F. Dispositivo de alívio de tensão |

FIG. 1



USO DEVIDO DA FERRAMENTA

Esta lixadeira foi concebida para aplicações de lixamento profissional. **NUNCA** use o aparelho na presença de umidade nem de líquidos ou gases inflamáveis.

Esta lixadeira é uma ferramenta elétrica profissional. **NUNCA** deixe que nenhuma criança se aproxime da ferramenta. Os usuários que não tenham experiência com esta ferramenta devem sempre ser supervisionados.

MONTAGEM E AJUSTES

⚠ATENÇÃO: Para reduzir o risco de lesões graves, desligue a ferramenta e desligue a bateria antes de proceder a quaisquer ajustes ou de remover/instalar instrumentos ou acessórios. Um arranque acidental pode causar lesões.

⚠ATENÇÃO: Antes da montagem de acessórios e da afinação retire sempre a ficha da tomada.

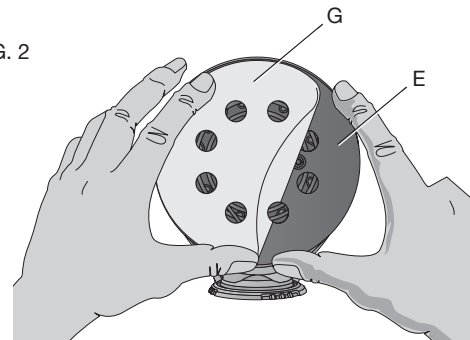
Anexação dos discos de lixamento (Fig. 2)

Sua lixadeira foi concebida para usar com os discos de lixa (G) de 125 mm (5") com um padrão de aspiração de poeira de 8 furos. Os discos de lixa para a DWE6421 são aderidos com velcro.

PAPÉIS DE LIXA NECESSÁRIOS

Modelo de lixadeira	Tamanho de disco	Anexar o padrão de orifícios	Método
DWE6421	125 mm (5")	Gancho & Anel	8 orifícios

FIG. 2



FIXAÇÃO DO DISCO DE LIXA NA ALMOFADA DE LIXAR

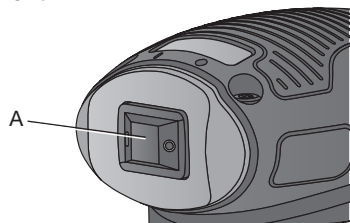
1. Coloque a lixadeira de cabeça para baixo para que a almofada de lixar (E) fique voltada para cima.
2. Limpe a poeira da face da almofada de lixamento (E).
3. Segure o bloco com uma mão para evitar a rotação.
4. Com a outra mão, alinhe os orifícios e coloque o disco (G) diretamente sobre a almofada.

NOTA: Estas lixadeiras não devem ser utilizadas em aplicações com a parede seca. Usar uma tela de lixar (por exemplo, uma tela usada em parede) diretamente sobre a almofada do gancho e anel não danificará os ganchos da almofada. Os ganchos da almofada desgastarão mais rapidamente se entrar em contato com a superfície de trabalho enquanto a ferramenta estiver funcionando.

Interruptor (Fig. 3)

Para ligar a unidade, pressione o lado do interruptor protegido contra poeira (A) que corresponde ao símbolo "I". Para desligar, pressione o lado do interruptor que corresponde ao símbolo "O".

FIG. 3

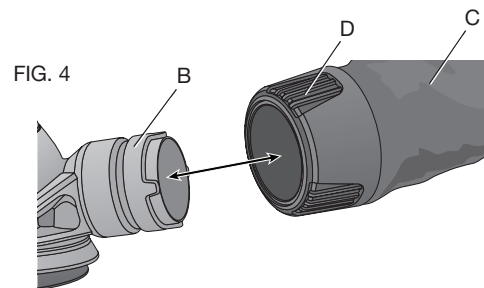


Extração de poeira (Fig. 4, 6)

Sua lixadeira tem dois métodos de extração de poeira: um orifício incorporado (B) que permite a conexão do saco de poeira (C) ou sistema de vácuo que será conectado e uma saia de poeira (L, Fig. 6). O orifício de saída incorporado usa a conexão de DEWALT AirLock, tornando-a compatível com o extrator de poeira DEWALT.

FIXAÇÃO DO SACO DE POEIRA

1. Ao segurar lixadeira, coloque o anel do saco de poeira (D) na saída (B), conforme mostrado na Figura 4.
2. Vire o anel (D) no sentido horário para travar o saco de poeira (C) no lugar.



ESVAZIAR O SACO DE POEIRA

1. Ao segurar a lixadeira, vire o anel (D) no sentido anti-horário para destravar o saco de poeira (C).
2. Retire o saco de poeira da lixadeira e agite levemente ou toque no saco de poeira para esvaziar.
3. Substitua o saco de poeira na saída e bloqueie no lugar girando o anel no sentido horário.

Observe que a poeira não vai sair completamente do saco. Isto não afetará o desempenho da lixadeira, mas pode reduzir a eficiência de coleta de poeira do equipamento. Para recuperar essa eficiência, pressione a mola dentro do saco ao esvaziá-lo e toque-o na lateral do recipiente de poeira ou de lixo.

⚠ CUIDADO: Nunca utilize estas ferramentas a menos que o coletor de poeira esteja instalado. A exaustão de poeira de lixamento poderia causar risco para a respiração.

FUNCIONAMENTO (FIG. 5)

⚠ ATENÇÃO: Respeite sempre as instruções de segurança e os regulamentos aplicáveis.

⚠ ATENÇÃO: Para reduzir o risco de lesões graves, desligue a ferramenta e desligue a bateria antes de proceder a quaisquer ajustes ou de remover/instalar instrumentos ou acessórios. Um arranque acidental pode causar lesões.

AVISO: A lixadeira não deve ser utilizada em aplicações com a parede seca.

AVISO: Evite sobrecarregar sua lixadeira. A sobrecarga reduzirá a velocidade consideravelmente e afetará qualidade do acabamento de seu trabalho. Além disso, a ferramenta pode sobreaquecer. Se isso ocorrer, use a lixadeira com uma carga específica para um ou dois minutos.

AVISO: Se enrolar o fio em torno da ferramenta ao guardá-la, libere uma quantidade de fio solto para que a tensão não deforme o dispositivo de alívio de tensão (F, Figura 1). Isto evita que o cabo falhe prematuramente.

Ao operar sua lixadeira, segure-a como mostrado na Figura 5A or 5B e ligue-a. Mova a unidade com deslocamento de toques amplos ao longo da superfície a ser lixada e deixe que a lixadeira faça o trabalho.

FIG. 5A

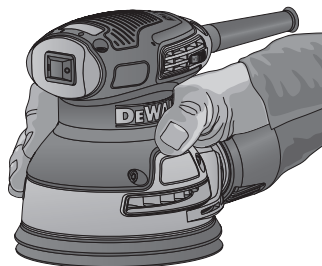
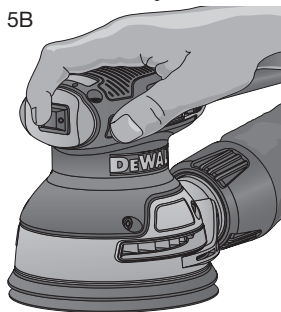


FIG. 5B



Pressionar a ferramenta para baixo ao lixar diminui a taxa de remoção e gera uma superfície com qualidade inferior. Verifique o trabalho frequentemente: esta lixadeira pode remover o material muito rapidamente, especialmente se usar uma lixa espessa.

A ação orbital aleatória de sua lixadeira permitirá lixar com o grão ou em qualquer ângulo através dele na maioria dos trabalhos de lixamento. Para fornecer o melhor acabamento possível, use primeiro uma lixa grossa e depois passe gradualmente para outra mais fina.

Passar um aspirador de poeira sobre a superfície e limpar com um pano antiestático entre cada passada. Sua lixadeira foi concebida para lixar áreas pequenas ou inacessíveis. Seu pequeno tamanho e peso leve, é ideal para fazer trabalho em uma certa altura.

A velocidade com que o saco de coleta de poeira é preenchido varia de acordo com o tipo de material e espessura da lixa. Para obter melhores resultados, limpe o saco com frequência. Ao lixar superfícies pintadas (veja as outras precauções adicionais correspondentes) pode fazer com que a lixa fique carregada e coberta com tinta. É melhor usar uma pistola térmica para remover a tinta antes de lixar. SIGA TODAS AS INSTRUÇÕES DE SEGURANÇA DO MANUAL DE INSTRUÇÃO DA PISTOLA TÉRMICA.

Precauções ao lixar pintura

1. Lixar tinta à base de chumbo não é recomendável devido à dificuldade de controle de poeira contaminada. O envenenamento por chumbo é mais perigoso para as crianças e mulheres grávidas.
2. Uma vez que é difícil identificar se uma tinta contém chumbo ou não antes de uma análise química, recomendamos que tome as seguintes precauções ao lixar qualquer pintura:

SEGURANÇA PESSOAL

1. Nenhuma mulher ou criança grávida deve entrar na área de trabalho onde está lixando a tinta, até que execute trabalho completamente e termine de fazer a limpeza da área.
2. Qualquer pessoa que entrar na área de trabalho deverá usar uma máscara de poeira ou respirador. O filtro deve ser substituído todos os dias ou sempre que o usuário tiver dificuldade de respiração. Visite a sua loja de ferragem local para comprar a máscara de poeira adequada aprovada pela NIOSH.
3. NÃO COMER, BEBER OU FUMAR na área de trabalho para evitar a ingestão de partículas de tinta contaminadas. Os trabalhadores devem lavar as mãos cuidadosamente ANTES

de comer, beber ou fumar. Não deve usar comida, bebida e tabaco na área de trabalho onde houver acúmulo de poeira.

SEGURANÇA AMBIENTAL

1. A tinta deve ser removida para minimizar a quantidade de poeira gerada.
2. As áreas onde a tinta está sendo removida devem ser seladas com folhas de plástico de 4 mm de espessura.
3. O lixamento deve ser feito de tal forma para reduzir a quantidade de poeira de tinta fora da área de trabalho.

LIMPEZA E DESCARTE

1. Todas as superfícies da área de trabalho devem ser aspiradas e cuidadosamente limpas todos os dias enquanto durar o projeto de lixamento. Os sacos filtrantes do aspirador de poeira devem ser mudados frequentemente.
2. Descarte as tampas de plástico juntamente com qualquer partícula de poeira ou outros resíduos do processo de lixamento. Elas devem ser colocadas em um recipiente selado para resíduos e descartadas de acordo com os métodos de descarte de lixo comum. Durante a limpeza, mantenha as crianças e mulheres grávidas distantes da área de trabalho.
3. Todos os brinquedos, mobília lavável e utensílios utilizados pelas crianças devem ser bem lavados antes de reusar.

MANUTENÇÃO

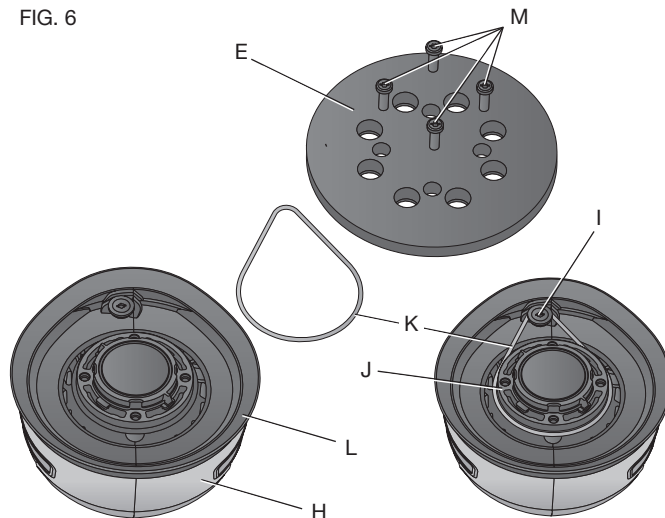
⚠ATENÇÃO: Para reduzir o risco de lesões graves, desligue a ferramenta e desligue a bateria antes de proceder a quaisquer ajustes ou de remover/installar instrumentos ou acessórios. Um arranque acidental pode causar lesões.

Esta ferramenta elétrica DEWALT foi concebida para o servir durante muito tempo com um mínimo de manutenção. Um funcionamento satisfatório e longo depende de cuidados adequados e de uma limpeza regular.

Substituir a correia e almofada de lixar (Fig. 6)

A lixadeira é equipada com uma correia substituível (K) que está localizada entre a almofada (E) e o corpo da lixadeira (H). Ela foi concebida para controlar a velocidade da almofada enquanto a ferramenta é separada da superfície de trabalho. A correia e almofada de lixar (E) foram concebidas como peças consumíveis e devem ser substituídas ocasionalmente. A almofada de lixar deve ser substituída quando apresentar sinais evidentes de desgaste. A substituição da correia é necessária quando a velocidade da almofada aumenta dramaticamente ao levantar a unidade da superfície de trabalho. Estas peças podem ser adquiridas por um custo adicional com seu revendedor ou assistência técnica DEWALT local.

FIG. 6



1. Segurando firmemente a placa, remova os quatro parafusos (M) da parte inferior da almofada.
2. Remova a almofada (E).
3. Substitua a correia gasta ou danificada (K) enrolando-a ao redor do parafuso do ombro (I) e retentor de rolamento (J), conforme mostrado na Figura 6.
4. Volte a instalar a almofada (substitua por uma almofada nova, se necessário). Recoloque os quatro parafusos (M). Tenha cuidado para não apertar em demasiado os parafusos.

Lubrificação

Rolamentos auto-lubrificantes são usados na ferramenta e é necessário fazer relubrificações periódicas. No entanto, recomenda-se levar ou enviar uma vez ao ano a ferramenta para a assistência técnica para fazer limpeza e inspeção completas.

Limpeza

⚠ATENÇÃO: *Injetar ar seco para retirar a sujidade e o pó do alojamento principal, sempre que notar uma acumulação de sujidade nos respiradores ou em torno dos mesmos. Utilize uma proteção adequada para os olhos e uma máscara para o pó quando realizar esta operação.*

⚠ATENÇÃO: *Nunca utilize solventes ou outros químicos agressivos para limpar as partes não metálicas da ferramenta. Estes químicos podem enfraquecer os materiais utilizados nestas partes. Utilize um pano umedecido apenas com água e detergente suave. Nunca permita que entre nenhum líquido na ferramenta; nunca mergulhe qualquer parte da ferramenta em líquido.*

Reparos

Para assegurar a SEGURANÇA e a CONFIABILIDADE da ferramenta, os reparos, a manutenção e os ajustes (incluindo inspeção e substituição da escova) devem ser realizados por um centro de serviços autorizados da DEWALT ou outro pessoal técnico qualificado. Use sempre peças de reposição idênticas.

A DEWALT possui uma das maiores Redes de Serviços do País, Ligue: 0800-7034644 ou consulte nosso site: www.dewalt.com.br, para saber qual é a mais próxima de sua localidade.

Acessórios

⚠ATENÇÃO: *Uma vez que os acessórios que não sejam os disponibilizados pela DEWALT não foram testados com este produto, a utilização de tais acessórios nesta ferramenta poderá ser perigosa. Para reduzir o risco de lesão, deverão utilizar-se apenas os acessórios recomendados pela DEWALT com este produto.*

Consulte o seu revendedor para mais informações acerca dos acessórios adequados.

Protegendo o Meio Ambiente Coleta seletiva



Este produto não deve ser descartado com o lixo doméstico normal.



Se você constatar que seu produto DEWALT necessita de troca, ou não é mais viável ao uso, não elimine em lixo doméstico.

Este produto pode ser reciclado para evitar a poluição do meio ambiente e reduzir a demanda por matérias-primas.

Sugerimos que você leve o produto para um centro de serviços autorizado DEWALT ou centro de reciclagem.

Consulte as regulamentações locais para reciclagem de produtos elétricos, e onde você pode encontrar centros de reciclagem local.

ESPECIFICAÇÕES

	AR	B2	B3	BR
Tensão	220 V	220 V	120 V	127 V
Frequência	50/60 Hz	50–60 Hz	50–60 Hz	60 Hz
Potencia	280 W	280 W	280 W	280 W
Velocidade	12000/min	12000/min	12000/min	12000/min
Valor da Emissão de Vibração $a_h =$	—	< 2.5 m/s ²	—	< 2.5 m/s ²

Definitions: Safety Guidelines

The definitions below describe the level of severity for each signal word. Please read the manual and pay attention to these symbols.

⚠ DANGER: Indicates an imminently hazardous situation which, if not avoided, **will** result in **death or serious injury**.

⚠ WARNING: Indicates a potentially hazardous situation which, if not avoided, **could** result in **death or serious injury**.

⚠ CAUTION: Indicates a potentially hazardous situation which, if not avoided, **may** result in **minor or moderate injury**.

NOTICE: indicates a practice **not related to personal injury** which, if not avoided, **may** result in **property damage**.



WARNING: To reduce the risk of injury, read the instruction manual.

General Power Tool Safety Warnings



WARNING! Read all safety warnings and all instructions

Failure to follow the warnings and instructions may result in electric shock, fire and/or serious injury.

SAVE ALL WARNINGS AND INSTRUCTIONS FOR FUTURE REFERENCE

The term "power tool" in the warnings refers to your mains-operated (corded) power tool or battery-operated (cordless) power tool.

1) WORK AREA SAFETY

- Keep work area clean and well lit.** Cluttered or dark areas invite accidents.
- Do not operate power tools in explosive atmospheres, such as in the presence of flammable liquids, gases or dust.** Power tools create sparks which may ignite the dust or fumes.

- Keep children and bystanders away while operating a power tool.** Distractions can cause you to lose control.

2) ELECTRICAL SAFETY

- Power tool plugs must match the outlet. Never modify the plug in any way. Do not use any adapter plugs with earthed (grounded) power tools.** Unmodified plugs and matching outlets will reduce risk of electric shock.
- Avoid body contact with earthed or grounded surfaces such as pipes, radiators, ranges and refrigerators.** There is an increased risk of electric shock if your body is earthed or grounded.
- Do not expose power tools to rain or wet conditions.** Water entering a power tool will increase the risk of electric shock.
- Do not abuse the cord. Never use the cord for carrying, pulling or unplugging the power tool. Keep cord away from heat, oil, sharp edges or moving parts.** Damaged or entangled cords increase the risk of electric shock.
- When operating a power tool outdoors, use an extension cord suitable for outdoor use.** Use of a cord suitable for outdoor use reduces the risk of electric shock.
- If operating a power tool IN A Damp location is unavoidable, use a residual current device (RCD) protected supply.** Use of an RCD reduces the risk of electric shock.

3) PERSONAL SAFETY

- Stay alert, watch what you are doing and use common sense when operating a power tool. Do not use a power tool while you are tired or under the influence of drugs, alcohol or medication.** A moment of inattention while operating power tools may result in serious personal injury.
- Use personal protective equipment. Always wear eye protection.** Protective equipment such as dust mask, non-

skid safety shoes, hard hat, or hearing protection used for appropriate conditions will reduce personal injuries.

- c) **Prevent unintentional starting. Ensure the switch is in the off position before connecting to power source and/or battery pack, picking up or carrying the tool.** Carrying power tools with your finger on the switch or energising power tools that have the switch on invites accidents.
- d) **Remove any adjusting key or wrench before turning the power tool on.** A wrench or a key left attached to a rotating part of the power tool may result in personal injury.
- e) **Do not overreach. Keep proper footing and balance at all times.** This enables better control of the power tool in unexpected situations.
- f) **Dress properly. Do not wear loose clothing or jewellery. Keep your hair, clothing and gloves away from moving parts.** Loose clothes, jewellery or long hair can be caught in moving parts.
- g) **If devices are provided for the connection of dust extraction and collection facilities, ensure these are connected and properly used.** Use of dust collection can reduce dust-related hazards.

4) POWER TOOL USE AND CARE

- a) **Do not force the power tool. Use the correct power tool for your application.** The correct power tool will do the job better and safer at the rate for which it was designed.
- b) **Do not use the power tool if the switch does not turn it on and off.** Any power tool that cannot be controlled with the switch is dangerous and must be repaired.
- c) **Disconnect the plug from the power source and/or the battery pack from the power tool before making any adjustments, changing accessories, or storing power tools.** Such preventive safety measures reduce the risk of starting the power tool accidentally.

- d) **Store idle power tools out of the reach of children and do not allow persons unfamiliar with the power tool or these instructions to operate the power tool.** Power tools are dangerous in the hands of untrained users.
- e) **Maintain power tools. Check for misalignment or binding of moving parts, breakage of parts and any other condition that may affect the power tool's operation. If damaged, have the power tool repaired before use.** Many accidents are caused by poorly maintained power tools.
- f) **Keep cutting tools sharp and clean.** Properly maintained cutting tools with sharp cutting edges are less likely to bind and are easier to control.
- g) **Use the power tool, accessories and tool bits etc., in accordance with these instructions taking into account the working conditions and the work to be performed.** Use of the power tool for operations different from those intended could result in a hazardous situation.

5) SERVICE

- a) **Have your power tool serviced by a qualified repair person using only identical replacement parts.** This will ensure that the safety of the power tool is maintained.

Additional Specific Safety Rules

- **Accessories must be rated for at least the speed recommended on the tool warning label.** Wheels and other accessories running over rated speed can fly apart and cause injury. Accessory ratings must be above listed minimum wheel speed as shown on tool nameplate.
- **Hold power tools by insulated gripping surfaces when performing an operation where the cutting tool may contact hidden wiring or its own cord.** Contact with a "live" wire will make exposed metal parts of the tool "live" and shock the operator.
- **Always wear eye protection and a respirator when sanding.**

- **Sanding of lead-based paint is not recommended.** See **Precautions To Take When Sanding Paint** for additional information before sanding paint.
- **Do not operate the unit without the dust collection bag.**
- **Clean your tool out periodically.**
- **Empty dust bag frequently, especially when sanding resin coated surfaces such as polyurethane, varnish, shellac, etc.** Dispose of coated dust particles according to the finish manufacturer's guidelines, or place in a metal can with a tight-fitting metal lid. Remove coated dust particles from the premises daily. The accumulation of fine sanding dust particles may self ignite and cause fire.
- **Replace a worn or damaged belt when it causes high tool rpm.** High tool rpm caused by a worn out belt may result in separation of sanding pad from the sander, possibly causing personal injury. For instructions on replacing the belt, see **Replacing the Sanding Pad and the Belt** under **Maintenance**.
- **Air vents often cover moving parts and should be avoided.** Loose clothes, jewelry or long hair can be caught in moving parts.
- **An extension cord must have adequate wire size for safety.** An oversized cord will cause a drop in line voltage resulting in loss of power and overheating. When using more than one extension to make up the total length, be sure each individual extension contains at least the minimum wire size. The following table shows the correct size to use depending on cord length and nameplate ampere rating. If in doubt, use the next heavier gauge. The smaller the gauge number, the heavier the cord.

Voltage (Volts)	Total length of cord in meters (m)			
	120–127V	0–7	7–15	15–30
220–240V	0–15	15–30	30–60	60–100
Rated Ampere range	Minimal cross-sectional area of the cord in meters (mm ²)			
0–6A	1.0	1.5	1.5	2.5
6–10A	1.0	1.5	2.5	4.0
10–12A	1.5	1.5	2.5	4.0
12–16A	2.5	4.0	Not Recommended	

⚠WARNING: Some dust created by power sanding, sawing, grinding, drilling, and other construction activities contains chemicals known to cause cancer, birth defects or other reproductive harm. Some examples of these chemicals are:

- lead from lead-based paints,
- crystalline silica from bricks and cement and other masonry products, and
- arsenic and chromium from chemically-treated lumber.

Your risk from these exposures varies, depending on how often you do this type of work. To reduce your exposure to these chemicals: work in a well ventilated area, and work with approved safety equipment, such as those dust masks that are specially designed to filter out microscopic particles.

- **Avoid prolonged contact with dust from power sanding, sawing, grinding, drilling, and other construction activities. Wear protective clothing and wash exposed areas with soap and water.** Allowing dust to get into your mouth, eyes, or lay on the skin may promote absorption of harmful chemicals.

⚠WARNING: Use of this tool can generate and/or disburse dust, which may cause serious and permanent respiratory or other injury.

Always use NIOSH/OSHA approved respiratory protection appropriate for the dust exposure. Direct particles away from face and body.

⚠WARNING: ALWAYS USE SAFETY GLASSES. Everyday eyeglasses are NOT safety glasses. Also use face or dust mask if cutting operation is dusty. **ALL USERS AND BYSTANDERS MUST ALWAYS WEAR CERTIFIED SAFETY EQUIPMENT:**

- ANSI Z87.1 eye protection (CAN/CSA Z94.3),
 - ANSI S12.6 (S3.19) hearing protection,
 - NIOSH/OSHA/MSHA respiratory protection.
- The label on your tool may include the following symbols. The symbols and their definitions are as follows:

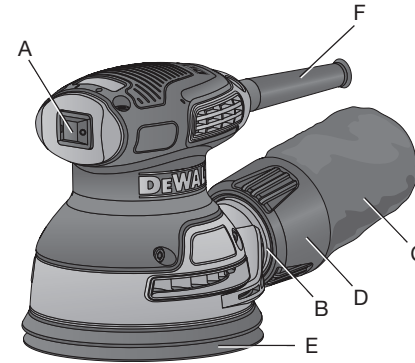
V..... volts	A..... amperes
Hz..... hertz	W..... watts
min minutes	~ or AC..... alternating current
— or DC... direct current	⎓ or AC/DC... alternating or direct current
⚡..... Class I Construction (grounded)	n ₀ no load speed
□..... Class II Construction (double insulated)	n..... rated speed
.../min revolutions per minute	⊕ earthing terminal
BPM..... beats per minute	⚠..... safety alert symbol
IPM..... impacts per minute	
SPM..... strokes per minute	
sfpm surface feet per minute	

DESCRIPTION (FIG. 1)

⚠WARNING: Never modify the power tool or any part of it. Damage or personal injury could result.

- | | |
|---------------------------|--------------------|
| A. On/Off switch | D. Dust bag collar |
| B. Dust extraction outlet | E. Sanding pad |
| C. Dust bag | F. Strain relief |

FIG. 1



INTENDED USE

This sander is designed for professional sanding applications.

DO NOT use under wet conditions or in presence of flammable liquids or gases.

This sander is a professional power tool. **DO NOT** let children come into contact with the tool. Supervision is required when inexperienced operators use this tool.

ASSEMBLY AND ADJUSTMENTS

⚠WARNING: To reduce the risk of injury, turn unit off and disconnect tool from power source before installing and removing accessories, before making any adjustments or removing/installing attachments or accessories. An accidental start-up can cause injury.

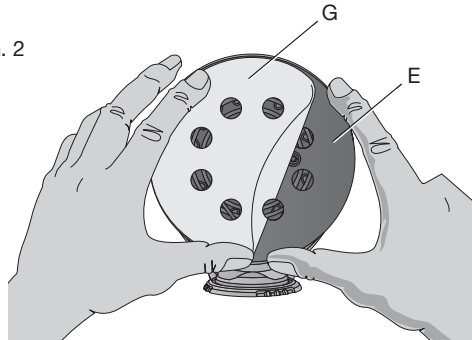
⚠WARNING: Prior to assembly and adjustment, always unplug tool.

Attaching Sanding Discs (Fig. 2)

Your sander is designed to use 125 mm (5") sanding discs (G) with an 8-hole dust extraction pattern. Sanding discs for the DWE6421 attach with hook and loop.

Model Sander	REQUIRED SANDPAPERS Disc Size	Attachment Method	Hole Pattern
DWE6421	125 mm (5")	Hook & Loop	8 Holes

FIG. 2



TO ATTACH SANDING DISC TO THE SANDING PAD (FIG. 2)

1. Turn the sander over so that the sanding pad (E) is facing upward.
2. Clean the dust from the sanding pad (E) face.

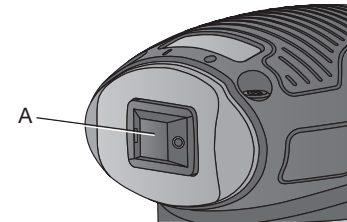
3. Hold the pad with one hand to keep it from rotating.
4. With the other hand, align the holes and place the disc (G) directly on top of the pad.

NOTE: These sanders are not to be used in drywall applications. Using a sanding screen (e.g., screen used for sanding drywall) directly on the hook and loop pad will not hold and will damage the hooks on the pad. The hooks on the pad will wear very rapidly if left in contact with the work surface while the tool is operating.

Switch (Fig. 3)

To turn the unit on, depress the side of the dust-protected switch (A) that corresponds to the symbol "I". To turn the tool off, depress the side of the switch that corresponds to the symbol "O".

FIG. 3

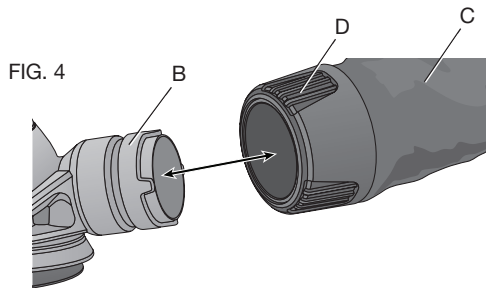


Dust Extraction (Fig. 4, 6)

Your sander has two dust extraction methods: a built-in outlet (B) which allows either the supplied dust bag (C) or a shop vacuum system to be connected; and a dust skirt (L, Fig. 6). The built-in outlet utilizes the DEWALT AirLock connection making it compatible with the DEWALT dust extractor.

TO ATTACH THE DUST BAG

1. While holding the sander, fit the dust bag collar (D) to the outlet (B) as shown in Figure 4.
2. Turn the collar (D) clockwise to lock the dust bag (C) in place.



TO EMPTY THE DUST BAG

1. While holding the sander, turn the collar (D) counterclockwise to unlock the dust bag (C).
2. Remove dust bag from the sander and gently shake or tap the dust bag to empty.
3. Reattach the dust bag back onto the outlet and lock into place by turning the dust bag collar clockwise.

You may notice that all the dust will not come free from the bag. This will not affect sanding performance but will reduce the sander's dust collection efficiency. To restore your sander's dust collection efficiency, depress the spring inside the dust bag when you are emptying it and tap it on the side of the trash can or dust receptacle.

⚠CAUTION: *Never operate these tools unless the dust collector is in place. Sanding dust exhaust may create a breathing hazard.*

OPERATION (FIG. 5)

⚠WARNING: *Always observe the safety instructions and applicable regulations.*

⚠WARNING: *To reduce the risk of injury, turn unit off and disconnect tool from power source before installing and removing accessories, before making any adjustments or removing/installing attachments or accessories. An accidental start-up can cause injury.*

NOTICE: *These Sanders are not to be used in drywall applications.*

NOTICE: *Avoid overloading your sander. Overloading will result in a considerable reduction in speed and finish quality of your work. The unit may also become hot. In this event, run sander at a no load condition for a minute or two.*

NOTICE: *If you wrap the cord around the tool when you store it, leave a generous loop of cord such that the strain relief (F, Fig. 1) does not bend. This helps prevent premature cord failure.*

To operate your sander, grasp it as shown in Figures 5A or 5B and turn it on. Move the unit in long, sweeping strokes along the surface being sanded, letting the sander do the work.

FIG. 5A

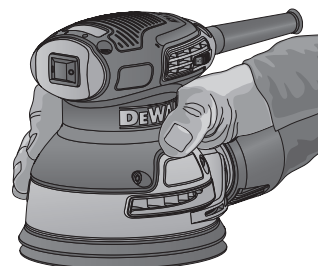
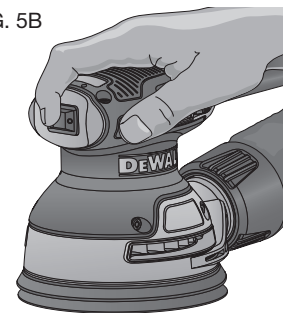


FIG. 5B



Pushing down on the tool while sanding actually slows the removal rate and produces an inferior quality surface. Be sure to check your work often, this sander is capable of removing material rapidly, especially with coarse paper.

The random orbital action of your sander allows you to sand with the grain or at any angle across it for most sanding jobs. To produce the best finish possible, start with coarse grit sandpaper and change gradually to finer and finer paper. Vacuum and wipe surface with a tack cloth between grit steps. Your sander is designed to sand into small or confined areas. Its small size and light weight make it ideal for overhead work.

The rate at which the dust collection bag fills up will vary with the type of material being sanded and the coarseness of the sandpaper. For best results, empty the bag frequently. When sanding painted surfaces, (see the following for additional precautions when sanding paint) you may find that the sandpaper loads up and clogs with paint. A heat gun will work much better to remove paint before sanding. FOLLOW ALL SAFETY INSTRUCTIONS IN HEAT GUN INSTRUCTION MANUAL.

Precautions To Take When Sanding Paint

1. Sanding of lead based paint is NOT RECOMMENDED due to the difficulty of controlling the contaminated dust. The greatest danger of lead poisoning is to children and pregnant women.
2. Since it is difficult to identify whether or not a paint contains lead without a chemical analysis, we recommend the following precautions when sanding any paint:

PERSONAL SAFETY

1. No children or pregnant women should enter the work area where the paint sanding is being done until all clean up is completed.
2. A dust mask or respirator should be worn by all persons entering the work area. The filter should be replaced daily or whenever the wearer has difficulty breathing. See your local hardware store for the proper NIOSH-approved dust mask.
3. NO EATING, DRINKING or SMOKING should be done in the work area to prevent ingesting contaminated paint particles. Workers should wash and clean up BEFORE eating, drinking or smoking. Articles of food, drink, or smoking should not be left in the work area where dust would settle on them.

ENVIRONMENTAL SAFETY

1. Paint should be removed in such a manner as to minimize the amount of dust generated.
2. Areas where paint removal is occurring should be sealed with plastic sheeting of 4 mils thickness.

3. Sanding should be done in a manner to reduce tracking of paint dust outside the work area.

CLEANING AND DISPOSAL

1. All surfaces in the work area should be vacuumed and thoroughly cleaned daily for the duration of the sanding project. Vacuum filter bags should be changed frequently.
2. Plastic drop cloths should be gathered up and disposed of along with any dust chips or other removal debris. They should be placed in sealed refuse receptacles and disposed of through regular trash pick-up procedures. During clean up, children and pregnant women should be kept away from the immediate work area.
3. All toys, washable furniture and utensils used by children should be washed thoroughly before being used again.

MAINTENANCE

⚠WARNING: *To reduce the risk of injury, turn unit off and disconnect tool from power source before installing and removing accessories, before making any adjustments or removing/installing attachments or accessories. An accidental start-up can cause injury.*

Your DEWALT power tool has been designed to operate over a long period of time with a minimum of maintenance. Continuous satisfactory operation depends upon proper tool care and regular cleaning.

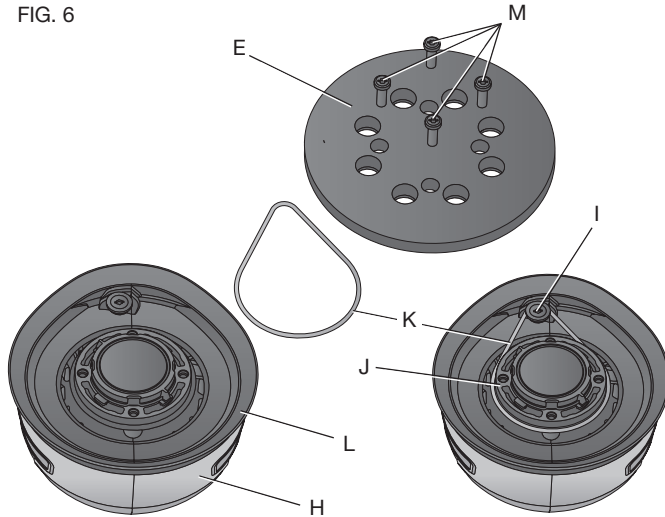
Replacing the Sanding Pad and the Belt (Fig. 6)

Your sander is equipped with a replaceable belt (K) which is located between the pad (E) and the sander body (H). It is designed to control the pad speed while the unit is off the work surface. The belt and the sanding pad (E) are designed to be consumable parts and will occasionally need to be replaced. The sanding pad needs replacement when signs of wear become evident. Replacement of the belt is necessary when the pad speed increases very dramatically when the

unit is lifted from the work surface. These parts are available at extra cost from your local dealer or authorized DEWALT service center.

1. Holding the platen firmly, remove the four screws (M) from the bottom of the pad.
2. Remove the pad (E).
3. Replace worn or damaged belt (K) by wrapping it around the shoulder screw (I) and bearing retainer (J) as shown in Figure 6.
4. Reinstall pad (replace with new pad if necessary). Replace the four screws (M). Be careful not to over-tighten screws.

FIG. 6



Lubrication

Self lubricating bearings are used in the tool and periodic relubrication is not required. However, it is recommended that, once a year, you take or send the tool to a service center for a thorough cleaning and inspection.

Cleaning

⚠WARNING: Blow dirt and dust out of the main housing with dry air as often as dirt is seen collecting in and around the air vents. Wear approved eye protection and approved dust mask when performing this procedure.

⚠WARNING: Never use solvents or other harsh chemicals for cleaning the non-metallic parts of the tool. These chemicals may weaken the materials used in these parts. Use a cloth dampened only with water and mild soap. Never let any liquid get inside the tool; never immerse any part of the tool into a liquid.

Repairs

To assure product SAFETY and RELIABILITY, repairs, maintenance and adjustment (including brush inspection and replacement) should be performed by authorized service centers or other qualified service personnel, always using identical replacement parts.

Accessories

⚠WARNING: Since accessories, other than those offered by DEWALT, have not been tested with this product, use of such accessories with this tool could be hazardous. To reduce the risk of injury, only DEWALT, recommended accessories should be used with this product.

Recommended accessories for use with your tool are available at extra cost from your local dealer or authorized service center.

Protecting the Environment



Separate collection. This product must not be disposed of with normal household waste.

Should you find one day that your DEWALT product needs replacement, or if it is of no further use to you, do not dispose of it with household waste.



Separate collection of used products and packaging allows materials to be recycled and used again. Re-use of recycled materials helps prevent environmental pollution and reduces the demand for raw materials.

Local regulations may provide for separate collection of electrical products from the household, at municipal waste sites or by the retailer when you purchase a new product.

DEWALT provides a facility for the collection and recycling of DEWALT products once they have reached the end of their working life. To take advantage of this service please return your product to any authorized service center that will collect them on our behalf.

You can check the location of your nearest authorized service center by contacting your local DEWALT office. Alternatively, a service center listing is included in the packaging of this product.

SPECIFICATIONS

	AR	B2	B3	BR
Voltage	220 V	220 V	120 V	127 V
Frequency	50/60 Hz	50–60 Hz	50–60 Hz	60 Hz
Power input	280 W	280 W	280 W	280 W
Speed	12000/min	12000/min	12000/min	12000/min
Vibration Emission Value $a_h =$	—	< 2.5 m/s ²	—	< 2.5 m/s ²





SOLAMENTE PARA PROPÓSITO DE ARGENTINA:
IMPORTADO POR: BLACK & DECKER ARGENTINA S.A.
PACHECO TRADE CENTER
COLECTORA ESTE DE RUTA PANAMERICANA
KM. 32.0 EL TALAR DE PACHECO
PARTIDO DE TIGRE
BUENOS AIRES (B1618FBQ)
REPÚBLICA DE ARGENTINA
NO. DE IMPORTADOR: 1146/66
TEL. (011) 4726-4400

SOLAMENTE PARA PROPÓSITO DE MÉXICO:
IMPORTADO POR: BLACK & DECKER S.A. DE C.V.
AVENIDA ANTONIO DOVALJ JAIME, # 70 TORRE B PISO 9
COLONIA, SANTA FÉ
DELEGACIÓN ALVARO OBREGÓN
MÉXICO D. F.: 01210
TEL. (52) 555-326-7100
R.F.C.: BDE810626-1W7

IMPORTED BY/IMPORTADO POR:
BLACK & DECKER DO BRASIL LTDA.
ROD. BR 050, S/Nº - KM 167
DIST. INDUSTRIAL II
UBERABA - MG - CEP: 38064-750
CNPJ: 53.296.273/0001-91
INSC. EST.: 701.948.711.00-98
S.A.C.: 0800-703-4644

IMPORTADO POR:
BLACK & DECKER DEL PERÚ S.A.
AV. ENRIQUE MEIGGS N° 227 Z.I
PQUE. INTERN. DE INDUSTRIA Y COMERCIO - CALLAO
TELF. DIRECTO (511) 614-4242
RUC: 20266596805

MAQUINAS Y HERRAMIENTAS BLACK & DECKER CHILE S.A.
AVDA. EDUARDO FREI M. #6001 EDIFICIO 67
CONCHALI-SANTIAGO
CHILE
TEL: 56-2-26871706

HECHO EN MÉXICO
FABRICADO NO MÉXICO
MADE IN MEXICO

DEWALT Industrial Tool Co., 701 East Joppa Road, Towson, MD 21286
(MAY15) Part No. N424590 DWE6421 Copyright © 2015 DEWALT

The following are trademarks for one or more DEWALT power tools: the yellow and black color scheme; the “D” shaped air intake grill; the array of pyramids on the handgrip; the kit box configuration; and the array of lozenge-shaped humps on the surface of the tool.