

***¿Dudas? Visítenos en Internet: [www.dewalt.com](http://www.dewalt.com)***  
***Dúvidas? Visite-nos na Internet em [www.dewalt.com.br](http://www.dewalt.com.br)***  
***Questions? See us on the World Wide Web at [www.dewalt.com](http://www.dewalt.com)***

**MANUAL DE INSTRUCCIONES**  
**MANUAL DE INSTRUÇÕES**  
**INSTRUCTION MANUAL**

INSTRUCTIVO DE OPERACIÓN, CENTROS DE SERVICIO Y PÓLIZA DE GARANTÍA. **ADVERTENCIA:** LÉASE ESTE INSTRUCTIVO ANTES DE USAR EL PRODUCTO.

INSTRUÇÕES DE OPERAÇÃO, CENTRO DE SERVIÇOS E CERTIFICADO DE GARANTIA. **ADVERTÊNCIA:** LEIA ESTAS INSTRUÇÕES ANTES DE UTILIZAR O PRODUTO.

---

# DEWALT®

---

**DW862**

**Sierra para mampostería 110 mm (4-3/8")**

**Serra mármore 110 mm (4-3/8")**

**4-3/8" (110 mm) Tile Cutter**



### Definiciones: Normas de seguridad

Las siguientes definiciones describen el nivel de gravedad de cada advertencia. Lea el manual y preste atención a estos símbolos.

**▲ PELIGRO:** Indica una situación de peligro inminente que, si no se evita, **provocará la muerte o lesiones graves.**

**▲ ADVERTENCIA:** Indica una situación de peligro potencial que, si no se evita, **podría provocar la muerte o lesiones graves.**

**▲ ATENCIÓN:** Indica una situación de peligro potencial que, si no se evita, **puede provocar lesiones leves o moderadas.**

**AVISO:** Se refiere a una práctica **no relacionada a lesiones corporales** que de no evitarse **puede** resultar en **daños a la propiedad.**



**ADVERTENCIA:** para reducir el riesgo de lesiones, lea el manual de instrucciones.

### Advertencias generales de seguridad para las herramientas eléctricas



**ADVERTENCIA:** Lea todas las advertencias de seguridad e instrucciones. El incumplimiento de las advertencias o instrucciones puede provocar descargas eléctricas, incendios o lesiones graves.

### GUARDE LAS ADVERTENCIAS E INSTRUCCIONES PARA PODER CONSULTARLAS EN EL FUTURO

El término "herramienta eléctrica" incluido en todas las advertencias se refiere a su herramienta eléctrica conectada a la red (cable eléctrico) o a su herramienta eléctrica accionada con baterías (inalámbrica).

### 1) SEGURIDAD DEL ÁREA DE TRABAJO

- Mantenga el área de trabajo limpia y bien iluminada.** Las áreas desordenadas u oscuras propician accidentes.
- No opere las herramientas eléctricas en atmósferas explosivas, como ambientes donde haya polvo, gases o líquidos inflamables.** Las herramientas eléctricas originan chispas que pueden encender el polvo o producir humo.
- Mantenga alejados a los niños y a los espectadores de la herramienta eléctrica en funcionamiento.** Las distracciones pueden provocar la pérdida de control.

### 2) SEGURIDAD ELÉCTRICA

- Los enchufes de la herramienta eléctrica deben adaptarse a la toma de corriente. Nunca modifique el enchufe de ninguna manera. No utilice ningún enchufe adaptador con herramientas eléctricas con conexión a tierra.** Los enchufes no modificados y que se adaptan a las tomas de corrientes reducirán el riesgo de descarga eléctrica.
- Evite el contacto corporal con superficies con toma de tierra como, por ejemplo, tuberías, radiadores, cocinas y refrigeradores.** Existe mayor riesgo de descarga eléctrica si su cuerpo está puesto a tierra.
- No esponga las herramientas eléctricas a la lluvia ni a condiciones de humedad.** Si entra agua en una herramienta eléctrica, aumentará el riesgo de descarga eléctrica.
- No use el cable indebidamente. Nunca utilice el cable para transportar, tirar o desenchufar la herramienta eléctrica. Mantenga el cable alejado del calor, el aceite, los bordes afilados o las piezas móviles.** Los cables dañados o enredados aumentan el riesgo de descarga eléctrica.
- Al operar una herramienta eléctrica en exteriores, utilice un cable de extensión adecuado para tal uso.** Utilice un cable adecuado para uso en exteriores a fin de reducir el riesgo de descarga eléctrica.

- f) **Si no se puede evitar el uso de una herramienta eléctrica en una zona húmeda, utilice un dispositivo de corriente residual (residual current device, RCD) de seguridad.** El uso de un RCD reduce el riesgo de sufrir una descarga eléctrica.

### 3) SEGURIDAD PERSONAL

- a) **Permanezca alerta, controle lo que está haciendo y utilice el sentido común cuando emplee una herramienta eléctrica. No utilice una herramienta eléctrica si está cansado o bajo el efecto de drogas, alcohol o medicamentos.** Un momento de descuido mientras se opera una herramienta eléctrica puede provocar lesiones personales graves.
- b) **Utilice equipo de seguridad personal. Utilice siempre protección ocular.** El uso de equipo de seguridad, como mascarillas para polvo, calzado de seguridad antideslizante, cascos o protección auditiva en las condiciones adecuadas reducirá las lesiones personales.
- c) **Evite poner en marcha la herramienta involuntariamente. Asegúrese de que el interruptor está apagado antes de conectar la fuente de alimentación y/o la batería, agarrar o transportar la herramienta.** Transportar herramientas eléctricas con su dedo apoyado sobre el interruptor o enchufar herramientas eléctricas con el interruptor en la posición de encendido puede ocasionar accidentes.
- d) **Retire la herramienta de ajuste o la llave de tuercas antes de encender la herramienta eléctrica.** Una llave de tuercas o una herramienta de ajuste que quede conectada a una pieza giratoria de la herramienta eléctrica puede provocar lesiones personales.
- e) **No se estire demasiado. Conserve el equilibrio y posicione adecuadamente en todo momento.** Esto permite un mejor control de la herramienta eléctrica en situaciones inesperadas.

- f) **Use la vestimenta adecuada. No use ropas holgadas ni joyas. Mantenga el cabello, la ropa y los guantes alejados de las piezas en movimiento.** Las ropas holgadas, las joyas o el cabello largo pueden quedar atrapados en las piezas en movimiento.
- g) **Si se suministran dispositivos para la conexión de accesorios con fines de recolección y extracción de polvo, asegúrese de que estén conectados y que se utilicen correctamente.** El uso del extractor de polvo puede reducir los riesgos relacionados con el polvo.

### 4) USO Y MANTENIMIENTO DE LA HERRAMIENTA ELÉCTRICA

- a) **No fuerce la herramienta eléctrica. Utilice la herramienta eléctrica correcta para el trabajo que realizará.** La herramienta eléctrica correcta hará el trabajo mejor, y de un modo más seguro, a la velocidad para la que fue diseñada.
- b) **No utilice la herramienta eléctrica si no puede encenderla o apagarla con el interruptor.** Las herramientas que no puedan ser controladas con el interruptor constituyen un peligro y deben repararse.
- c) **Desconecte el enchufe de la fuente de alimentación o la batería de la herramienta eléctrica antes de realizar cualquier ajuste, cambio de accesorios o almacenar las herramientas eléctricas.** Estas medidas de seguridad preventivas reducen el riesgo de encender la herramienta eléctrica de forma accidental.
- d) **Guarde la herramienta eléctrica que no esté en uso fuera del alcance de los niños y no permita que otras personas no familiarizadas con ella o con estas instrucciones operen la herramienta.** Las herramientas eléctricas son peligrosas si son operadas por usuarios que no tienen formación.

- e) **Mantenimiento de las herramientas eléctricas.** Revise que no haya piezas en movimiento mal alineadas o trabadas, piezas rotas o cualquier otra situación que pueda afectar el funcionamiento de las herramientas eléctricas. Si encuentra daños, haga reparar la herramienta eléctrica antes de utilizarla. Se producen muchos accidentes a causa de las herramientas eléctricas que carecen de un mantenimiento adecuado.
- f) **Mantenga las herramientas de corte afiladas y limpias.** Los accesorios de corte de estas herramientas deben estar limpios y con los bordes de corte afilados. De esta manera son menos propensas a trabarse y son más fáciles de controlar.
- g) **Utilice las herramientas eléctricas, sus accesorios y piezas, etc. de acuerdo con las presentes instrucciones, teniendo siempre en cuenta las condiciones de trabajo y el trabajo que deba llevar a cabo.** El uso de la herramienta eléctrica para operaciones diferentes de aquellas para las que fue diseñada podría originar una situación peligrosa.

#### 5) MANTENIMIENTO

- a) **Solicite a una persona calificada en reparaciones que realice el mantenimiento de su herramienta eléctrica y que solo utilice piezas de repuesto originales.** Esto garantizará la seguridad de la herramienta eléctrica.

#### **Instrucciones de seguridad adicionales, específicas para sierras de mampostería**

- **No extienda las manos bajo la pieza de trabajo.** El protector no puede protegerle de la hoja debajo de la pieza de trabajo.
- **NUNCA sostenga la pieza a cortar en sus manos o sobre su pierna.** Es importante sostener bien la pieza para minimizar la exposición al cuerpo, el atascamiento de la hoja o pérdidas de control.

- **Cuando realice una operación en que el accesorio de corte pueda tocar cables eléctricos ocultos o su propio cable, sostenga la herramienta solamente por las superficies de agarre aisladas.** El contacto con un cable con "corriente eléctrica" hará que las partes metálicas expuestas de la herramienta también tengan "corriente eléctrica" y el operador sufra una descarga.
  - **Siempre use hojas con orificios del tamaño (16 mm ó 5/8 pulg.) y la forma (redonda) correcta para el eje porta accesorio.** Si la hoja no corresponde a los elementos de montaje en la sierra, operará en forma excéntrica y perderá el control.
  - **Nunca use arandelas o pernos incorrectos para la hoja o unos que estén dañados.** Las arandelas y los pernos de la hoja fueron diseñados específicamente para su sierra, para ofrecer un desempeño óptimo y una operación segura.
  - **No desenchufe la sierra si el enchufe o la toma de corriente están mojados.** Desconecte el fusible o interruptor de circuito que abastece electricidad a la herramienta. Luego desenchúfela y examine la toma para verificar que no contenga agua.
  - **Espera a que la sierra se detenga completamente.** Una hoja que se deslice sin protección hará que la sierra ande hacia atrás y corte lo que encuentre en su camino. Observe cuánto tiempo demora la hoja en detenerse una vez que se suelte el interruptor.
  - **Nunca use ninguna hoja que tenga bordes expandidos o segmentados (con dientes).** Esta herramienta no posee una guarda protectora inferior.
- ⚠ **ADVERTENCIA: Mantenga las manos alejadas del área y de la hoja de corte.** Podría resultar en lesiones corporales.
- ⚠ **ADVERTENCIA: Enchufe siempre el cable de extensión en una toma de corriente protegida con un dispositivo de corriente residual (RCD).**
- ⚠ **ADVERTENCIA:** Para reducir el riesgo de electrocución, mantenga todas las conexiones secas y no las deje en el suelo. No toque el enchufe si tiene las manos mojadas.

**⚠ADVERTENCIA:** Al usar un cable de extensión, enchúfelo siempre en una toma de corriente protegida con un RCD.

**⚠ADVERTENCIA:** Nunca use la sierra con agua salada o un líquido conductor.

- **Los orificios de ventilación suelen cubrir piezas en movimiento, por lo que también se deben evitar.** Las piezas en movimiento pueden atrapar prendas de vestir sueltas, joyas o el cabello largo.
- **Los cables de extensión deben ser de un calibre apropiado para su seguridad.** Un cable de un calibre insuficiente causará una caída en la tensión de la línea dando por resultado una pérdida de energía y sobrecalentamiento. Cuando se utilice más de una extensión para completar el largo total, asegúrese que cables conductores de cada extensión tengan el calibre mínimo. La tabla siguiente muestra el tamaño correcto a utilizar, dependiendo de la longitud del cable y del amperaje nominal de la placa de identificación de la herramienta. Si tiene dudas sobre cuál calibre usar, use un calibre mayor.

Tensión (Voltios)	Longitud del cable en metros (m)			
120–127 V	0–7	7–15	15–30	30–50
220–240 V	0–15	15–30	30–60	60–100
Corriente nominal (Amperios)	Sección nominal mínima del cable en milímetros cuadrados (mm <sup>2</sup> )			
0–6 A	1,0	1,5	1,5	2,5
6–10 A	1,0	1,5	2,5	4,0
10–12 A	1,5	1,5	2,5	4,0
12–16 A	2,5	4,0	No recomendado	

**⚠ADVERTENCIA:** Si el enchufe o el cable de alimentación están dañados lo debe reemplazar el fabricante o su representante o por una persona igualmente calificada para evitar peligro.

**⚠ADVERTENCIA:** Parte del polvo generado al lijar, cortar, esmerilar y taladrar, así como al realizar otras actividades del sector de la construcción, contienen productos químicos que pueden producir cáncer, defectos congénitos u otras afecciones reproductivas. Algunos ejemplos de estos químicos son:

- plomo de algunas pinturas en base a plomo,
- polvo de sílice proveniente de ladrillos y cemento y otros productos de albañilería, y
- arsénico y cromo provenientes de madera tratada químicamente.

Su riesgo de exposición a estos químicos varía, dependiendo de la frecuencia con la cual realiza usted este tipo de trabajo. Para reducir la exposición a esas sustancias químicas: trabaje en una zona bien ventilada y llevando equipos de seguridad aprobados, como mascarillas antipolvo especialmente diseñadas para filtrar partículas microscópicas.

- **Evite el contacto prolongado con polvo generado por el lijado, corte, esmerilado, taladrado y otras actividades de construcción. Vista ropas protectoras y lave las áreas de la piel expuestas con agua y jabón.** Si permite que el polvo se introduzca en la boca u ojos o quede sobre la piel, puede favorecer la absorción de productos químicos peligrosos.

**⚠ADVERTENCIA:** La utilización de esta herramienta puede generar polvo o dispersarlo, lo que podría causar daños graves y permanentes al sistema respiratorio, así como otras lesiones. Siempre use protección respiratoria aprobada por NIOSH (Instituto Nacional de Seguridad y Salud en el Trabajo) u OSHA (Administración de Seguridad y Salud en el Trabajo) apropiada para la exposición al polvo. Dirija las partículas en dirección contraria a la cara y el cuerpo.

**⚠ADVERTENCIA:** Use **SIEMPRE** lentes de seguridad. Los anteojos de diario NO SON lentes de seguridad. Utilice además una cubrebocas o mascarilla antipolvo si la aplicación genera demasiado polvo. **SIEMPRE LLEVE EQUIPO DE SEGURIDAD CERTIFICADO:**

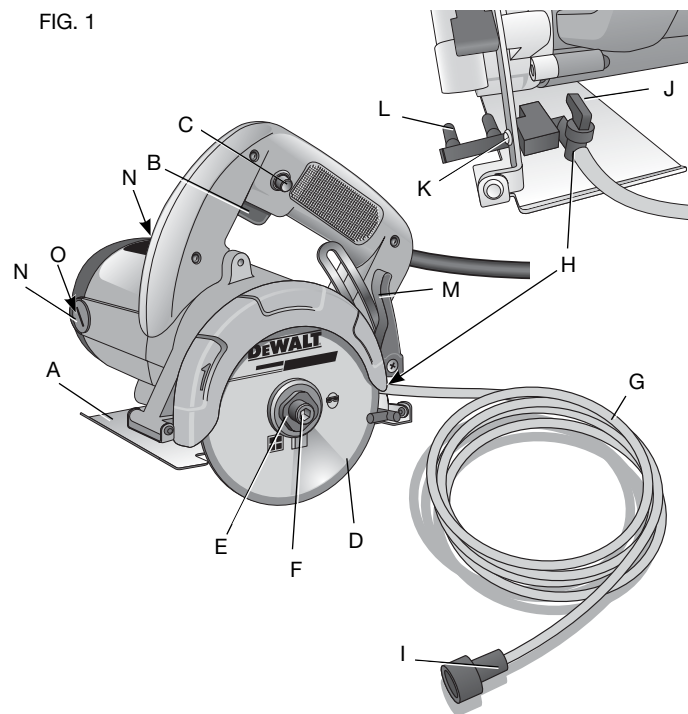
- Protección ocular ANSI Z87.1 (CAN/CSA Z94.3),
  - Protección auditiva ANSI S12.6 (S3.19),
  - Protección respiratoria NIOSH/OSHA/MSHA.
- La etiqueta de su herramienta puede incluir los siguientes símbolos. Estos símbolos y sus definiciones son:

V.....voltios	A..... amperios
Hz.....hercios	W..... vatios
min .....minutos	~ o AC ..... corriente alterna
≡ o DC.....corriente directa	⎓ o AC/DC... corriente alterna o directa
⚠.....Construcción Clase I (tierra)	n..... velocidad nominal
□.....Construcción Clase II (doble aislamiento)	n <sub>o</sub> ..... velocidad sin carga
IPM.....impactos por minuto	⊕..... conexión de tierra
sfpm.....pies de superficie por minuto (sfpm)	⚠..... símbolo de advertencia de seguridad
.../min .....revoluciones o, carreras o golpes	
BPM.....golpes por minuto	
SPM.....carreras por minuto	

## DESCRIPCIÓN (FIG. 1)

**⚠ADVERTENCIA:** Nunca modifique la herramienta eléctrica ni ninguna pieza de esta. Puede producir daños o lesiones corporales.

FIG. 1



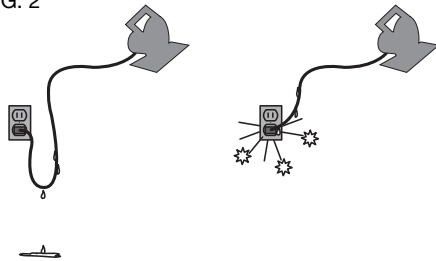
Español

- |                                                |                                     |
|------------------------------------------------|-------------------------------------|
| A. Base guía                                   | J. Palanca de la válvula de agua    |
| B. Interruptor tipo gatillo                    | K. Tornillo                         |
| C. Botón de bloqueo de apagado del interruptor | L. Válvula de agua bifurcada        |
| D. Hoja de diamante                            | M. Palanca de ajuste de profundidad |
| E. Brida externa                               | N. Tapa del portacarbón             |
| F. Tornillo de fijación                        | O. Unidad de carbón y portacarbón   |
| G. Manguera para el agua                       |                                     |
| H. Acople de la manguera                       |                                     |
| I. Adaptador de la manguera del agua           |                                     |

### Interruptor tipo gatillo (Fig. 1, 2)

**⚠ADVERTENCIA:** Para evitar la posibilidad que se moje el enchufe del aparato o la toma de corriente, coloque la sierra al costado de una toma de corriente montada en la pared para evitar que caiga agua al enchufe o la toma de corriente. El usuario debería crear un "lazo de goteo" en el cable que conecta la sierra a la toma de corriente (Fig. 2). El "lazo de goteo" es aquella parte del cable que se encuentra a una altura menor que la de la toma de corriente o del conector, si se utiliza un alargador, utilizado para evitar que el agua viaje por el cable y entre en contacto con la toma de corriente.

FIG. 2



**⚠ATENCIÓN:** Antes de enchufar la herramienta, revise que el interruptor funcione debidamente y que regrese a la posición de apagado cuando es liberado.

**⚠ADVERTENCIA:** Esta herramienta no se ha diseñado para permitir el bloqueo del interruptor tipo gatillo en la posición de encendido y nunca debe intentar bloquearse en dicha posición.

Libere el seguro del interruptor de gatillo presionando el botón de bloqueo (c). Tire del interruptor tipo gatillo (B) para encender el motor. Suelte el interruptor tipo gatillo para apagar el motor.

### MONTAJE Y AJUSTES

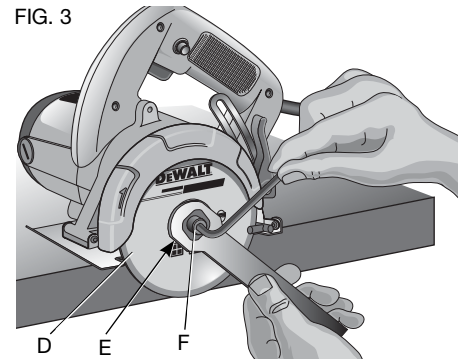
**⚠ADVERTENCIA:** Para minimizar el riesgo de graves lesiones personales, apague la herramienta antes de realizar ajuste o quitar/installar los acoples o accesorios. Un encendido accidental puede causar lesiones.

**⚠ADVERTENCIA:** Desenchufe la herramienta antes de proceder con el montaje y los ajustes.

### Para instalar la hoja diamantada (Fig. 3)

1. Coloque la sierra sobre una superficie estable.
2. Coloque la hoja (D) en el eje.

FIG. 3





3. Con la llave de pestaña incluida, sostenga la brida externa (E)
4. Gire el tornillo de fijación (F) en dirección contraria a las manillas del reloj para ajustarlo. Con la llave hexagonal incluida, ajústelo bien.
5. Para retirar la hoja, invierta el procedimiento.

### **Unidad de la válvula de agua (Fig. 1)**

#### **DW862B**

**⚠ADVERTENCIA:** Nunca utilice la de la válvula de agua sin el adaptador de la manguera de agua (I). De lo contrario podría dañar la tubería del agua si se acumula una presión excesiva.

1. Nunca use la sierra en altura. Cuando use agua, limite el corte a la posición horizontal para reducir el riesgo de que entre agua en la herramienta.
2. Antes de utilizar la unidad de la válvula de agua, revise la manguera del agua (G) para verificar que no tenga orificios, roturas u otros daños. Utilice repuestos originales para cambiar piezas debilitadas o dañadas. Compruebe las conexiones en la entrada de la herramienta (H) y el adaptador de la manguera de agua (I) para detectar si hay fugas. Si la conexión está suelta o si la manguera está floja alrededor de las lengüetas del acople, desconecte la manguera, recórtela aproximadamente en 25,4 mm (1") y vuelva a conectarla. Asegúrese que la manguera quede completamente replegada detrás de la(s) lengüeta(s) del acople. Verifique que la conexión esté ajustada.
3. Al utilizar el kit de agua, use siempre el adaptador del tubo de agua (I) proporcionado. Fije el adaptador del tubo a la fuente de agua, pero no apriete demasiado.

### **Montaje del sistema de corte húmedo (Fig. 1)**

#### **DW862B**

**⚠ADVERTENCIA:** No utilice el sistema de corte húmedo a no ser que la herramienta esté protegida por un RCD.

Este sistema minimiza las partículas aéreas de polvo, al tiempo que mejora la calidad del corte y la duración de la hoja.

1. Suelte la palanca de ajuste de profundidad (M) y tire de la base hasta estar en la profundidad de corte mínima.
2. Utilizando un destornillador de de hoja plana o de estrella T20, saque el tornillo aterrajador (K) ubicado por debajo de la palanca de ajuste de profundidad montada en la pieza fundida.
3. Coloque la unidad de la válvula de agua de modo que el orificio de la unidad de la válvula de agua se alinee con el orificio para el tornillo ubicado en la caja y de tal forma que el disco diamantado (L) quede entre la válvula bifurcada de agua.
4. Fijela en su sitio con este tornillo (K) incluido. NO sobre ajuste este tornillo (K); esto podría dañar la unidad de la válvula de agua.

### **FUNCIONAMIENTO**

**⚠ADVERTENCIA:** Respete siempre las instrucciones de seguridad y la reglamentación aplicable.

**⚠ADVERTENCIA:** Para minimizar el riesgo de graves lesiones personales, apague la herramienta antes de realizar ajuste o quitar/installar los acoples o accesorios. Un encendido accidental puede causar lesiones..

**⚠ATENCIÓN:** Utilice la hoja apropiada. No utilice hojas trizadas, dañadas o excesivamente desgastadas.

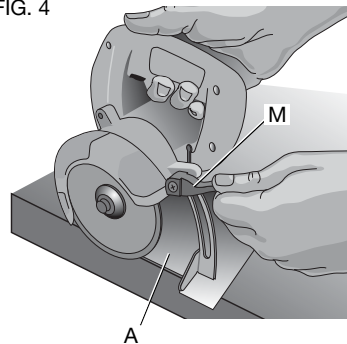
**⚠ATENCIÓN:** Espere a que la hoja alcance la velocidad máxima y utilice una alimentación lenta y pareja para un corte adecuado.

**⚠ATENCIÓN:** La DW862 sólo debería ser utilizada en superficies horizontales (ver **unidad de la válvula de agua** más arriba).

### Ajuste de profundidad del corte (Fig. 4)

1. Empuje la palanca de ajuste de profundidad del corte (M) hacia abajo para liberarla.
2. Mueva la base (A) hacia arriba o hacia abajo a la posición deseada.
3. Tire de la palanca de ajuste de profundidad del corte para ajustarla.

FIG. 4



### PARA AJUSTAR LA POSICIÓN DE LA PALANCA DE AJUSTE DE PROFUNDIDAD DEL CORTE

La palanca de ajuste de profundidad viene preconfigurada para una mejor colocación. Para realizar cualquier ajuste, utilice el siguiente procedimiento:

1. Ajuste bien la palanca de ajuste de profundidad.
2. Gire el tornillo que sujeta la palanca en su lugar en dirección contraria a las manillas del reloj para aflojarla por completo. Retire la palanca y el tornillo juntos, desde la tuerca. (El tornillo viene cargado con un resorte, trate de no separar estas partes).
3. Fije la palanca en la posición deseada.
4. Gire el tornillo en dirección de las manillas del reloj para ajustarlo.

### Método de corte húmedo (Fig. 1)

#### DW862B

**⚠ADVERTENCIA:** No utilice el sistema de corte húmedo a no ser que la herramienta esté protegida por un RCD.

**⚠ADVERTENCIA:** Para reducir el riesgo de descarga eléctrica, asegúrese que no le entre agua a su herramienta. No toque el enchufe si tiene las manos mojadas.

1. Siga las instrucciones descritas bajo **Montaje del sistema de corte húmedo**.
2. Para regular el flujo de agua, gire la palanca (J) en dirección contraria a la unidad para abrir la válvula de agua.
3. Para cerrar la válvula de agua, empuje la palanca hacia la unidad.
4. Siga los pasos descritos más abajo para cortes rectos o angulados.

### Cortes rectos (Fig. 1)

1. Con un marcador o lápiz de grasa, marque el área a cortar.
2. Coloque la base de la sierra en la pieza de trabajo verificando que la hoja no toque la pieza.
3. Haga coincidir el borde de la base (A) con la delineación del corte en la pieza de trabajo.
4. Encienda la herramienta y espere a que la hoja alcance el máximo de velocidad.
5. Mueva la herramienta lentamente y en forma pareja hacia adelante, siguiendo la línea del corte.

### MANTENIMIENTO

**⚠ADVERTENCIA:** Para reducir el riesgo de lesiones corporales graves, coloque el botón de avance y reversa en la posición de bloqueo, o apague la herramienta antes de realizar cualesquier ajuste o quitar o instalar aditamentos o accesorios.

Su herramienta DEWALT ha sido diseñada para funcionar durante un largo período con un mínimo de mantenimiento. Un funcionamiento continuo satisfactorio depende del cuidado adecuado de la herramienta y de una limpieza periódica.

## Carbones (Fig. 5, 6)

Desenchufe la herramienta, retire tapa de los portacarbonos (N) y extraiga las unidades de portacarbón (O) para revisar el estado de los portacarbonos.

FIG. 5

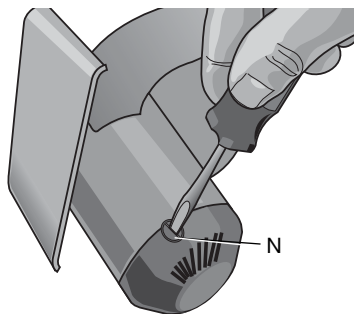
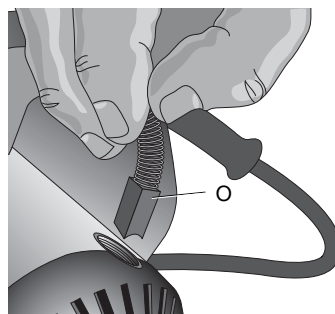


FIG. 6



Mantenga los carbones limpios y comprobando su desplazamiento libre entre sus guías. Cuando cambie un carbón, siempre inserte el repuesto en la misma dirección dentro del portacarbón que el carbón anterior. Los carbones tienen diversos símbolos estampados en sus lados, y si el carbón se ha desgastado hasta la línea más cercana al resorte, estos deben ser cambiados. Use sólo carbones DEWALT originales. Es esencial utilizar el calibre correcto de carbón para que la unidad funcione debidamente. Las unidades de carbones nuevos se encuentran disponibles en los centros de servicio DEWALT. La herramienta debe ser operada sin carga por 10 minutos antes de usarse para que los carbones nuevos se asienten bien.

**⚠ ATENCIÓN:** Mientras la herramienta esté funcionando sin carga, NO BLOQUEE EL INTERRUPTOR EN POSICIÓN DE ENCENDIDO CON CINTAS ADHESIVAS O ATÁNDOLO DE CUALQUIER OTRA MANERA. SÓLO SOSTÉNGALO CON LA MANO.

## Lubricación

La herramienta eléctrica no requiere lubricación adicional.

## Limpieza

**⚠ ADVERTENCIA:** Sople la suciedad y el polvo de la carcasa principal con aire seco siempre que vea acumularse el polvo alrededor de los respiraderos. Utilice protección ocular y mascarillas antipolvo aprobadas cuando realice este procedimiento.

**⚠ ADVERTENCIA:** no use nunca disolventes ni otros agentes químicos agresivos para limpiar las piezas no metálicas de la herramienta. Estos agentes químicos pueden debilitar los materiales de dichas piezas. Use un trapo humedecido sólo con agua y jabón suave. No deje que penetre ningún líquido dentro de la herramienta y no sumerja ninguna pieza de la herramienta en líquidos.

## Reparaciones

Para garantizar la SEGURIDAD y la CONFIABILIDAD, deberán hacerse reparaciones, mantenimiento y ajustes de esta herramienta en los centros autorizados de servicio DEWALT u otras organizaciones autorizadas. Estas organizaciones prestan servicio a las herramientas DEWALT y emplean siempre refacciones legítimas DEWALT.

## Accesorios

**⚠ ADVERTENCIA:** Dado que algunos accesorios, diferentes de los ofrecidos por DEWALT, no se han probado con este producto, el empleo de tales accesorios podría constituir un riesgo. Para reducir el riesgo de lesiones, sólo deben usarse con el producto los accesorios recomendados DEWALT.

Si desea más información sobre los accesorios adecuados, consulte a su distribuidor.

## Protección del Medio Ambiente



No deseche este producto con la basura normal del hogar o sitio de trabajo.



Si llegase el día en que su producto DEWALT necesita reemplazo, o si no es de utilidad para usted, no lo deseche junto con otros residuos.



Este producto puede ser reciclado para prevenir la contaminación del medio ambiente y reducir la demanda de materias primas.

Le sugerimos llevar el producto a un centro de servicio autorizado DEWALT o a un centro de reciclaje, donde expertos podrán reciclar y reutilizar los materiales.

Revise las normativas locales para reciclaje de productos eléctricos tales como herramientas y electrodomésticos, allí podrá encontrar centros de reciclaje municipales.

### ESPECIFICACIONES

	<b>DW862-B2</b>	<b>DW862-B3</b>
Voltaje	220 V~	120 V~
Frecuencia	50-60 Hz	50-60 Hz
Potencia	1 270 W	1 270 W
Rotación sin carga	13 000/min	13 000/min

### Definições: diretrizes de segurança

As definições abaixo apresentadas descrevem o grau de gravidade correspondente a cada palavra de advertência. Leia cuidadosamente o manual e preste atenção a estes símbolos.

**▲ PERIGO:** Indica uma situação de risco iminente que, se não for evitada, **resultará em morte ou ferimentos graves.**

**▲ ATENÇÃO:** Indica uma situação de risco potencial que, se não evitada, **poderá resultar em morte ou ferimentos graves.**

**▲ CUIDADO:** Indica uma situação de risco potencial que, se não evitada, **poderá resultar em ferimentos leves ou moderados.**

**AVISO:** Se refere a uma prática **não relacionada a lesões corporais** que se não evitadas **podem** resultar em **danos materiais.**



**ATENÇÃO:** Para reduzir o risco de ferimentos, leia o manual de instruções.

### Regras Gerais de Segurança



**ATENÇÃO! Leia todas as instruções.** O descumprimento das advertências e instruções listadas abaixo pode resultar em choque elétrico, fogo e/ou em ferimento sério.

### GUARDE ESTAS INSTRUÇÕES

O termo "ferramenta" em todos os avisos listados abaixo referem-se a ferramenta alimentada através de cabo elétrico ou a ferramenta operada a bateria (sem cabo elétrico).

#### 1) ÁREA DE TRABALHO

- a) **Mantenha a área de trabalho limpa e iluminada.** As áreas desorganizadas e escuras são um convite aos acidentes.

- b) **Não opere ferramentas em atmosferas explosivas, como na presença de líquidos inflamáveis, gases ou poeira.** As ferramentas criam faíscas que podem inflamar a poeira ou os vapores.
- c) **Mantenha crianças e visitantes afastados ao operar uma ferramenta.** As distrações podem fazer você perder o controle.

#### 2) SEGURANÇA ELÉTRICA

- a) **Os plugues da ferramenta devem ser compatíveis com as tomadas. Nunca modifique o plugue. Não use nenhum plugue adaptador com as ferramentas aterradas.** Os plugues sem modificações aliados a utilização de tomadas compatíveis reduzirão o risco de choque elétrico
- b) **Evite o contato do corpo com superfícies ligadas ao terra ou aterradas tais como as tubulações, radiadores, escalas e refrigeradores.** Há um aumento no risco de choque elétrico se seu corpo for ligado ao terra ou aterramento.
- c) **Não exponha as ferramentas à chuva ou às condições úmidas.** O contato da água com a ferramenta aumentará o risco de choque elétrico.
- d) **Não force o cabo elétrico. Nunca use o cabo elétrico para carregar, puxar ou para desconectar a ferramenta da tomada. Mantenha o cabo elétrico longe do calor, óleo, bordas afiadas ou das partes em movimentos.** Os cabos danificados ou emaranhados aumentam o risco de choque elétrico.
- e) **Ao operar uma ferramenta ao ar livre, use um cabo de extensão apropriado para o uso ao ar livre.** O uso de um cabo apropriado ao ar livre reduz o risco de choque elétrico.
- f) **Se não for possível evitar trabalhar com uma ferramenta elétrica num local úmido, utilize uma alimentação protegida por um dispositivo de corrente residual (DCR).** A utilização de um DCR reduz o risco de choque elétrico.

### 3) SEGURANÇA PESSOAL

- a) **Fique atento, olhe o que você está fazendo e use o bom senso ao operar uma ferramenta. Não use a ferramenta quando você estiver cansado ou sob a influência de drogas, álcool ou de medicamentos.** Um momento de desatenção enquanto opera uma ferramenta pode resultar em grave ferimento pessoal.
- b) **Use equipamento de segurança. Sempre use óculos de segurança.** O equipamento de segurança tais como a máscara contra a poeira, sapatos de segurança antiderrapantes, capacete de segurança, e protetor auricular usados em condições apropriadas reduzirão os ferimentos pessoais.
- c) **Evite acidente inicial. Assegure que o interruptor está na posição desligada antes de conectar o plugue na tomada.** Carregar a ferramentas com seu dedo no interruptor ou conectar a ferramenta que apresenta o interruptor na posição “ligado” são um convite à acidentes.
- d) **Remova qualquer chave de ajuste antes de ligar a ferramenta.** Uma chave de boca ou de ajuste unida a uma parte rotativa da ferramenta pode resultar em ferimento pessoal.
- e) **Não force além do limite. Mantenha o apoio e o equilíbrio adequado todas as vezes que utilizar a ferramenta.** Isto permite melhor controle da ferramenta em situações inesperadas.
- f) **Vista-se apropriadamente. Não use roupas demasiadamente largas ou jóias.** Mantenha seus cabelos, roupas e luvas longe das peças móveis. A roupa folgada, jóias ou cabelos longos podem ser presos pelas partes em movimento.
- g) **Se os dispositivos são fornecidos com conexão para extração e coleta de pó, assegure que estes estão conectados e usados corretamente.** O uso destes dispositivos pode reduzir riscos relacionados a poeira.

### 4) USO E CUIDADOS DA FERRAMENTA

- a) **Não force a ferramenta. Use a ferramenta correta para sua aplicação.** A ferramenta correta fará o trabalho melhor e mais seguro se utilizada dentro daquilo para a qual foi projetada.
- b) **Não use a ferramenta se o interruptor não ligar e desligar.** Qualquer ferramenta que não pode ser controlada com o interruptor é perigosa e deve ser reparada.
- c) **Desconecte o plugue da tomada antes de fazer qualquer tipo de ajuste, mudança de acessórios ou armazenamento de ferramentas.** Tais medidas de segurança preventivas reduzem o risco de se ligar a ferramenta acidentalmente.
- d) **Guarde as ferramentas fora do alcance das crianças e não permitam que pessoas não familiarizadas com a ferramenta ou com estas instruções operem a ferramenta.** As ferramentas são perigosas nas mãos de usuários não treinados.
- e) **Manutenção das ferramentas. Cheque o desalinhamento ou coesão das partes móveis, rachaduras e qualquer outra condição que possa afetar a operação da ferramenta. Se danificada, a ferramenta deve ser reparada antes do uso.** Muitos acidentes são causados pela falta de manutenção das ferramentas.
- f) **Mantenha ferramentas de corte afiadas e limpas.** A manutenção apropriada das ferramentas de corte com lâminas afiadas, tornam estas menos prováveis ao emperramento e são mais fáceis de controlar.
- g) **Use a ferramenta, e seus acessórios de acordo com as instruções e na maneira designada para o tipo particular da ferramenta, levando em consideração as condições e o trabalho a ser desempenhado.** O uso da ferramenta em operações diferentes das designadas podem resultar em situações de risco.

## 5) REPAROS

- a) **Tenha sua ferramenta reparada por um agente de reparos qualificado e que somente use peças originais.** Isto irá assegurar que a segurança da ferramenta seja mantida.

### **Instruções de segurança específicas adicionais para serras de alvenaria**

- **Não toque embaixo da peça de trabalho.** O guarda não pode protegê-lo contra a lâmina embaixo do trabalho.
  - **NUNCA segure a peça que está sendo cortada nas suas mãos ou em sua perna.** É importante apoiar o trabalho adequadamente para minimizar a exposição do corpo, lâmina ou perda de controle.
  - **Segure a ferramenta elétrica apenas em superfícies de agarre isoladas, quando executar uma operação onde o acessório de corte entre em contato com a fiação oculta ou seu próprio cabo.** Acessório de corte em contato com um fio "vivo" pode tornar as peças de metal da ferramenta "viva" e causar choque elétrico ao operador.
  - **Use apenas lâminas com tamanho correto de 16 mm (5/8") e furos de eixo (redondos).** As lâminas que não combinam com o hardware de montagem da serra vão correr excentricamente, causando perda de controle.
  - **Nunca use arruelas ou parafusos de lâmina danificados ou incorretos.** As arruelas e parafusos de lâmina foram especialmente concebidos para sua serra, oferecendo um melhor desempenho e segurança.
  - **Não desconecte se a tomada ou receptáculo estiver molhado.** Desligue o fusível ou disjuntor que fornece alimentação para a ferramenta. Em seguida, desligue e examine a presença de água no recipiente.
- **Aguarde até que a serra pare completamente.** Uma lâmina revestida desprotegida fará com que a serra corra para trás, cortando o que estiver em seu caminho. Certifique-se do tempo que leva para a lâmina parar após liberar o interruptor.
  - **Nunca use quaisquer lâminas com aros de expansão ou segmentados (dentados).** Esta ferramenta não está equipada com uma proteção inferior.
- ⚠ **ATENÇÃO: Mantenha as mãos fora das áreas da lâmina e de corte.** Pode ocorrer lesão.
- ⚠ **ATENÇÃO: Sempre conecte o cabo de extensão em uma tomada RCD protegida (dispositivo contra corrente residual).**
- ⚠ **ATENÇÃO: Para reduzir o risco de eletrocução, mantenha todas as conexões secas e fora do piso. Não toque na tomada com as mãos molhadas.**
- ⚠ **ATENÇÃO: Ao usar um cabo de extensão, sempre conecte em uma tomada ou tomada RCD protegida.**
- ⚠ **ATENÇÃO: Nunca use a serra com água salgada ou um fluido condutor.**
- **Muitas vezes, os orifícios de ventilação cobrem peças móveis e, por isso, devem ser evitados.** As roupas folgadas, adereços ou cabelos compridos podem ficar presos às partes móveis
  - **Para sua segurança, os cabos de extensão devem ter um calibre adequado.** Uma extensão de menor calibre causará uma queda de tensão o que resultará em perda de potência e superaquecimento da ferramenta. Ao usar mais de uma extensão para completar o comprimento total, tenha certeza de que os fios de cada extensão têm pelo menos o calibre mínimo. A tabela a seguir indica o tamanho que deve ser usado em função do comprimento do cabo e da amperagem nominal. Em caso de dúvida, use um fio de maior capacidade. Quanto menor o número do calibre, maior será a capacidade do cabo.

Tensão (Volts)	Comprimento do cabo de extensão em metros (m)			
120-127V	0-7	7-15	15-30	30-50
220-240V	0-15	15-30	30-60	60-100
Faixa de Corrente nominal (Amperes)	Secção mínima do cabo de extensão em milímetros quadrados (mm <sup>2</sup> )			
0-6A	1,0	1,5	1,5	2,5
6-10A	1,0	1,5	2,5	4,0
10-12A	1,5	1,5	2,5	4,0
12-16A	2,5	4,0	Não Recomendado	

**⚠ATENÇÃO:** É possível que uma parte da poeira criada por algumas ferramentas elétricas de lixamento, serragem, esmerilhamento, perfuração e outras atividades de construção contenha substâncias químicas que comprovadamente causam câncer, defeitos congênitos ou problemas reprodutivos. Os seguintes são alguns exemplos desses produtos químicos:

- chumbo nas tintas à base de chumbo,
- sílica cristalina em tijolos, cimento e outros produtos de alvenaria, e
- arsênio e cromo em madeiras tratadas quimicamente.

O risco de exposição a esses produtos varia dependendo da frequência de execução desse tipo de trabalho. A fim de reduzir sua exposição a essas substâncias químicas: trabalhe em áreas bem ventiladas e usando equipamentos de segurança aprovados como, por exemplo, máscaras contra pó fabricadas especialmente para impedir a passagem de partículas microscópicas.

- **Evite o contato prolongado com o pó produzido por lixamento, serragem, esmerilhagem, perfuração e outras atividades de construção. Vista roupas protetoras e lave com sabão e água as partes do corpo expostas.** Permitir que o pó entre em contato com a boca, os olhos ou a pele pode provocar a absorção de produtos químicos nocivos pelo corpo.

**⚠ATENÇÃO:** O uso desta ferramenta pode criar e/ou espalhar pó que pode causar lesões respiratórias e de outros tipos sérias e permanentes. Use sempre equipamentos adequados de proteção respiratória contra pó aprovados pelo NIOSH ou pela OSHA. Direcione as partículas para longe do rosto e do corpo.

**⚠ATENÇÃO:** Use **SEMPRE** óculos de segurança. Seus óculos de uso diário **NÃO** são óculos de segurança. Além disso, caso o trabalho de corte possa criar muito pó, use sempre uma máscara facial ou máscara contra pó. USE SEMPRE EQUIPAMENTOS DE SEGURANÇA CERTIFICADOS:

- Proteção para os olhos ANSI Z87.1 (CAN/CSA Z94.3),
  - Proteção para os ouvidos ANSI S12.6 (S3.19),
  - Proteção respiratória NIOSH/OSHA/MSHA.
- A etiqueta de sua ferramenta pode incluir os seguintes símbolos. As definições de cada um deles são as seguintes:
- |                                 |                              |
|---------------------------------|------------------------------|
| V..... volts                    | A..... amperios              |
| Hz..... hertz                   | W..... watts                 |
| min ..... minutos               | ~ or AC..... corrente        |
| === or DC... corrente contínuat | alternada                    |
| ⚠..... Construção de            | ⚡ or AC/DC... alternada      |
| Classe I (aterrado)             | ou contínuat                 |
| ☐..... Construção de            | corrente                     |
| Classe II                       | n <sub>o</sub> ..... nenhuma |
| (isolamento duplo)              | velocidade                   |
| .../min ..... per minute        | de carga                     |
| BPM..... batidas por minuto     | n ..... velocidade           |
| IPM..... impactos por minuto    | nominal                      |
| .../min..... revoluções ou por  | Ⓧ..... terminal de           |
| minuto                          | aterramento                  |



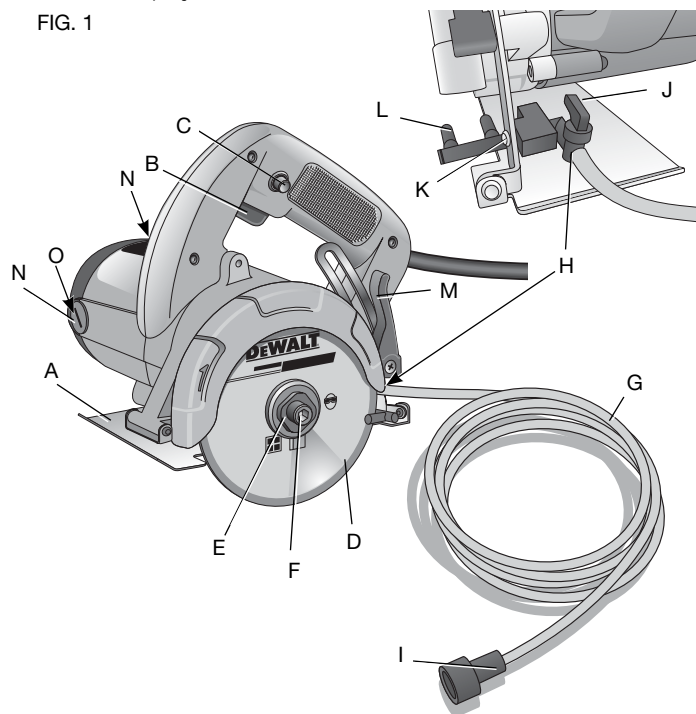
sfpm ..... pés de área por  
minuto (sfpm)  
SPM ..... golpes por minuto

▲ ..... símbolo de  
alerta de  
segurança

## DESCRIÇÃO (FIG. 1)

**ATENÇÃO:** nunca modifique a ferramenta elétrica ou qualquer uma das suas peças. Podem ocorrer danos ou lesões.

FIG. 1



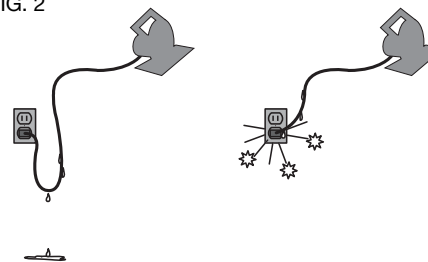
A. Sapata  
B. Interruptor de gatilho  
C. Botão de bloqueio  
D. Lâmina diamantada  
E. Flange externo  
F. Parafuso de fixação  
G. Tubo de água  
H. Entrada da ferramenta

I. Adaptador de tubo de água  
J. Alavanca de válvula de água  
K. Parafuso roscante  
L. Válvula de água tipo garfo  
M. Alavanca de ajuste de profundidade  
N. Tampa da escova  
O. Conjunto de escova

## Interruptor de gatilho (Fig. 1, 2)

**ATENÇÃO:** Para evitar a possibilidade da tomada do aparelho ou recipiente ficar molhada, coloque a serra para um lado de um aparelho montado na parede para impedir que a água entre no recipiente ou tomada. O usuário deve fornecer um "circuito de gotejamento" no cabo conectando a serra em um receptáculo (Figura 2). O "circuito de gotejamento" é a parte do cabo abaixo do nível do recipiente ou o conector se um cabo de extensão é usado para evitar que a água corra ao longo do cabo e entre em contato com o receptáculo.

FIG. 2



**CUIDADO:** Antes de ligar a ferramenta, verifique sempre se o interruptor funciona corretamente e volte para a posição DES (OFF) quando liberada.

**⚠ATENÇÃO:** Esta ferramenta não tem nenhum controle para bloquear o gatilho na posição LIG (ON) e nunca deve ser bloqueada por qualquer outro meio.

Solte o botão de bloqueio do interruptor de gatilho (C), pressionando o botão. Puxe o interruptor de gatilho (B) para ligar o motor. Liberar o interruptor de gatilho desliga o motor.

### MONTAGEM E AJUSTES

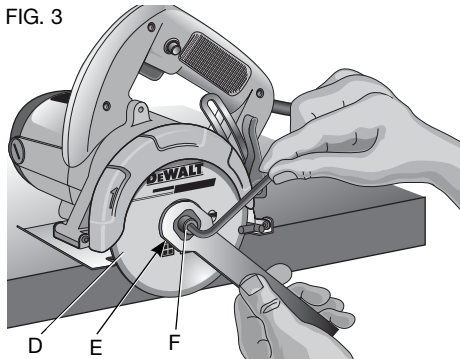
**⚠ATENÇÃO:** Para reduzir o risco de lesões graves, desligue a ferramenta antes de proceder a quaisquer ajustes ou de remover/instalar instrumentos ou acessórios. Um arranque acidental pode causar lesões.

**⚠ATENÇÃO:** Antes da montagem de acessórios e da afinação retire sempre a ficha da tomada.

### Instalação da lâmina diamantada (Fig. 3)

1. Coloque a serra em uma superfície estável.
2. Coloque a lâmina (D) no eixo.

FIG. 3



3. Com a chave para flange fornecida, segure o flange externo (E).

4. Gire o parafuso de fixação (F) no sentido anti-horário para apertar. Utilize a chave sextavada para prender com firmeza.
5. Para remover a lâmina, inverta este procedimento.

### Conjunto de válvula de água (Fig. 1)

DW862B

**⚠ATENÇÃO:** Nunca use o conjunto da válvula de água sem adaptador (I). Isto poderia causar danos ao tubo de água, se acumular excesso de pressão.

1. Nunca use a serra suspensa. Se usar água, limite o corte na posição horizontal para reduzir o risco de entrada de água na ferramenta.
2. Antes de usar a ferramenta com o conjunto da válvula de água, inspecione os tubos de água (G) para verificar trincas nos furos ou outros danos. Substitua com peças de reposição idênticas se verificar um área enfraquecida ou danificada em potencial. Inspecione as conexões na entrada da ferramenta (H) e adaptador da tubulação de água (I) para verificar vazamentos. Se a conexão estiver solta ou a tubulação foi colocada em torno de farpas, desconecte a tubulação, corte o tubo cerca de 25,4 mm (1") e depois reconecte a tubulação. Verifique se o tubo foi empurrado em toda sua extensão além da(s) borda(s). Verifique para assegurar uma conexão apertada.
3. Ao usar o kit de água, utilize sempre o adaptador de tubulação de água (I) fornecido. Conecte o adaptador de tubulação na fonte de água, mas não aperte.

### Montagem do sistema de corte molhado (Fig. 1)

DW862B

**⚠ATENÇÃO:** Não use o sistema de corte molhado a menos que a ferramenta esteja protegida por um RCD.

Este sistema minimiza as partículas de poeira no ar, melhorando a qualidade de corte e vida útil da lâmina.

1. Solte a alavanca de ajuste de profundidade (M) e puxe a sapata na sua profundidade mínima de posição de corte.
2. Usando uma chave de fenda ou T20 star plana, remova o parafuso roscante (K) localizado abaixo da alavanca de ajuste de profundidade montado na carcaça.
3. Coloque o conjunto de válvula de água de tal modo que o furo no conjunto de válvula d água fique alinhado com o furo na carcaça e a válvula de água bifurcada (L) atravesse a lâmina.
4. Fixe no lugar com o parafuso roscante (K). NÃO aperte demais o parafuso de, o que poderia danificar o conjunto da válvula de água.

### FUNCIONAMENTO

**⚠ATENÇÃO:** Respeite sempre as instruções de segurança e os regulamentos aplicáveis.

**⚠ATENÇÃO:** Para reduzir o risco de lesões graves, desligue a ferramenta antes de proceder a quaisquer ajustes ou de remover/instalar instrumentos ou acessórios. Um arranque acidental pode causar lesões.

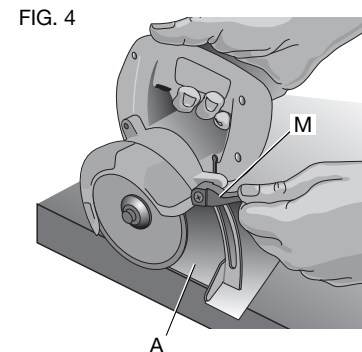
**⚠ATENÇÃO:** Use a lâmina apropriada. Não use lâminas rachadas, danificadas ou excessivamente desgastadas.

**⚠ATENÇÃO:** Aguarde até a lâmina atingir a velocidade máxima e use um alimentador lento para fazer o corte adequado.

**⚠ATENÇÃO:** O DW862 só deve ser usado em superfícies horizontais (ver conjunto da válvula de água acima).

### Ajuste de profundidade de corte (Fig. 4)

1. Empurre a alavanca de ajuste de profundidade (M) para baixo para soltar.
2. Mova a sapata (A) cima ou abaixo para a posição desejada.
3. Puxe a alavanca de ajuste de profundidade até apertar.



### AJUSTAR A POSIÇÃO DA ALAVANCA DE AJUSTE DE PROFUNDIDADE

A alavanca de ajuste de profundidade foi predefinida para melhor posicionamento. Para fazer quaisquer ajustes, use o seguinte procedimento:

1. Aperte firmemente a alavanca de ajuste de profundidade.
2. Gire o parafuso que prende a alavanca no lugar no sentido anti-horário para soltar completamente. Remova a alavanca e parafuso juntos da porca. (O parafuso é a mola acionada, não tente separar essas partes).
3. Coloque a alavanca na posição desejada.
4. Aperte o parafuso girando-o no sentido horário.

### Método de corte molhado (Figura 1)

#### DW862B

**⚠ATENÇÃO:** Não use o sistema de corte molhado a menos que a ferramenta esteja protegida por um RCD.

**⚠ATENÇÃO:** Para reduzir o risco de choque elétrico, certifique-se de que a água não entrará em sua ferramenta. Não toque na tomada com as mãos molhadas.

1. Siga as instruções descritas na montagem do sistema de corte molhado.
2. Para regular o fluxo de água, abra a válvula de água e gire a alavanca (J) distante da unidade.
3. Para fechar a válvula de água, empurre a alavanca na direção da unidade.
3. Proceda conforme descrito abaixo para cortes retos ou em ângulo.

### Cortes retos

1. Com um lápis ou marcador de graxa, marque a área a ser cortada.
2. Coloque a sapata da serra na peça de trabalho assegurando que a lâmina não toque na peça.
3. Alinhe a extremidade da sapata (A) com o contorno de corte na peça de trabalho.
4. Ligue a ferramenta e aguarde até que a lâmina alcance sua velocidade máxima.
5. Mova a ferramenta de forma lenta e uniforme para frente, seguindo a linha de corte.

### MANUTENÇÃO

**⚠ATENÇÃO:** Para reduzir o risco de lesões graves, desligue a ferramenta antes de proceder a quaisquer ajustes ou de remover/instalar instrumentos ou acessórios. Um arranque acidental pode causar lesões.

Esta ferramenta elétrica DEWALT foi concebida para o servir durante muito tempo com um mínimo de manutenção. Um funcionamento satisfatório e longo depende de cuidados adequados e de uma limpeza regular.

### Escovas (Fig. 5, 6)

Inspeccione as escovas regularmente desconectando a ferramenta, removendo as tampas da escova (N) e retirando os conjuntos de escova (O).

FIG. 5

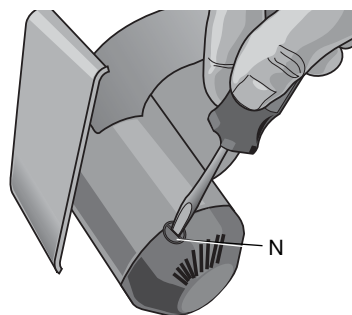
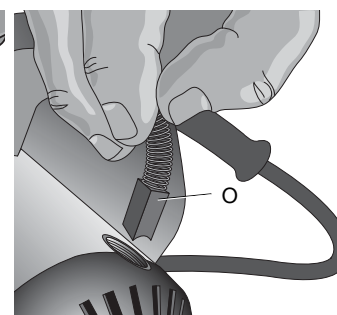


FIG. 6



Mantenha as escovas limpas e deslizando livremente nas suas guias. Substitua sempre a escova na mesma direção do suporte onde a escova usada anteriormente estava antes da sua remoção. As escovas de carbono têm diferentes símbolos estampados nas suas laterais e se a escova estiver desgastada na linha mais próxima da mola, deve ser substituída. Utilize apenas escovas DEWALT idênticas. O uso do grau correto da escova é essencial para o funcionamento adequado. Conjuntos novos de escova estão disponíveis nos serviços autorizados da DEWALT. A ferramenta deve “funcionar” (funcionar sem carga) por 10 minutos antes de colocar novas escovas.

**⚠CUIDADO:** Ao “funcionar”, NÃO PRENDA, COLOQUE FITA ADESIVA OU BLOQUEIE O INTERRUPTOR. SEGURE APENAS COM A MÃO.

## Lubrificação

Esta ferramenta elétrica não requer lubrificação adicional.

## Limpeza

**⚠ATENÇÃO:** Injetar ar seco para retirar a sujeira e o pó do alojamento principal, sempre que notar uma acumulação de sujeira nos respiradores ou em torno dos mesmos. Utilize uma proteção adequada para os olhos e uma máscara para o pó quando realizar esta operação.

**⚠ATENÇÃO:** Nunca utilize solventes ou outros químicos agressivos para limpar as partes não metálicas da ferramenta. Estes químicos podem enfraquecer os materiais utilizados nestas partes. Utilize um pano umedecido apenas com água e detergente suave. Nunca permita que entre nenhum líquido na ferramenta; nunca mergulhe qualquer parte da ferramenta em líquido.

## Reparos

Para assegurar a SEGURANÇA e a CONFIABILIDADE da ferramenta, os reparos, a manutenção e os ajustes (incluindo inspeção e substituição da escova) devem ser realizados por um centro de serviços autorizados da DEWALT ou outro pessoal técnico qualificado. Use sempre peças de reposição idênticas.

A DEWALT possui uma das maiores Redes de Serviços do País, Ligue: 0800-7034644 ou consulte nosso site: [www.dewalt.com.br](http://www.dewalt.com.br), para saber qual é a mais próxima de sua localidade.

## Acessórios

**⚠ATENÇÃO:** Uma vez que os acessórios que não sejam os disponibilizados pela DEWALT não foram testados com este produto, a utilização de tais acessórios nesta ferramenta poderá ser perigosa. Para reduzir o risco de lesão, deverão utilizar-se apenas os acessórios recomendados pela DEWALT com este produto.

Consulte o seu revendedor para mais informações acerca dos acessórios adequados.

## Protegendo o Meio Ambiente Coleta seletiva



Este produto não deve ser descartado com o lixo doméstico normal.



Se você constatar que seu produto DEWALT necessita de troca, ou não é mais viável ao uso, não elimine em lixo doméstico.



Este produto pode ser reciclado para evitar a poluição do meio ambiente e reduzir a demanda por matérias-primas.

Sugerimos que você leve o produto para um centro de serviços autorizado DEWALT ou centro de reciclagem.

Consulte as regulamentações locais para reciclagem de produtos elétricos, e onde você pode encontrar centros de reciclagem local.

### ESPECIFICAÇÕES

	DW862-B2	DW862-BR
Tensão	220 V~	127 V~
Frequência	50-60 Hz	60 Hz
Potencia	1 270 W	1 270 W
Rotações sem carga	13 000/min	13 000/min

### Definitions: Safety Guidelines

The definitions below describe the level of severity for each signal word. Please read the manual and pay attention to these symbols.

**⚠ DANGER:** Indicates an imminently hazardous situation which, if not avoided, **will** result in **death or serious injury**.

**⚠ WARNING:** Indicates a potentially hazardous situation which, if not avoided, **could** result in **death or serious injury**.

**⚠ CAUTION:** Indicates a potentially hazardous situation which, if not avoided, **may** result in **minor or moderate injury**.

**NOTICE:** indicates a practice **not related to personal injury** which, if not avoided, **may** result in **property damage**.



**WARNING:** To reduce the risk of injury, read the instruction manual.

### General Power Tool Safety Warnings



**WARNING!** Read all safety warnings and all instructions. Failure to follow the warnings and instructions may result in electric shock, fire and/or serious injury.

### SAVE ALL WARNINGS AND INSTRUCTIONS FOR FUTURE REFERENCE

The term "power tool" in the warnings refers to your mains-operated (corded) power tool or battery-operated (cordless) power tool.

#### 1) WORK AREA SAFETY

- Keep work area clean and well lit.** Cluttered or dark areas invite accidents.
- Do not operate power tools in explosive atmospheres, such as in the presence of flammable liquids, gases or dust.** Power tools create sparks which may ignite the dust or fumes.

- Keep children and bystanders away while operating a power tool.** Distractions can cause you to lose control.

#### 2) ELECTRICAL SAFETY

- Power tool plugs must match the outlet. Never modify the plug in any way. Do not use any adapter plugs with earthed (grounded) power tools.** Unmodified plugs and matching outlets will reduce risk of electric shock.
- Avoid body contact with earthed or grounded surfaces such as pipes, radiators, ranges and refrigerators.** There is an increased risk of electric shock if your body is earthed or grounded.
- Do not expose power tools to rain or wet conditions.** Water entering a power tool will increase the risk of electric shock.
- Do not abuse the cord. Never use the cord for carrying, pulling or unplugging the power tool. Keep cord away from heat, oil, sharp edges or moving parts.** Damaged or entangled cords increase the risk of electric shock.
- When operating a power tool outdoors, use an extension cord suitable for outdoor use.** Use of a cord suitable for outdoor use reduces the risk of electric shock.
- If operating a power tool IN A damp location is unavoidable, use a residual current device (RCD) protected supply.** Use of an RCD reduces the risk of electric shock.

#### 3) PERSONAL SAFETY

- Stay alert, watch what you are doing and use common sense when operating a power tool. Do not use a power tool while you are tired or under the influence of drugs, alcohol or medication.** A moment of inattention while operating power tools may result in serious personal injury.
- Use personal protective equipment. Always wear eye protection.** Protective equipment such as dust mask, non-

skid safety shoes, hard hat, or hearing protection used for appropriate conditions will reduce personal injuries.

- c) **Prevent unintentional starting. Ensure the switch is in the off position before connecting to power source and/ or battery pack, picking up or carrying the tool.** Carrying power tools with your finger on the switch or energising power tools that have the switch on invites accidents.
- d) **Remove any adjusting key or wrench before turning the power tool on.** A wrench or a key left attached to a rotating part of the power tool may result in personal injury.
- e) **Do not overreach. Keep proper footing and balance at all times.** This enables better control of the power tool in unexpected situations.
- f) **Dress properly. Do not wear loose clothing or jewellery. Keep your hair, clothing and gloves away from moving parts.** Loose clothes, jewellery or long hair can be caught in moving parts.
- g) **If devices are provided for the connection of dust extraction and collection facilities, ensure these are connected and properly used.** Use of dust collection can reduce dust-related hazards.

#### 4) POWER TOOL USE AND CARE

- a) **Do not force the power tool. Use the correct power tool for your application.** The correct power tool will do the job better and safer at the rate for which it was designed.
- b) **Do not use the power tool if the switch does not turn it on and off.** Any power tool that cannot be controlled with the switch is dangerous and must be repaired.
- c) **Disconnect the plug from the power source and/or the battery pack from the power tool before making any adjustments, changing accessories, or storing power tools.** Such preventive safety measures reduce the risk of starting the power tool accidentally.

- d) **Store idle power tools out of the reach of children and do not allow persons unfamiliar with the power tool or these instructions to operate the power tool.** Power tools are dangerous in the hands of untrained users.
- e) **Maintain power tools. Check for misalignment or binding of moving parts, breakage of parts and any other condition that may affect the power tool's operation. If damaged, have the power tool repaired before use.** Many accidents are caused by poorly maintained power tools.
- f) **Keep cutting tools sharp and clean.** Properly maintained cutting tools with sharp cutting edges are less likely to bind and are easier to control.
- g) **Use the power tool, accessories and tool bits etc., in accordance with these instructions taking into account the working conditions and the work to be performed.** Use of the power tool for operations different from those intended could result in a hazardous situation.

#### 5) SERVICE

- a) **Have your power tool serviced by a qualified repair person using only identical replacement parts.** This will ensure that the safety of the power tool is maintained.

#### **Additional Specific Safety Instructions for Masonry Saws**

- **Do not reach underneath the work.** The guard can not protect you from the blade below the work.
- **NEVER hold piece being cut in your hands or across your leg.** It is important to support the work properly to minimize body exposure, blade binding, or loss of control.
- **Hold power tool by insulated gripping surfaces only, when performing an operation where the cutting accessory may contact hidden wiring or its own cord.** Cutting accessory contacting a "live" wire may make exposed metal parts of the power tool "live" and could give the operator an electrical shock.

- **Always use blades with correct size [(5/8" (16 mm)) and shape (round) arbor holes.** Blades that do not match the mounting hardware of the saw will run eccentrically, causing loss of control.
- **Never use damaged or incorrect blade washers or bolts.** The blade washers and bolts were specially designed for your saw, for optimum performance and safety of operation.
- **Don't unplug if plug or receptacle is wet.** Disconnect the fuse or circuit breaker that supplies power to the tool. Then unplug and examine for presence of water in the receptacle.
- **Wait for the saw to come to a complete stop.** An unprotected, coasting blade will cause the saw to walk backwards, cutting whatever is in its path. Be aware of the time it takes for the blade to stop after switch is released.
- **Never use any blades with expansion or segmented (toothed) rims.** This tool is not equipped with a lower guard.

**⚠ WARNING: Keep hands away from cutting area and blade.** Personal injury may result.

**⚠ WARNING: Always plug extension cord into a RCD protected outlet.**

**⚠ WARNING:** To reduce the risk of electrocution, keep all connections dry and off the ground. Do not touch plug with wet hands.

**⚠ WARNING:** When using an extension cord, always plug into a RCD protected receptacle or outlet.

**⚠ WARNING:** Never use saw with salt water or a conductive fluid.

- **Air vents often cover moving parts and should be avoided.** Loose clothes, jewelry or long hair can be caught in moving parts.
- **An extension cord must have adequate wire size for safety.** An undersized cord will cause a drop in line voltage resulting in loss of power and overheating. When using more than one extension to make up the total length, be sure each individual extension contains at least the minimum wire size. The following table shows the correct size to use depending on cord length and nameplate

ampere rating. If in doubt, use the next heavier gauge. The smaller the gauge number, the heavier the cord

Voltage (Volts)	Total length of cord in meters (m)			
	120-127V	0-7	7-15	15-30
220-240V	0-15	15-30	30-60	60-100
Rated Ampere range	Minimal cross-sectional area of the cord in meters (mm <sup>2</sup> )			
0-6A	1.0	1.5	1.5	2.5
6-10A	1.0	1.5	2.5	4.0
10-12A	1.5	1.5	2.5	4.0
12-16A	2.5	4.0	Not Recommended	

**⚠ WARNING:** Some dust created by power sanding, sawing, grinding, drilling, and other construction activities contains chemicals known to cause cancer, birth defects or other reproductive harm. Some examples of these chemicals are:

- lead from lead-based paints,
- crystalline silica from bricks and cement and other masonry products, and
- arsenic and chromium from chemically-treated lumber.

Your risk from these exposures varies, depending on how often you do this type of work. To reduce your exposure to these chemicals: work in a well ventilated area, and work with approved safety equipment, such as those dust masks that are specially designed to filter out microscopic particles.

- **Avoid prolonged contact with dust from power sanding, sawing, grinding, drilling, and other construction activities. Wear protective clothing and wash exposed areas with soap and water.** Allowing dust to get into your mouth, eyes, or lay on the skin may promote absorption of harmful chemicals.



**⚠ WARNING:** Use of this tool can generate and/or disburse dust, which may cause serious and permanent respiratory or other injury. Always use NIOSH/OSHA approved respiratory protection appropriate for the dust exposure. Direct particles away from face and body.

**⚠ WARNING: ALWAYS USE SAFETY GLASSES.** Everyday eyeglasses are NOT safety glasses. Also use face or dust mask if cutting operation is dusty. ALL USERS AND BYSTANDERS MUST ALWAYS WEAR CERTIFIED SAFETY EQUIPMENT:

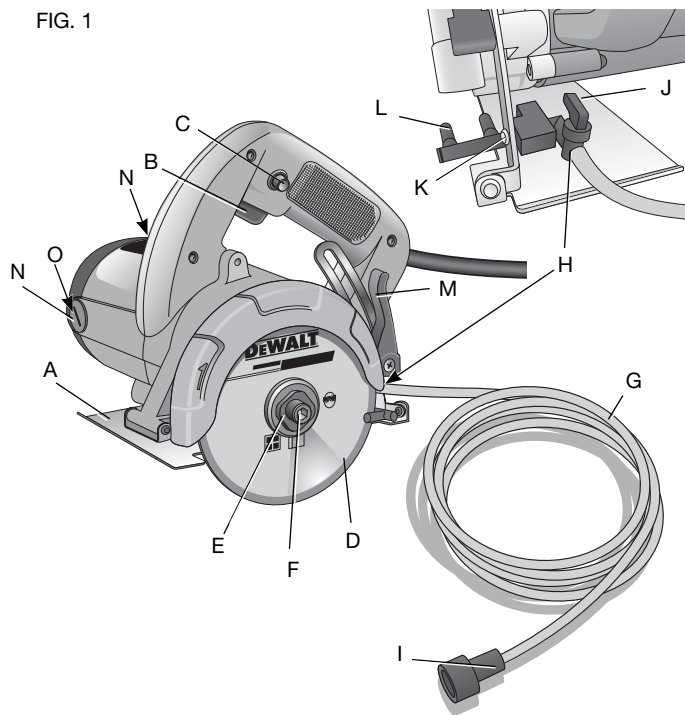
- ANSI Z87.1 eye protection (CAN/CSA Z94.3),
  - ANSI S12.6 (S3.19) hearing protection,
  - NIOSH/OSHA/MSHA respiratory protection.
- The label on your tool may include the following symbols. The symbols and their definitions are as follows:

V.....volts	A.....amperes
Hz.....hertz	W.....watts
min .....minutes	~ or AC.....alternating current
⎓ or DC...direct current	⎓ or AC/DC...alternating or direct current
⚠.....Class I Construction (grounded)	∅.....no load speed
□.....Class II Construction (double insulated)	n.....rated speed
.../min .....revolutions per minute	IPM.....impacts per minute
BPM.....beats per minute	SPM .....strokes per minute
sfpm .....surface feet per minute	⊕.....earthing terminal
	⚠.....safety alert symbol

## DESCRIPTION (FIG. 1)

**⚠ WARNING:** Never modify the power tool or any part of it. Damage or personal injury could result.

FIG. 1



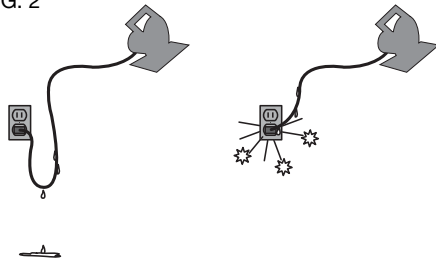
English

- |                    |                           |
|--------------------|---------------------------|
| A. Shoe            | I. Water tubing adapter   |
| B. Trigger switch  | J. Water valve lever      |
| C. Lock-off button | K. Tapping screw          |
| D. Diamond blade   | L. Forked water valve     |
| E. External flange | M. Depth adjustment lever |
| F. Clamping screw  | N. Brush covers           |
| G. Water tubing    | O. Brush assembly         |
| H. Tool inlet      |                           |

### Trigger Switch (Fig. 1, 2)

**⚠WARNING:** To avoid the possibility of the appliance plug or receptacle getting wet, position the saw to one side of a wall mounted receptacle to prevent water from dripping onto the receptacle or plug. The user should arrange a “drip loop” in the cord connecting the saw to a receptacle (Fig. 2). The “drip loop” is that part of the cord below the level of the receptacle, or the connector if an extension cord is used, to prevent water traveling along the cord and coming in contact with the receptacle.

FIG. 2



**⚠CAUTION:** Before plugging in tool, always check to see that the switch actuates properly and returns to the OFF position when released.

**⚠WARNING:** This tool has no provision to lock the trigger switch in the ON position and should never be locked ON by any other means. Release the trigger switch lock-off button (C) by pressing the button. Pull the trigger switch (B) to turn the motor on. Releasing the trigger switch turns the motor off.

### ASSEMBLY AND ADJUSTMENTS

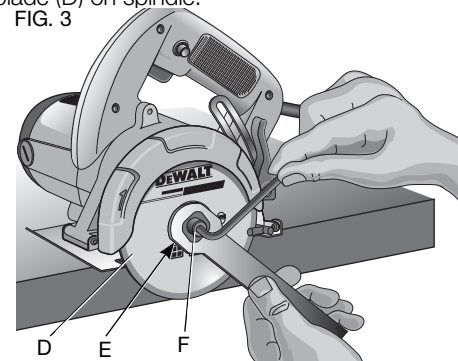
**⚠WARNING:** To reduce the risk of injury, turn unit off and disconnect tool from power source before installing and removing accessories, before making any adjustments or removing/installing attachments or accessories. An accidental start-up can cause injury.

**⚠WARNING:** Prior to assembly and adjustment, always unplug tool.

### To Install the Diamond Blade (Fig. 3)

1. Place saw on a stable surface.
2. Place blade (D) on spindle.

FIG. 3



3. Using the flange wrench provided, hold the external flange (E)
4. Turn the clamping screw (F) counterclockwise to tighten. Use the hex wrench provided to secure tightly.
5. To remove the blade, reverse this procedure.

## Water Valve Assembly (Fig. 1)

### DW862B

**⚠ WARNING:** Never use water valve assembly without adapter (I). This could cause damage to the water tubing if excessive pressure builds up.

1. Never use the saw overhead. When using water, limit cutting to the horizontal position to reduce the risk of water entering the tool.
2. Prior to using the tool with the water valve assembly, inspect water tubing (G) for holes cracks or other damage. Replace with identical replacement parts if a potential weakened or damaged area is found. Check connections at the tool inlet (H) and water tubing adapter (I) for leaks. If the connection is loose or the tubing is relaxed around barbs, disconnect tubing, trim tubing back approximately 1" (25.4 mm), then reconnect tubing. Ensure that tubing is pushed all the way past the barb(s). Check to ensure tight connection.
3. When using the water kit, always use the water tubing adapter (I) provided. Attach the tubing adapter to the water source, but do not overtighten.

## Mounting the Wet Cut System (Fig. 1)

### DW862B

**⚠ WARNING:** Do not use wet cut system unless tool is protected by a RCD.

This system minimizes airborne dust particles while improving cutting quality and blade life.

1. Unclamp the depth adjustment lever (M) and pull shoe to it's minimum depth of cut position.
2. Using a flat bladed or T20 star screwdriver, remove the tapping screw (K) located below the depth adjustment lever mounted to the casting.

3. Position the water valve assembly such that the hole in the water valve assembly aligns with the screw hole located in the casting and the forked water valve (L) straddles the blade.
4. Secure in place with tapping screw (K). DO NOT overtighten the tapping screw; this could damage the water valve assembly.

## OPERATION

**⚠ WARNING:** Always observe the safety instructions and applicable regulations.

**⚠ WARNING:** To reduce the risk of injury, turn unit off and disconnect tool from power source before installing and removing accessories, before making any adjustments or removing/installing attachments or accessories. An accidental start-up can cause injury.

**⚠ CAUTION:** Use the appropriate blade. Do not use cracked, damaged or excessively worn blades.

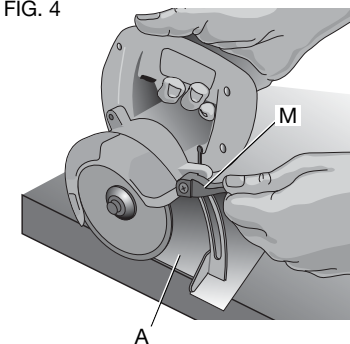
**⚠ CAUTION:** Wait for the blade to reach the maximum speed and use a slow even feed for proper cutting.

**⚠ CAUTION:** The DW862 should only be used on horizontal surfaces (see **Water Valve Assembly** above).

## Depth of Cut Adjustment (Fig. 4)

1. Push the depth adjustment lever (M) down to release.
2. Move the shoe (A) up or down to desired position.
3. Pull the depth adjustment lever up to tighten.

FIG. 4



English

### TO ADJUST THE DEPTH ADJUSTMENT LEVER POSITION

The depth adjustment lever has been preset for better positioning. To make any adjustments, use the following procedure:

1. Firmly tighten the depth adjustment lever.
2. Turn the screw that secures the lever in place counterclockwise to loosen completely. Remove the lever and screw together from the nut. (The screw is spring loaded, try not to separate these parts).
3. Set the lever to the desired position.
4. Tighten the screw turning it clockwise.

### Wet Cut Method (Fig. 1)

#### DW862B

**⚠ WARNING:** Do not use wet cut system unless tool is protected by a RCD.

**⚠ WARNING:** To reduce the risk of electric shock, ensure water will not enter into your tool. Do not touch plug with wet hands.

1. Follow the instructions described under **Mounting the Wet Cut System**.
2. To regulate the water flow, open the water valve by pivoting the lever (J) away from the unit.
3. To close water valve, push the lever toward the unit.
3. Proceed as described below for straight or angled cuts.

### Straight Cuts

1. Using a marker or grease pencil, mark the area to be cut.
2. Place the shoe of the saw on the workpiece ensuring that the blade does not touch the workpiece.
3. Align the edge of the shoe (A) with the cut outline on the workpiece.
4. Turn the tool on and wait for the blade to reach its maximum velocity.
5. Move the tool slowly and evenly forward, following the cut line.

### MAINTENANCE

**⚠ WARNING:** To reduce the risk of injury, turn unit off and disconnect tool from power source before installing and removing accessories, before making any adjustments or removing/installing attachments or accessories. An accidental start-up can cause injury.

Your DEWALT power tool has been designed to operate over a long period of time with a minimum of maintenance. Continuous satisfactory operation depends upon proper tool care and regular cleaning.

### Brushes (Fig. 5, 6)

Inspect carbon brushes regularly by unplugging tool, removing the brush covers (N) and withdrawing the brush assemblies (O).

FIG. 5

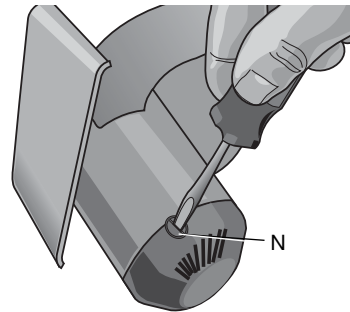
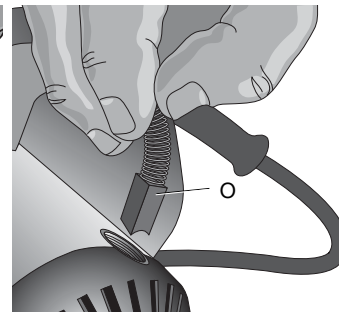


FIG. 6



Keep brushes clean and sliding freely in their guides. Always replace the brush in the same orientation in the holder as the used brush was prior to its removal. Carbon brushes have varying symbols stamped into their sides, and if the brush is worn down to the line closest to the spring, brushes must be replaced. Use only identical DEWALT brushes. Use of the correct grade of brush is essential for proper

operation. New brush assemblies are available at DEWALT service centers. The tool should be allowed to “run in” (run at no load) for 10 minutes before use to seat new brushes.

**⚠ CAUTION:** While “running in,” DO NOT TIE, TAPE OR OTHERWISE LOCK THE SWITCH ON. HOLD BY HAND ONLY.

### **Lubrication**

Your power tool requires no additional lubrication.

### **Cleaning**

**⚠ WARNING:** Blow dirt and dust out of the main housing with dry air as often as dirt is seen collecting in and around the air vents. Wear approved eye protection and approved dust mask when performing this procedure.

**⚠ WARNING:** Never use solvents or other harsh chemicals for cleaning the non-metallic parts of the tool. These chemicals may weaken the materials used in these parts. Use a cloth dampened only with water and mild soap. Never let any liquid get inside the tool; never immerse any part of the tool into a liquid.

### **Repairs**

To assure product SAFETY and RELIABILITY, repairs, maintenance and adjustment (including brush inspection and replacement) should be performed by authorized service centers or other qualified service personnel, always using identical replacement parts.

### **Accessories**

**⚠ WARNING:** Since accessories, other than those offered by DEWALT, have not been tested with this product, use of such accessories with this tool could be hazardous. To reduce the risk of injury, only DEWALT, recommended accessories should be used with this product.

Recommended accessories for use with your tool are available at extra cost from your local dealer or authorized service center.

### **Protecting the Environment**



Separate collection. This product must not be disposed of with normal household waste.

Should you find one day that your DEWALT product needs replacement, or if it is of no further use to you, do not dispose of it with household waste.



Separate collection of used products and packaging allows materials to be recycled and used again. Re-use of recycled materials helps prevent environmental pollution and reduces the demand for raw materials.

Local regulations may provide for separate collection of electrical products from the household, at municipal waste sites or by the retailer when you purchase a new product.

DEWALT provides a facility for the collection and recycling of DEWALT products once they have reached the end of their working life. To take advantage of this service please return your product to any authorized service center that will collect them on our behalf.

You can check the location of your nearest authorized service center by contacting your local DEWALT office. Alternatively, a service center listing is included in the packaging of this product.

### SPECIFICATIONS

	<b>DW862-B3</b>
Voltage	120 V~
Frequency	50-60 Hz
Power	1 270 W
No Load Speed	13 000/min

**English**



SOLAMENTE PARA PROPÓSITO DE ARGENTINA:  
IMPORTADO POR: BLACK & DECKER ARGENTINA S.A.  
PACHECO TRADE CENTER  
COLECTORA ESTE DE RUTA PANAMERICANA  
KM. 32.0 EL TALAR DE PACHECO  
PARTIDO DE TIGRE  
BUENOS AIRES (B1618FBQ)  
REPÚBLICA DE ARGENTINA  
NO. DE IMPORTADOR: 1146/66  
TEL. (011) 4726-4400

SOLAMENTE PARA PROPÓSITO DE MÉXICO:  
IMPORTADO POR: BLACK & DECKER S.A. DE C.V.  
AVENIDA ANTONIO DOVALI JAIME, # 70 TORRE B PISO 9  
COLONIA, SANTA FÉ  
DELEGACIÓN ALVARO OBREGÓN  
MÉXICO D. F.: 01210  
TEL. (52) 555-326-7100  
R.F.C.: BDE810626-1W7

IMPORTED BY/IMPORTADO POR:  
BLACK & DECKER DO BRASIL LTDA.  
ROD. BR 050, S/Nº - KM 167  
DIST. INDUSTRIAL II  
UBERABA - MG - CEP: 38064-750  
CNPJ: 53.296.273/0001-91  
INSC. EST.: 701.948.711.00-98  
S.A.C.: 0800-703-4644

MAQUINAS Y HERRAMIENTAS BLACK & DECKER CHILE S.A.  
AVDA. EDUARDO FREI M. #6001 EDIFICIO 67  
CONCHALI-SANTIAGO  
CHILE  
FONO: 56-2-26871700

HECHO EN CHINA  
FABRICADO NA CHINA  
MADE IN CHINA

DEWALT Industrial Tool Co., 701 East Joppa Road, Baltimore, MD 21286

(OCT13) Part No. N372787 DW862 Copyright © 2013 DEWALT

The following are trademarks for one or more DEWALT power tools: the yellow and black color scheme; the "D" shaped air intake grill; the array of pyramids on the handgrip; the kit box configuration; and the array of lozenge-shaped humps on the surface of the tool.