

¿Dudas? Visítenos en Internet: www.dewalt.com
Dúvidas? Visite-nos na Internet em www.dewalt.com.br

MANUAL DE INSTRUCCIONES
MANUAL DE INSTRUÇÕES

INSTRUCTIVO DE OPERACIÓN, CENTROS DE SERVICIO Y PÓLIZA DE GARANTÍA. **ADVERTENCIA:** LÉASE ESTE INSTRUCTIVO ANTES DE USAR EL PRODUCTO.

INSTRUÇÕES DE OPERAÇÃO, CENTRO DE SERVIÇOS E CERTIFICADO DE GARANTIA. **ADVERTÊNCIA:** LEIA ESTAS INSTRUÇÕES ANTES DE UTILIZAR O PRODUTO.

DEWALT®

D25899
Martillo Demoledor
Martelo Demolidor



Definiciones: Normas de seguridad

Las siguientes definiciones describen el nivel de gravedad de cada advertencia. Lea el manual y preste atención a estos símbolos.

▲ PELIGRO: Indica una situación de peligro inminente que, si no se evita, **provocará la muerte o lesiones graves.**

▲ ADVERTENCIA: Indica una situación de peligro potencial que, si no se evita, **podría provocar la muerte o lesiones graves.**

▲ ATENCIÓN: Indica una situación de peligro potencial que, si no se evita, **puede provocar lesiones leves o moderadas.**

AVISO: Se refiere a una práctica **no relacionada a lesiones corporales** que de no evitarse **puede resultar en daños a la propiedad.**



ADVERTENCIA: para reducir el riesgo de lesiones, lea el manual de instrucciones.

Advertencias generales de seguridad para las herramientas eléctricas



ADVERTENCIA: Lea todas las advertencias de seguridad e instrucciones. El incumplimiento de las advertencias o instrucciones puede provocar descargas eléctricas, incendios o lesiones graves.

GUARDE LAS ADVERTENCIAS E INSTRUCCIONES PARA PODER CONSULTARLAS EN EL FUTURO

El término "herramienta eléctrica" incluido en todas las advertencias se refiere a su herramienta eléctrica conectada a la red (cable eléctrico) o a su herramienta eléctrica accionada con baterías (inalámbrica).

1) SEGURIDAD DEL ÁREA DE TRABAJO

- a) **Mantenga el área de trabajo limpia y bien iluminada.** Las áreas abarrotadas u oscuras propician accidentes.
- b) **No haga funcionar las herramientas eléctricas en atmósferas explosivas, como ambientes donde haya polvo, gases o líquidos inflamables.** Las herramientas eléctricas originan chispas que pueden encender el polvo o producir humo.
- c) **Mantenga alejados a los niños y a los espectadores de la herramienta eléctrica en funcionamiento.** Las distracciones pueden provocar la pérdida de control.

2) SEGURIDAD ELÉCTRICA

- a) **Los enchufes de la herramienta eléctrica deben adaptarse a la toma de corriente. Nunca modifique el enchufe de ninguna manera. No utilice ningún enchufe adaptador con herramientas eléctricas con conexión a tierra.** Los enchufes no modificados y que se adaptan a las tomas de corrientes reducirán el riesgo de descarga eléctrica.
- b) **Evite el contacto corporal con superficies con toma de tierra como, por ejemplo, tuberías, radiadores, cocinas y refrigeradores.** Existe mayor riesgo de descarga eléctrica si su cuerpo está puesto a tierra.
- c) **No exponga las herramientas eléctricas a la lluvia ni a condiciones de humedad.** Si entra agua en una herramienta eléctrica, aumentará el riesgo de descarga eléctrica.
- d) **No use el cable indebidamente. Nunca utilice el cable para transportar, tirar o desenchufar la herramienta eléctrica. Mantenga el cable alejado del calor, el aceite, los bordes afilados o las piezas móviles.** Los cables dañados o enredados aumentan el riesgo de descarga eléctrica.
- e) **Al operar una herramienta eléctrica en exteriores, utilice un cable de extensión adecuado para tal uso.** Utilice un cable adecuado para uso en exteriores a fin de reducir el riesgo de descarga eléctrica.

- f) **Si no se puede evitar el uso de una herramienta eléctrica en una zona húmeda, utilice un dispositivo de corriente residual (residual current device, RCD) de seguridad.** El uso de un RCD reduce el riesgo de sufrir una descarga eléctrica.

3) SEGURIDAD PERSONAL

- a) **Permanezca alerta, controle lo que está haciendo y utilice el sentido común cuando emplee una herramienta eléctrica. No utilice una herramienta eléctrica si está cansado o bajo el efecto de drogas, alcohol o medicamentos.** Un momento de descuido mientras se opera una herramienta eléctrica puede provocar lesiones personales graves.
- b) **Utilice equipo de seguridad personal. Utilice siempre protección ocular.** El uso de equipo de seguridad, como mascarillas para polvo, calzado de seguridad antideslizante, cascos o protección auditiva en las condiciones adecuadas reducirá las lesiones personales.
- c) **Evite poner en marcha la herramienta involuntariamente. Asegúrese de que el interruptor está apagado antes de conectar la fuente de alimentación y/o la batería, agarrar o transportar la herramienta.** Transportar herramientas eléctricas con su dedo apoyado sobre el interruptor o enchufar herramientas eléctricas con el interruptor en la posición de encendido puede ocasionar accidentes.
- d) **Retire la herramienta de ajuste o la llave de tuercas antes de encender la herramienta eléctrica.** Una llave de tuercas o una herramienta de ajuste que quede conectada a una pieza giratoria de la herramienta eléctrica puede provocar lesiones personales.
- e) **No se estire demasiado. Conserve el equilibrio y posicione adecuadamente en todo momento.** Esto permite un mejor control de la herramienta eléctrica en situaciones inesperadas.

- f) **Use la vestimenta adecuada. No use ropas holgadas ni joyas. Mantenga el cabello, la ropa y los guantes alejados de las piezas en movimiento.** Las ropas holgadas, las joyas o el cabello largo pueden quedar atrapados en las piezas en movimiento.
- g) **Si se suministran dispositivos para la conexión de accesorios con fines de recolección y extracción de polvo, asegúrese de que estén conectados y que se utilicen correctamente.** El uso del extractor de polvo puede reducir los riesgos relacionados con el polvo.

4) USO Y MANTENIMIENTO DE LA HERRAMIENTA ELÉCTRICA

- a) **No fuerce la herramienta eléctrica. Utilice la herramienta eléctrica correcta para el trabajo que realizará.** La herramienta eléctrica correcta hará el trabajo mejor, y de un modo más seguro, a la velocidad para la que fue diseñada.
- b) **No utilice la herramienta eléctrica si no puede encenderla o apagarla con el interruptor.** Las herramientas que no puedan ser controladas con el interruptor constituyen un peligro y deben repararse.
- c) **Desconecte el enchufe de la fuente de alimentación o la batería de la herramienta eléctrica antes de realizar cualquier ajuste, cambio de accesorios o almacenar las herramientas eléctricas.** Estas medidas de seguridad preventivas reducen el riesgo de encender la herramienta eléctrica de forma accidental.
- d) **Guarde la herramienta eléctrica que no esté en uso fuera del alcance de los niños y no permita que otras personas no familiarizadas con ella o con estas instrucciones operen la herramienta.** Las herramientas eléctricas son peligrosas si son operadas por usuarios que no tienen formación.

- e) **Mantenimiento de las herramientas eléctricas. Revise que no haya piezas en movimiento mal alineadas o trabadas, piezas rotas o cualquier otra situación que pueda afectar el funcionamiento de las herramientas eléctricas. Si encuentra daños, haga reparar la herramienta eléctrica antes de utilizarla.** Se producen muchos accidentes a causa de las herramientas eléctricas que carecen de un mantenimiento adecuado.
- f) **Mantenga las herramientas de corte afiladas y limpias.** Las herramientas de corte con mantenimiento adecuado y con los bordes de corte afilados son menos propensas a trabarse y son más fáciles de controlar.
- g) **Utilice las herramientas eléctricas, sus accesorios y piezas, etc. de acuerdo con las presentes instrucciones, teniendo siempre en cuenta las condiciones de trabajo y el trabajo que deba llevar a cabo.** El uso de la herramienta eléctrica para operaciones diferentes de aquellas para las que fue diseñada podría originar una situación peligrosa.

5) MANTENIMIENTO

- a) **Solicite a una persona calificada en reparaciones que realice el mantenimiento de su herramienta eléctrica y que solo utilice piezas de repuesto originales.** Esto garantizará la seguridad de la herramienta eléctrica.

NORMAS ESPECÍFICAS DE SEGURIDAD

Instrucciones de seguridad adicionales para martillos demoledor

- **Use protectores auditivos.** La exposición al ruido puede ocasionar la pérdida de la audición.
- **Use los mangos auxiliares que se suministran con la herramienta.** La pérdida del control podría ocasionar lesiones personales.
- **Sostenga la herramienta por las superficies de agarre aisladas cuando realice una operación en la que la**

herramienta de corte pueda tocar cables eléctricos ocultos o el cable de ésta. El contacto con un cable con corriente eléctrica puede provocar que las partes metálicas expuestas de la herramienta también tengan corriente eléctrica y que el operador sufra una descarga.

- **Asegúrese de que el material por taladrar no contenga cableados o tuberías de gas ocultos, cuyas ubicaciones deben haber sido constatadas con las empresas de servicios públicos correspondientes.**
- **Sujete la herramienta firmemente en todo momento.** No intente hacer funcionar esta herramienta sin sostenerla con ambas manos. Si intenta hacerla funcionar con una sola mano, podría perder el control de la herramienta. También podría ser peligroso perforar o encontrar materiales duros, como barras de refuerzo. Ajuste firmemente el mango lateral antes de utilizar la herramienta.
- **Asegúrese también de que el cincel esté bien colocado.**
- **En condiciones climáticas frías o cuando la herramienta no se ha utilizado durante un período largo, deje que funcione sin carga durante algunos minutos antes de usarla.**
- **Cuando trabaje por encima del nivel del suelo, asegúrese de que el área inferior esté libre.**
- **No toque el cincel ni las piezas cercanas a este inmediatamente después de usar la herramienta, ya que podrían estar extremadamente calientes y causarle quemaduras en la piel.**
- **Dirija siempre el cable de alimentación hacia la parte trasera, lejos del cincel.**
- **No haga funcionar esta herramienta durante períodos prolongados.** La vibración que produce la acción de percusión puede ser perjudicial para las manos y los brazos. Use guantes que provean amortiguación adicional, y tome descansos frecuentes para limitar la exposición.

- **Los orificios de ventilación suelen cubrir piezas en movimiento, por lo que también se deben evitar.** Las piezas en movimiento pueden atrapar prendas de vestir sueltas, joyas o el cabello largo.
- **Los cables de extensión deben ser de un calibre apropiado para su seguridad.** Un cable de un calibre insuficiente causará una caída en la tensión de la línea dando por resultado una pérdida de energía y sobrecalentamiento. Cuando se utilice más de un alargador para completar el largo total, asegúrese que los hilos de cada alargador tengan el calibre mínimo. La tabla siguiente muestra el tamaño correcto a utilizar, dependiendo de la longitud del cable y del amperaje nominal de la placa de identificación. Si tiene dudas sobre cuál calibre usar, use un calibre mayor.

Tensión (Voltios)	Longitud del cable en metros (m)			
120-127 V	0-7	7-15	15-30	30-50
220-240 V	0-15	15-30	30-60	60-100
Corriente nominal (Amperios)	Sección nominal mínima del cable en milímetros cuadrados (mm ²)			
0-6 A	1,0	1,5	1,5	2,5
6-10 A	1,0	1,5	2,5	4,0
10-12 A	1,5	1,5	2,5	4,0
12-16 A	2,5	4,0	No recomendado	

⚠ADVERTENCIA: Si el enchufe o el cable de alimentación están dañados lo debe reemplazar el fabricante o su representante o por una persona igualmente calificada para evitar peligro.

⚠ADVERTENCIA: Parte del polvo generado al lijar, cortar, esmerilar y taladrar, así como al realizar otras actividades del sector de la construcción, contienen productos químicos que pueden producir cáncer, defectos congénitos u otras afecciones reproductivas. Algunos ejemplos de estos químicos son:

- plomo de algunas pinturas en base a plomo,

- polvo de sílice proveniente de ladrillos y cemento y otros productos de albañilería, y
- arsénico y cromo provenientes de madera tratada químicamente.

Su riesgo de exposición a estos químicos varía, dependiendo de la frecuencia con la cual realiza usted este tipo de trabajo. Para reducir la exposición a esas sustancias químicas: trabaje en una zona bien ventilada y llevando equipos de seguridad aprobados, como mascarillas antipolvo especialmente diseñadas para filtrar partículas microscópicas.

- **Evite el contacto prolongado con polvo generado por el lijado, corte, esmerilado, taladrado y otras actividades de construcción. Vista ropas protectoras y lave las áreas de la piel expuestas con agua y jabón.** Si permite que el polvo se introduzca en la boca u ojos o quede sobre la piel, puede favorecer la absorción de productos químicos peligrosos.

⚠ADVERTENCIA: La utilización de esta herramienta puede generar polvo o dispersarlo, lo que podría causar daños graves y permanentes al sistema respiratorio, así como otras lesiones. Siempre use protección respiratoria aprobada por NIOSH (Instituto Nacional de Seguridad y Salud en el Trabajo) u OSHA (Administración de Seguridad y Salud en el Trabajo) apropiada para la exposición al polvo. Dirija las partículas en dirección contraria a la cara y el cuerpo.

⚠ADVERTENCIA: Use **SIEMPRE** lentes de seguridad. Los anteojos de diario NO SON lentes de seguridad. Utilice además una cubrebocas o mascarilla antipolvo si la aplicación genera demasiado polvo. SIEMPRE LLEVE EQUIPO DE SEGURIDAD CERTIFICADO:

- Protección ocular ANSI Z87.1 (CAN/CSA Z94.3),
- Protección auditiva ANSI S12.6 (S3.19),
- Protección respiratoria NIOSH/OSHA/MSHA.

- La etiqueta de su herramienta puede incluir los siguientes símbolos. Estos símbolos y sus definiciones son:

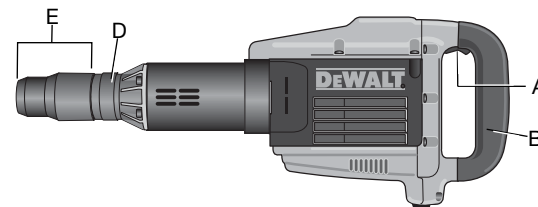
V.....voltios	A..... amperios
Hz.....hercios	W..... vatios
minminutos	~ o AC..... corriente alterna
== o DC....corriente directa	⎓ o AC/DC... corriente alterna y directa
⚠.....Construcción Clase I (tierra)	n..... velocidad nominal
⚡.....Construcción Clase II (doble aislamiento)	n _o velocidad sin carga
IPM.....impactos por minuto	⊕..... conexión de tierra
sfpmpies de superficie por minuto (sfpm)	⚠..... símbolo de advertencia de seguridad
.../minrevoluciones o, carreras o golpes	
BPM.....golpes por minuto	
SPM.....carreras por minuto	

DESCRIPCIÓN (FIG. 1)

⚠ADVERTENCIA: Nunca modifique la herramienta eléctrica ni ninguna pieza de esta. Puede producir daños o lesiones corporales.

- | | |
|-------------------------------------|---|
| A. Interruptor de encendido/apagado | D. Anillo indicador de la posición del cincel |
| B. Mango trasero | E. Cubierta del encastre/Encastre |
| C. Mango lateral | |

FIG. 1



USO PREVISTO

NO use la herramienta bajo condiciones de humedad o en presencia de gases o líquidos inflamables.

NO permita que los niños tengan contacto con la herramienta. Cuando la hagan funcionar operarios sin experiencia, es necesaria su supervisión.

MONTAJE Y AJUSTES

⚠ADVERTENCIA: Para minimizar el riesgo de graves lesiones personales, apague la herramienta y desconecte la batería antes de realizar ajuste o quitar/instalar los acoples o accesorios. Un encendido accidental puede causar lesiones.

⚠ADVERTENCIA: Desenchufe la herramienta antes de proceder con el montaje y los ajustes.

⚠ADVERTENCIA: Use siempre guantes cuando cambie los accesorios. Las partes metálicas expuestas de la herramienta y los accesorios pueden calentarse excesivamente durante el funcionamiento.

⚠ADVERTENCIA: Debido a que no se han probado con este producto otros accesorios que no sean los que ofrece DEWALT, el uso de dichos accesorios podría ser peligroso. Para reducir el riesgo de lesiones, con este producto deben usarse sólo los accesorios DEWALT recomendados.

AVISO: Para reducir la contaminación de polvo en la herramienta, mantenga el polvo y los residuos alejados de la broca y el percutor.

Inserción y extracción de los accesorios SDS-max® (Fig. 2, 3)

AVISO: Para reducir el riesgo de daños a la herramienta, utilice únicamente accesorios con vástago SDS max.

Esta máquina utiliza cincelos SDS-max® (consulte el recuadro de la figura 3 para ver un corte transversal de un vástago de cincel).

1. Limpie y engrase el vástago de cincel.

⚠ATENCIÓN: No aplique lubricante a la máquina.

2. Inserte el vástago de cincel en la cubierta del encastre/encastre (E). Presione y gire el cincel levemente hasta que la cubierta encaje en su posición.
3. Tire del cincel para verificar que esté bien ajustado. La función de percusión requiere que el cincel pueda desplazarse axialmente varios centímetros cuando está ajustado en el soporte de la herramienta.
4. Para retirar un cincel, tire la cubierta/soporte de la herramienta hacia atrás (E) y extraiga el cincel del soporte de la herramienta.

FIG. 2

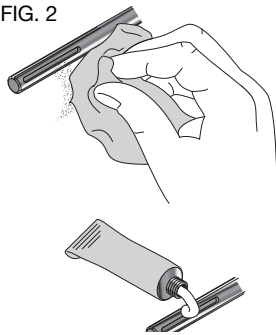
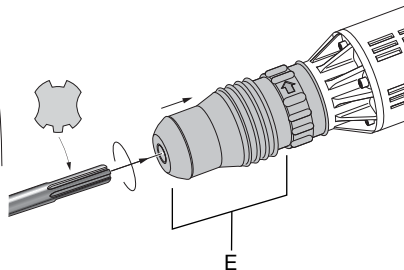


FIG. 3

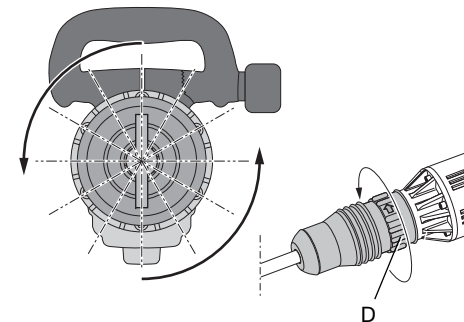


Ajuste de la posición del cincel (Fig. 4)

El cincel se puede ajustar y bloquear en 12 posiciones diferentes.

1. Inserte el cincel según la descripción anterior.
2. Gire el anillo de posición del cincel (D) en el sentido de la flecha hasta que el cincel alcance la posición deseada.

FIG. 4



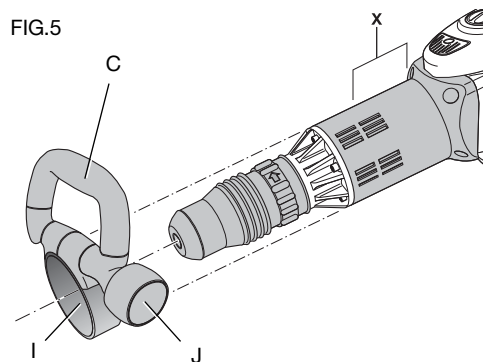
Colocación y ajuste del mango lateral (Fig. 5)

El mango lateral (C) puede montarse en la parte delantera de la máquina y adaptarse a los usuarios diestros y zurdos.

⚠ADVERTENCIA: Opere siempre la máquina con el mango lateral montado correctamente.

1. Desenrosque la perilla de sujeción del mango lateral (G).
2. Deslice el conjunto del mango lateral sobre la máquina y ubique el anillo de acero (I) en el área de montaje (X). La posición correcta del mango lateral es entre el cabezal y la parte media del tubo.

- Ajuste el mango lateral (C) en el ángulo deseado.
- Deslice y gire el mango lateral hasta la posición deseada.
- Fijelo en su lugar con la perilla de sujeción (J).



FUNCIONAMIENTO

⚠️ADVERTENCIA: Respete siempre las instrucciones de seguridad y la reglamentación aplicable.

⚠️ADVERTENCIA: Para minimizar el riesgo de graves lesiones personales, apague la herramienta y desconecte la batería antes de realizar ajuste o quitar/installar los acoples o accesorios. Un encendido accidental puede causar lesiones.

⚠️ADVERTENCIA: Conozca la ubicación de las tuberías y el cableado eléctrico.

⚠️ADVERTENCIA: Aplique una presión aproximada de 20 a 30 kg (44 a 66 lb) a la herramienta. La fuerza excesiva no acelera el cincelado sino que disminuye el rendimiento de la herramienta y puede acortar su vida útil.

Encendido y apagado (Fig. 1)

Para encender la herramienta, coloque el interruptor de encendido/apagado (A) en la posición 1. Para apagarla, coloque el interruptor de encendido/apagado (A) en la posición 0.

Demolidores, grabado y acanalado (Fig. 1)

⚠️ADVERTENCIA: Asegúrese de que el borde de corte no esté decolorado debido a la presión excesiva. Esto puede disminuir la dureza del accesorio.

Como opción, dispone de diversos tipos de cincelos.

- Seleccione el cincel adecuado. Limpie y engrase el vástago.
- Inserte el cincel y verifique que esté bien ajustado.
- Configure el nivel de energía de impacto deseado.
- Coloque y ajuste el mango lateral (C) y asegúrese de que esté bien ajustado.
- Sostenga la herramienta por ambos mangos (B, C) y enciéndala. La herramienta funciona en modo continuo.
- Cuando termine el trabajo, apague siempre la herramienta antes de desenchufarla.

MANTENIMIENTO

⚠️ADVERTENCIA: Para reducir el riesgo de lesiones corporales graves, coloque el botón de avance y reversa en la posición de bloqueo, o apague la herramienta y desconecte la unidad de batería antes de realizar cualesquier ajuste o quitar o instalar aditamentos o accesorios.

Su herramienta DEWALT ha sido diseñada para funcionar durante un largo período con un mínimo de mantenimiento. Un funcionamiento continuo satisfactorio depende del cuidado adecuado de la herramienta y de una limpieza periódica.

Lubricación

La herramienta incorpora cojinetes auto lubricantes, por lo que no requiere lubricación periódica. En el remoto caso de que su herramienta llegue a requerir servicio, llévela a un centro de servicio autorizado.

Limpieza

⚠ADVERTENCIA: *Sople la suciedad y el polvo de la carcasa principal con aire seco siempre que vea acumularse el polvo alrededor de los respiraderos. Utilice protección ocular y mascarillas antipolvo aprobadas cuando realice este procedimiento.*

⚠ADVERTENCIA: *no use nunca disolventes ni otros agentes químicos agresivos para limpiar las piezas no metálicas de la herramienta. Estos agentes químicos pueden debilitar los materiales de dichas piezas. Use un trapo humedecido sólo con agua y jabón suave. No deje que penetre ningún líquido dentro de la herramienta y no sumerja ninguna pieza de la herramienta en líquidos.*

Reparaciones

Para garantizar la SEGURIDAD y la CONFIABILIDAD, deberán hacerse reparaciones, mantenimiento y ajustes de esta herramienta en los centros autorizados de servicio DEWALT u otras organizaciones autorizadas. Estas organizaciones prestan servicio a las herramientas DEWALT y emplean siempre refacciones legítimas DEWALT.

Accesorios

⚠ADVERTENCIA: *Dado que algunos accesorios, diferentes de los ofrecidos por DEWALT, no se han probado con este producto, el empleo de tales accesorios podría constituir un riesgo. Para reducir el riesgo de lesiones, sólo deben usarse con el producto los accesorios recomendados DEWALT.*

Si desea más información sobre los accesorios adecuados, consulte a su distribuidor.

Protección del Medio Ambiente



No deseche este producto con la basura normal del hogar o sitio de trabajo.



Si llegase el día en que su producto DEWALT necesita reemplazo, o si no es de utilidad para usted, no lo deseche junto con otros residuos.



Este producto puede ser reciclado para prevenir la contaminación del medio ambiente y reducir la demanda de materias primas.

Le sugerimos llevar el producto a un centro de servicio autorizado DEWALT o a un centro de reciclaje, donde expertos podrán reciclar y reutilizar los materiales.

Revise las normativas locales para reciclaje de productos eléctricos tales como herramientas y electrodomésticos, allí podrá encontrar centros de reciclaje municipales.

ESPECIFICACIONES

	D25899-AR
Voltaje	220V~
Frecuencia	50 Hz
Potencia nominal	1 500 W
Velocidad de impacto	2 040 min ⁻¹
Energía de impacto	25 J
Soporte de la herramienta	SDS-max®
Posiciones de cincel	12

Definições: diretrizes de segurança

As definições abaixo apresentadas descrevem o grau de gravidade correspondente a cada palavra de advertência. Leia cuidadosamente o manual e preste atenção a estes símbolos.

▲ PERIGO: Indica uma situação de risco iminente que, se não for evitada, **resultará em morte ou ferimentos graves.**

▲ ATENÇÃO: Indica uma situação de risco potencial que, se não evitada, **poderá resultar em morte ou ferimentos graves.**

▲ CUIDADO: Indica uma situação de risco potencial que, se não evitada, **poderá resultar em ferimentos leves ou moderados.**

AVISO: Se refere a uma prática **não relacionada a lesões corporais** que se não evitadas **podem resultar em danos materiais.**



ATENÇÃO: Para reduzir o risco de ferimentos, leia o manual de instruções.

Regras Gerais de Segurança



ATENÇÃO! Leia todas as instruções. O descumprimento das advertências e instruções listadas abaixo pode resultar em choque elétrico, fogo e/ou em ferimento sério.

GUARDE ESTAS INSTRUÇÕES

O termo "ferramenta" em todos os avisos listados abaixo referem-se a ferramenta alimentada através de cabo elétrico ou a ferramenta operada a bateria (sem cabo elétrico).

1) ÁREA DE TRABALHO

- a) **Mantenha a área de trabalho limpa e iluminada.** As áreas desorganizadas e escuras são um convite aos acidentes.

- b) **Não opere ferramentas em atmosferas explosivas, como na presença de líquidos inflamáveis, gases ou poeira.** As ferramentas criam faíscas que podem inflamar a poeira ou os vapores.
- c) **Mantenha crianças e visitantes afastados ao operar uma ferramenta.** As distrações podem fazer você perder o controle.

2) SEGURANÇA ELÉTRICA

- a) **Os plugues da ferramenta devem ser compatíveis com as tomadas. Nunca modifique o plugue. Não use nenhum plugue adaptador com as ferramentas aterradas.** Os plugues sem modificações aliados a utilização de tomadas compatíveis reduzirão o risco de choque elétrico.
- b) **Evite o contato do corpo com superfícies ligadas ao terra ou aterradas tais como as tubulações, radiadores, escalas e refrigeradores.** Há um aumento no risco de choque elétrico se seu corpo for ligado ao terra ou aterramento.
- c) **Não exponha a ferramentas à chuva ou às condições úmidas.** O contato da água com a ferramenta aumentará o risco de choque elétrico.
- d) **Não force o cabo elétrico. Nunca use o cabo elétrico para carregar, puxar ou para desconectar a ferramenta da tomada. Mantenha o cabo elétrico longe do calor, óleo, bordas afiadas ou das partes em movimentos.** Os cabos danificados ou emaranhados aumentam o risco de choque elétrico.
- e) **Ao operar uma ferramenta ao ar livre, use um cabo de extensão apropriado para o uso ao ar livre.** O uso de um cabo apropriado ao ar livre reduz o risco de choque elétrico.
- f) **Se não for possível evitar trabalhar com uma ferramenta elétrica num local úmido, utilize uma alimentação protegida por um dispositivo de corrente residual (DCR).** A utilização de um DCR reduz o risco de choque elétrico.

3) SEGURANÇA PESSOAL

- a) **Fique atento, olhe o que você está fazendo e use o bom senso ao operar uma ferramenta. Não use a ferramenta quando você estiver cansado ou sob a influência de drogas, álcool ou de medicamentos.** Um momento de desatenção enquanto opera uma ferramenta pode resultar em grave ferimento pessoal.
- b) **Use equipamento de segurança. Sempre use óculos de segurança.** O equipamento de segurança tais como a máscara contra a poeira, sapatos de segurança antiderrapantes, capacete de segurança, e protetor auricular usados em condições apropriadas reduzirão os ferimentos pessoais.
- c) **Evite acidente inicial. Assegure que o interruptor está na posição desligada antes de conectar o plugue na tomada.** Carregar a ferramentas com seu dedo no interruptor ou conectar a ferramenta que apresenta o interruptor na posição “ligado” são um convite à acidentes.
- d) **Remova qualquer chave de ajuste antes de ligar a ferramenta.** Uma chave de boca ou de ajuste unida a uma parte rotativa da ferramenta pode resultar em ferimento pessoal.
- e) **Não force além do limite. Mantenha o apoio e o equilíbrio adequado todas as vezes que utilizar a ferramenta.** Isto permite melhor controle da ferramenta em situações inesperadas.
- f) **Vista-se apropriadamente. Não use roupas demasiadamente largas ou jóias.** Mantenha seus cabelos, roupas e luvas longe das peças móveis. A roupa folgada, jóias ou cabelos longos podem ser presos pelas partes em movimento.
- g) **Se os dispositivos são fornecidos com conexão para extração e coleta de pó, assegure que estes estão conectados e usados corretamente.** O uso destes dispositivos pode reduzir riscos relacionados a poeira.

4) USO E CUIDADOS DA FERRAMENTA

- a) **Não force a ferramenta. Use a ferramenta correta para sua aplicação.** A ferramenta correta fará o trabalho melhor e mais seguro se utilizada dentro daquilo para a qual foi projetada.
- b) **Não use a ferramenta se o interruptor não ligar e desligar.** Qualquer ferramenta que não pode ser controlada com o interruptor é perigosa e deve ser reparada.
- c) **Desconecte o plugue da tomada antes de fazer qualquer tipo de ajuste, mudança de acessórios ou armazenamento de ferramentas.** Tais medidas de segurança preventivas reduzem o risco de se ligar a ferramenta acidentalmente.
- d) **Guarde as ferramentas fora do alcance das crianças e não permitam que pessoas não familiarizadas com a ferramenta ou com estas instruções operem a ferramenta.** As ferramentas são perigosas nas mãos de usuários não treinados.
- e) **Manutenção das ferramentas. Cheque o desalinhamento ou coesão das partes móveis, rachaduras e qualquer outra condição que possa afetar a operação da ferramenta. Se danificada, a ferramenta deve ser reparada antes do uso.** Muitos acidentes são causados pela falta de manutenção das ferramentas.
- f) **Mantenha ferramentas de corte afiadas e limpas.** A manutenção apropriada das ferramentas de corte com lâminas afiadas, tornam estas menos prováveis ao emperramento e são mais fáceis de controlar.
- g) **Use a ferramenta, e seus acessórios de acordo com as instruções e na maneira designada para o tipo particular da ferramenta, levando em consideração as condições e o trabalho a ser desempenhado.** O uso da ferramenta em operações diferentes das designadas podem resultar em situações de risco.

5) REPAROS

- a) **Tenha sua ferramenta reparada por um agente de reparos qualificado e que somente use peças originais.**
Isto irá assegurar que a segurança da ferramenta seja mantida.

NORMAS ESPECÍFICAS DE SEGURANÇA

Instruções adicionais de segurança para martelos demolidores

- **Use protetores auditivos.** A exposição a ruídos pode causar perda auditiva.
 - **Use os punhos auxiliares que acompanham a ferramenta.** A perda de controle da ferramenta pode causar lesões pessoais.
 - **Segure a ferramenta pelas superfícies de contato com isolamento ao fazer uma operação em que a ferramenta de corte possa tocar cabos elétricos ocultos ou o próprio cabo.** O contato com um cabo com corrente elétrica pode fazer com que as partes metálicas expostas da ferramenta também fiquem eletricamente carregadas e eletrocutem o operador.
 - **Certifique-se de que o material a ser rompido não contenha cabos ou tubulações de gás ocultos cujas localizações devam ter sido previamente confirmadas com as empresas de utilidades públicas responsáveis.**
 - **Segure a ferramenta com firmeza em todos os momentos.** Não tente operar a ferramenta sem segurá-la com ambas as mãos. Caso tente operar a ferramenta com apenas uma das mãos é possível perder o controle da ferramenta. Também pode ser perigoso perfurar ou encontrar materiais duros, como barras de reforço. Ajuste firmemente o punho lateral antes de usar a ferramenta.
 - **Assegure-se também de que a talhadeira esteja encaixada e presa adequadamente.**
- *Em condições de clima frio, ou quando a ferramenta não é utilizada por períodos longos, deixe-a funcionar sem carga durante alguns minutos antes de executar a operação.*
 - **Ao trabalhar acima do nível do solo, certifique-se de que a área abaixo esteja desimpedida.**
 - **Não toque a talhadeira nem as peças próximas a esta logo após desligar a ferramenta uma vez que podem estar extremamente quentes e causar queimaduras na pele.**
 - **Posicione o cabo de força da ferramenta sempre para trás, distante da talhadeira.**
 - **Não opere esta ferramenta por períodos prolongados.** A vibração causada pela ação de percussão pode ser prejudicial às mãos e braços. Use luvas que proporcionem amortecimento adicional, e descanse com frequência para limitar a exposição à vibração.
 - **Muitas vezes, os orifícios de ventilação cobrem peças móveis e, por isso, devem ser evitados.** As roupas folgadas, adereços ou cabelos compridos podem ficar presos às partes móveis
 - **Para sua segurança, os cabos de extensão devem ter um calibre adequado.** Uma extensão de menor calibre causará uma queda de tensão o que resultará em perda de potência e superaquecimento da ferramenta. Ao usar mais de uma extensão para completar o comprimento total, tenha certeza de que os fios de cada extensão têm pelo menos o calibre mínimo. A tabela a seguir indica o tamanho que deve ser usado em função do comprimento do cabo e da amperagem nominal. Em caso de dúvida, use um fio de maior capacidade. Quanto menor o número do calibre, maior será a capacidade do cabo.

Tensão (Volts)	Comprimento do cabo de extensão em metros (m)				
	120-127V	0-7	7-15	15-30	30-50
220-240V	0-15	15-30	30-60	60-100	
Faixa de Corrente nominal (Amperes)	Secção mínima do cabo de extensão em milímetros quadrados (mm ²)				
	0-6A	1,0	1,5	1,5	2,5
	6-10A	1,0	1,5	2,5	4,0
	10-12A	1,5	1,5	2,5	4,0
	12-16A	2,5	4,0	Não Recomendado	

⚠ATENÇÃO: É possível que uma parte da poeira criada por algumas ferramentas elétricas de lixamento, serragem, esmerilhagem, perfuração e outras atividades de construção contenha substâncias químicas que comprovadamente causam câncer, defeitos congênitos ou problemas reprodutivos. Os seguintes são alguns exemplos desses produtos químicos:

- chumbo nas tintas à base de chumbo,
- sílica cristalina em tijolos, cimento e outros produtos de alvenaria, e
- arsênio e cromo em madeiras tratadas quimicamente.

O risco de exposição a esses produtos varia dependendo da frequência de execução desse tipo de trabalho. A fim de reduzir sua exposição a essas substâncias químicas: trabalhe em áreas bem ventiladas e usando equipamentos de segurança aprovados como, por exemplo, máscaras contra pó fabricadas especialmente para impedir a passagem de partículas microscópicas.

- **Evite o contato prolongado com o pó produzido por lixamento, serragem, esmerilhagem, perfuração e outras atividades de construção. Vista roupas protetoras e lave com sabão e água as partes do corpo expostas.** Permitir que o pó entre em contato com a boca, os olhos ou a pele pode provocar a absorção de produtos químicos nocivos pelo corpo.

⚠ATENÇÃO: O uso desta ferramenta pode criar e/ou espalhar pó que pode causar lesões respiratórias e de outros tipos sérias e permanentes. Use sempre equipamentos adequados de proteção respiratória contra pó aprovados pelo NIOSH ou pela OSHA. Direcione as partículas para longe do rosto e do corpo.

⚠ATENÇÃO: Use **SEMPRE** óculos de segurança. Seus óculos de uso diário **NÃO** são óculos de segurança. Além disso, caso o trabalho de corte possa criar muito pó, use sempre uma máscara facial ou máscara contra pó. USE SEMPRE EQUIPAMENTOS DE SEGURANÇA CERTIFICADOS:

- Proteção para os olhos ANSI Z87.1 (CAN/CSA Z94.3),
 - Proteção para os ouvidos ANSI S12.6 (S3.19),
 - Proteção respiratória NIOSH/OSHA/MSHA.
- A etiqueta de sua ferramenta pode incluir os seguintes símbolos. As definições de cada um deles são as seguintes:
- | | |
|---------------------------------|------------------------------|
| V..... volts | A..... amperios |
| Hz..... hertz | W..... watts |
| min minutos | ~ or AC..... corrente |
| === or DC... corrente contínuat | alternada |
| ⚡..... Construção de | ⚡ or AC/DC... alternada |
| Classe I (aterrado) | ou contínuat |
| □..... Construção de | corrente |
| Classe II | n _o nenhuma |
| (isolamento duplo) | velocidade |
| .../min per minute | de carga |
| BPM..... batidas por minuto | n rated |
| IPM..... impacts per minute | speed |
| .../min..... revoluções ou por | ⊖..... terminal de |
| minuto | aterramento |

sfpm pés de área por minuto (sfpm)
 SPM strokes per minute

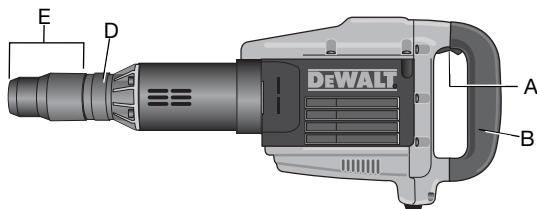
⚠ símbolo de alerta de segurança

DESCRIÇÃO (FIG. 1)

⚠ATENÇÃO: nunca modifique a ferramenta elétrica ou qualquer uma das suas peças. Podem ocorrer danos ou lesões.

- | | |
|--------------------------|--|
| A. Chave de liga/desliga | D. Anel indicador da posição da talhadeira |
| B. Punho traseiro | E. Bocal de encaixe/encaixe |
| C. Punho lateral | |

FIG. 1



USO DEVIDO DA FERRAMENTA

NUNCA use o aparelho na presença de umidade nem de líquidos ou gases inflamáveis.

NUNCA deixe que nenhuma criança se aproxime da ferramenta. Os usuários que não tenham experiência com esta ferramenta devem sempre ser supervisionados.

MONTAGEM E AJUSTES

⚠ATENÇÃO: Para reduzir o risco de lesões graves, desligue a ferramenta e desligue a bateria antes de proceder a quaisquer ajustes ou de remover/installar instrumentos ou acessórios. Um arranque acidental pode causar lesões.

⚠ATENÇÃO: Antes da montagem de acessórios e da afinação retire sempre a ficha da tomada.

⚠ATENÇÃO: Sempre use luvas ao trocar os acessórios. As partes metálicas expostas da ferramenta e os acessórios podem aquecer excessivamente durante a operação.

⚠ATENÇÃO: Dado que essa ferramenta não foi testada com acessórios de outros fabricantes, o uso destes pode ser perigoso. Para reduzir o risco de lesões, use apenas acessórios DEWALT recomendados para esse produto.

AVISO: Para reduzir a contaminação da ferramenta com pó, mantenha pó e resíduos distantes da broca e do martelo.

Colocação e remoção dos acessórios SDS-max® (Fig. 2, 3)

AVISO: Para reduzir o risco de danos à ferramenta, use apenas acessórios com hastes SDS max®.

Essa máquina usa talhadeiras SDS-max® (consulte a Figura 3 para visualizar um corte transversal de uma haste de talhadeira).

1. Limpe e engraxe a haste da talhadeira.

⚠CUIDADO: Não lubrifique a máquina.

2. Insira a haste da talhadeira no compartimento de encaixe/desencaixe (E). Pressione e gire a talhadeira levemente até encaixar no compartimento.

3. Puxe a talhadeira para se assegurar de que esteja firmemente ajustada. A função de percussão exige que a talhadeira possa se deslocar axialmente por vários centímetros quando encaixada no suporte da ferramenta.

4. Para remover uma talhadeira, puxe o compartimento/suporte da ferramenta para trás (E) e remova a talhadeira do suporte.

FIG. 2

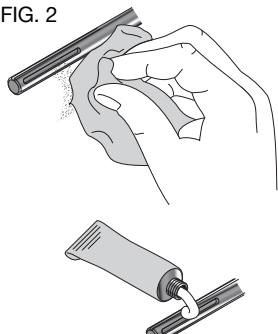
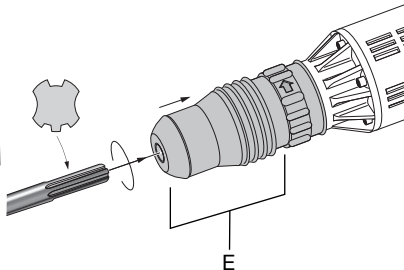


FIG. 3

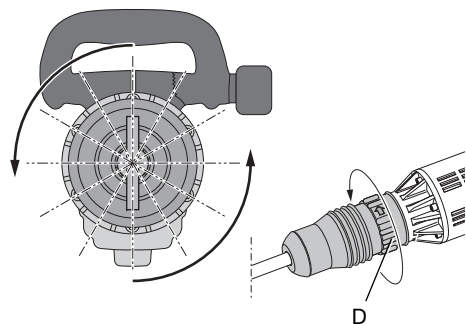


Ajuste da posição da talhadeira (Fig. 4)

A talhadeira pode ser posicionada e firmada em 12 posições.

1. Insira a talhadeira conforme a descrição anterior.
2. Gire o anel de posicionamento da talhadeira (D) no sentido da flecha até alcançar a posição desejada.

FIG. 4



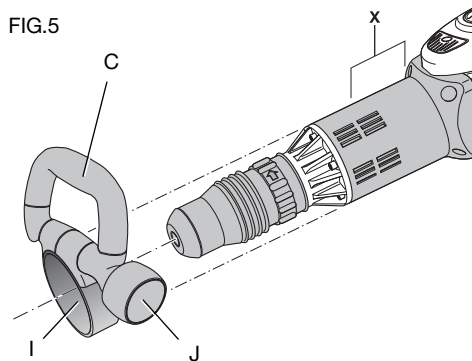
Colocação e ajuste do punho lateral (Fig. 5)

O punho lateral (C) pode ser montado na parte dianteira da máquina de forma a se ajustar a usuários destros e canhotos.

ATENÇÃO: Opere a máquina sempre com o punho lateral montado corretamente.

1. Desrosqueie o botão de apoio do punho lateral (G).
2. Deslize o conjunto do punho lateral sobre a máquina e localize o anel de aço (I) na área de montagem (X). A posição correta do punho lateral é entre o cabeçote e o meio do tubo.
3. Ajuste o punho lateral (C) no ângulo desejado.
4. Deslize e gire o punho lateral até a posição desejada.
5. Fixe o punho no local desejado usando o botão de apoio (J).

FIG.5



FUNCIONAMENTO

ATENÇÃO: Respeite sempre as instruções de segurança e os regulamentos aplicáveis.

⚠ATENÇÃO: Para reduzir o risco de lesões graves, desligue a ferramenta e desligue a bateria antes de proceder a quaisquer ajustes ou de remover/instalar instrumentos ou acessórios.

Um arranque acidental pode causar lesões.

⚠ATENÇÃO: Familiarize-se com a localização de tubulações e de cabos elétricos.

⚠ATENÇÃO: Aplique uma pressão aproximada de 20 a 30 kg (44 a 66 lb) sobre a ferramenta. O uso de força excessiva não acelera a atuação do martelo. O excesso de força apenas diminui o rendimento e possivelmente a vida útil da ferramenta.

Acionamento e desligamento (Fig. 1)

Para ligar a ferramenta, posicione a chave de liga/desliga (A) na posição 1. Para desligá-la, posicione a chave de liga/desliga (A) na posição 0.

Demolidores, entalhadores e sulcadores (Fig. 1).

⚠ATENÇÃO: Certifique-se de que a superfície de corte não esteja descolorida em função do uso excessivo de pressão. Isso pode diminuir a dureza do acessório.

Há diversos modelos de talhadeiras.

1. Selecione a talhadeira adequada. Limpe e engraxe a haste.
2. Insira a talhadeira e certifique-se de que esteja bem ajustada.
3. Configure o nível de energia de impacto desejado.
4. Coloque e ajuste o punho lateral (C), e certifique-se de que esteja bem ajustado.
5. Segure a ferramenta por ambos os punhos (B, C) e ligue-a. A ferramenta opera de modo contínuo.
6. Ao terminar o trabalho, sempre desligue a ferramenta antes de desconectar o cabo de energia do plugue.

MANUTENÇÃO

⚠ATENÇÃO: Para reduzir o risco de lesões graves, desligue a ferramenta e desligue a bateria antes de proceder a quaisquer ajustes ou de remover/instalar instrumentos ou acessórios.

Um arranque acidental pode causar lesões.

Esta ferramenta elétrica DEWALT foi concebida para o servir durante muito tempo com um mínimo de manutenção. Um funcionamento satisfatório e longo depende de cuidados adequados e de uma limpeza regular.

Lubrificação

A ferramenta contém rolamentos auto lubrificantes e não requer lubrificação periódica. No caso improvável de que sua ferramenta precise de cuidados técnicos, leve-a a uma assistência técnica autorizada.

Limpeza

⚠ATENÇÃO: Injecte ar seco para retirar a sujidade e o pó do alojamento principal, sempre que notar uma acumulação de sujidade nos respiradores ou em torno dos mesmos. Utilize uma proteção adequada para os olhos e uma máscara para o pó quando realizar esta operação.

⚠ATENÇÃO: Nunca utilize solventes ou outros químicos agressivos para limpar as partes não metálicas da ferramenta. Estes químicos podem enfraquecer os materiais utilizados nestas partes. Utilize um pano humedecido apenas com água e detergente suave. Nunca permita que entre nenhum líquido na ferramenta; nunca mergulhe qualquer parte da ferramenta em líquido.

Reparos

Para assegurar a SEGURANÇA e a CONFIABILIDADE da ferramenta, os reparos, a manutenção e os ajustes (incluindo inspeção e substituição da escova) devem ser realizados por um centro de serviços autorizados da DEWALT ou outro pessoal técnico qualificado. Use sempre peças de reposição idênticas.

A DEWALT possui uma das maiores Redes de Serviços do País, Ligue: 0800-7034644 ou consulte nosso site: www.dewalt.com.br, para saber qual é a mais próxima de sua localidade.

Acessórios

ATENÇÃO: *Uma vez que os acessórios que não sejam os disponibilizados pela DEWALT não foram testados com este produto, a utilização de tais acessórios nesta ferramenta poderá ser perigosa. Para reduzir o risco de lesão, deverão utilizar-se apenas os acessórios recomendados pela DEWALT com este produto.*

Consulte o seu revendedor para mais informações acerca dos acessórios adequados.

Protegendo o Meio Ambiente Coleta seletiva



Este produto não deve ser descartado com o lixo doméstico normal.

Se você constatar que seu produto DEWALT necessita de troca, ou não é mais viável ao uso, não elimine em lixo doméstico.



Este produto pode ser reciclado para evitar a poluição do meio ambiente e reduzir a demanda por matérias-primas.

Sugerimos que você leve o produto para um centro de serviços autorizado DEWALT ou centro de reciclagem.

Consulte as regulamentações locais para reciclagem de produtos elétricos, e onde você pode encontrar centros de reciclagem local.

ESPECIFICAÇÕES

D25899-B2

Voltagem	220V~
Frequência	50–60 Hz
Potência nominal	1 500 W
Velocidade de impacto	2 040 min ⁻¹
Energia de impacto	25 J
Suporte da ferramenta	SDS-max®
Posições da talhadeira	12



SOLAMENTE PARA PROPÓSITO DE ARGENTINA:
IMPORTADO POR: BLACK & DECKER ARGENTINA S.A.
PACHECO TRADE CENTER
COLECTORA ESTE DE RUTA PANAMERICANA
KM. 32.0 EL TALAR DE PACHECO
PARTIDO DE TIGRE
BUENOS AIRES (B1618FBQ)
REPÚBLICA DE ARGENTINA
NO. DE IMPORTADOR: 1146/66
TEL. (011) 4726-4400

IMPORTED BY/IMPORTADO POR:
BLACK & DECKER DO BRASIL LTDA.
ROD. BR 050, S/Nº - KM 167
DIST. INDUSTRIAL II
UBERABA - MG - CEP: 38064-750
CNPJ: 53.296.273/0001-91
INSC. EST.: 701.948.711.00-98
S.A.C.: 0800-703-4644

MAQUINAS Y HERRAMIENTAS BLACK & DECKER CHILE S.A.
AVDA. EDUARDO FREI M. #6001 EDIFICIO 67
CONCHALI-SANTIAGO
CHILE

HECHO EN REPUBLICA CHECA
FABRICADO NA CHINA

DEWALT Industrial Tool Co., 701 East Joppa Road, Baltimore, MD 21286

(FEB13) Part No. N259179 D25899 Copyright © 2009, 2012, 2013 DEWALT

The following are trademarks for one or more DEWALT power tools: the yellow and black color scheme; the "D" shaped air intake grill; the array of pyramids on the handgrip; the kit box configuration; and the array of lozenge-shaped humps on the surface of the tool.