

**¿Dudas? Visítenos en Internet: www.dewalt.com
Dúvidas? Visite-nos na Internet em www.dewalt.com.br**

Questions? See us on the World Wide Web at www.dewalt.com

MANUAL DE INSTRUCCIONES

MANUAL DE INSTRUÇÕES

INSTRUCTION MANUAL

INSTRUCTIVO DE OPERACIÓN, CENTROS DE SERVICIO Y PÓLIZA DE GARANTÍA. **ADVERTENCIA:** LÉASE ESTE INSTRUCTIVO ANTES DE USAR EL PRODUCTO.

INSTRUÇÕES DE OPERAÇÃO, CENTRO DE SERVIÇOS E CERTIFICADO DE GARANTIA. **ADVERTÊNCIA:** LEIA ESTAS INSTRUÇÕES ANTES DE UTILIZAR O PRODUTO.

INSTRUCTION MANUAL, SERVICE CENTER LISTINGS, AND WARRANTY CARD. **WARNING:** READ THE INSTRUCTION MANUAL BEFORE USING THE PRODUCT.

DEWALT®

DCD791 Taladro/Atornillador Inalámbrico Compacto sin Escobillas de 1/2" (13mm) 20 V Max*

DCD796 Taladro/Percutor/Atornillador Inalámbrico Compacto sin Escobillas de 1/2" (13mm) 20 V Max*

DCD791 Furadeira/Parafusadeira Sem Fio Compacta Sem Escova de 1/2" (13mm) 20 V Max*

DCD796 Furadeira/Parafusadeira/Furadeira de Impacto Sem Fio Compacta Sem Escova de 1/2" (13mm) 20 V Max*

DCD791 20V Max* Brushless Cordless Compact 1/2" (13 mm) Drill/Driver

DCD796 20V Max* Brushless Cordless Compact 1/2" (13 mm) Drill/Driver/Hammerdrill



Definiciones: Normas de seguridad

Las siguientes definiciones describen el nivel de gravedad de cada advertencia. Lea el manual y preste atención a estos símbolos.

▲PELIGRO: Indica una situación de peligro inminente que, si no se evita, **provocará la muerte o lesiones graves.**

▲ADVERTENCIA: Indica una situación de peligro potencial que, si no se evita, **podría provocar la muerte o lesiones graves.**

▲ATENCIÓN: Indica una situación de peligro potencial que, si no se evita, **puede provocar lesiones leves o moderadas.**

AVISO: Se refiere a una práctica **no relacionada a lesiones corporales** que de no evitarse **puede resultar en daños a la propiedad.**



ADVERTENCIA: para reducir el riesgo de lesiones, lea el manual de instrucciones.

Advertencias generales de seguridad para las herramientas eléctricas



ADVERTENCIA: Lea todas las advertencias de seguridad e instrucciones. El incumplimiento de las advertencias o instrucciones puede provocar descargas eléctricas, incendios o lesiones graves.

GUARDE LAS ADVERTENCIAS E INSTRUCCIONES PARA PODER CONSULTARLAS EN EL FUTURO

El término "herramienta eléctrica" incluido en todas las advertencias se refiere a su herramienta eléctrica conectada a la red (cable eléctrico) o a su herramienta eléctrica accionada con baterías (inalábrica).

1) SEGURIDAD DEL ÁREA DE TRABAJO

- Mantenga el área de trabajo limpia y bien iluminada.** Las áreas **desordenadas** u oscuras propician accidentes.
- No opere las herramientas eléctricas en atmósferas explosivas, como ambientes donde haya polvo, gases o líquidos inflamables.** Las herramientas eléctricas originan chispas que pueden encender el polvo o producir humo.
- Mantenga alejados a los niños y a los espectadores de la herramienta eléctrica en funcionamiento.** Las distracciones pueden provocar la pérdida de control.

2) SEGURIDAD ELÉCTRICA

- Los enchufes de la herramienta eléctrica deben adaptarse a la toma de corriente. Nunca modifique el enchufe de ninguna manera. No utilice ningún enchufe adaptador con herramientas eléctricas con conexión a tierra.** Los enchufes no modificados y que se adaptan a las tomas de corrientes reducirán el riesgo de descarga eléctrica.
- Evite el contacto corporal con superficies con toma de tierra como, por ejemplo, tuberías, radiadores, cocinas y refrigeradores.** Existe mayor riesgo de descarga eléctrica si su cuerpo está puesto a tierra.
- No exponga las herramientas eléctricas a la lluvia ni a condiciones de humedad.** Si entra agua en una herramienta eléctrica, aumentará el riesgo de descarga eléctrica.
- No use el cable indebidamente. Nunca utilice el cable para transportar, tirar o desenchufar la herramienta eléctrica. Mantenga el cable alejado del calor, el aceite, los bordes afilados o las piezas móviles.** Los cables dañados o enredados aumentan el riesgo de descarga eléctrica.
- Al operar una herramienta eléctrica en exteriores, utilice un cable de extensión adecuado para tal uso.** Utilice un cable adecuado para uso en exteriores a fin de reducir el riesgo de descarga eléctrica.

- f) **Si no se puede evitar el uso de una herramienta eléctrica en una zona húmeda, utilice un dispositivo de corriente residual (residual current device, RCD) de seguridad.** El uso de un RCD reduce el riesgo de sufrir una descarga eléctrica.

3) SEGURIDAD PERSONAL

- a) **Permanezca alerta, controle lo que está haciendo y utilice el sentido común cuando emplee una herramienta eléctrica. No utilice una herramienta eléctrica si está cansado o bajo el efecto de drogas, alcohol o medicamentos.** Un momento de descuido mientras se opera una herramienta eléctrica puede provocar lesiones personales graves.
- b) **Utilice equipo de seguridad personal. Utilice siempre protección ocular.** El uso de equipo de seguridad, como mascarillas para polvo, calzado de seguridad antideslizante, cascos o protección auditiva en las condiciones adecuadas reducirá las lesiones personales.
- c) **Evite poner en marcha la herramienta involuntariamente. Asegúrese de que el interruptor está apagado antes de conectar la fuente de alimentación y/o la batería, agarrar o transportar la herramienta.** Transportar herramientas eléctricas con su dedo apoyado sobre el interruptor o enchufar herramientas eléctricas con el interruptor en la posición de encendido puede ocasionar accidentes.
- d) **Retire la herramienta de ajuste o la llave de tuercas antes de encender la herramienta eléctrica.** Una llave de tuercas o una herramienta de ajuste que quede conectada a una pieza giratoria de la herramienta eléctrica puede provocar lesiones personales.
- e) **No se estire demasiado. Conserve el equilibrio y posicione adecuadamente en todo momento.** Esto permite un mejor control de la herramienta eléctrica en situaciones inesperadas.

- f) **Use la vestimenta adecuada. No use ropas holgadas ni joyas. Mantenga el cabello, la ropa y los guantes alejados de las piezas en movimiento.** Las ropas holgadas, las joyas o el cabello largo pueden quedar atrapados en las piezas en movimiento.
- g) **Si se suministran dispositivos para la conexión de accesorios con fines de recolección y extracción de polvo, asegúrese de que estén conectados y que se utilicen correctamente.** El uso del extractor de polvo puede reducir los riesgos relacionados con el polvo.

4) USO Y MANTENIMIENTO DE LA HERRAMIENTA ELÉCTRICA

- a) **No fuerce la herramienta eléctrica. Utilice la herramienta eléctrica correcta para el trabajo que realizará.** La herramienta eléctrica correcta hará el trabajo mejor, y de un modo más seguro, a la velocidad para la que fue diseñada.
- b) **No utilice la herramienta eléctrica si no puede encenderla o apagarla con el interruptor.** Las herramientas que no puedan ser controladas con el interruptor constituyen un peligro y deben repararse.
- c) **Desconecte el enchufe de la fuente de alimentación o la batería de la herramienta eléctrica antes de realizar cualquier ajuste, cambio de accesorios o almacenar las herramientas eléctricas.** Estas medidas de seguridad preventivas reducen el riesgo de encender la herramienta eléctrica de forma accidental.
- d) **Guarde la herramienta eléctrica que no esté en uso fuera del alcance de los niños y no permita que otras personas no familiarizadas con ella o con estas instrucciones operen la herramienta.** Las herramientas eléctricas son peligrosas si son operadas por usuarios que no tienen formación.

- e) **Mantenimiento de las herramientas eléctricas.** Revise que no haya piezas en movimiento mal alineadas o trabadas, piezas rotas o cualquier otra situación que pueda afectar el funcionamiento de las herramientas eléctricas. Si encuentra daños, haga reparar la herramienta eléctrica antes de utilizarla. Se producen muchos accidentes a causa de las herramientas eléctricas que carecen de un mantenimiento adecuado.
- f) **Mantenga las herramientas de corte afiladas y limpias.** Los accesorios de corte de estas herramientas deben estar limpios y con los bordes de corte afilados. De esta manera son menos propensas a trabarse y son más fáciles de controlar.
- g) **Utilice las herramientas eléctricas, sus accesorios y piezas, etc. de acuerdo con las presentes instrucciones, teniendo siempre en cuenta las condiciones de trabajo y el trabajo que deba llevar a cabo.** El uso de la herramienta eléctrica para operaciones diferentes de aquellas para las que fue diseñada podría originar una situación peligrosa.

5) USO Y MANTENIMIENTO DE LA HERRAMIENTA CON BATERÍAS

- a) **Recargue solamente con el cargador especificado por el fabricante.** Un cargador adecuado para un tipo de paquete de baterías puede originar riesgo de incendio si se utiliza con otro paquete de baterías.
- b) **Utilice herramientas eléctricas sólo con paquetes de baterías específicamente diseñados.** El uso de cualquier otro paquete de baterías puede producir riesgo de incendio y lesiones.
- c) **Cuando no utilice el paquete de baterías, manténgalo lejos de otros objetos metálicos como sujetapapeles, monedas, llaves, clavos, tornillos u otros objetos metálicos pequeños que puedan realizar una conexión desde un terminal al otro.** Los cortocircuitos en los terminales de la batería pueden provocar quemaduras o incendio.

- d) **En condiciones abusivas, el líquido puede ser expulsado de la batería. Evite su contacto. Si entra en contacto accidentalmente, enjuague con agua. Si el líquido entra en contacto con los ojos, busque atención médica.** El líquido expulsado de la batería puede provocar irritación o quemaduras.

6) MANTENIMIENTO

- a) **Solicite a una persona calificada en reparaciones que realice el mantenimiento de su herramienta eléctrica y que solo utilice piezas de repuesto originales.** Esto garantizará la seguridad de la herramienta eléctrica.

Advertencias de seguridad para taladros, destornilladores y taladros percutores

- **Cuando use el taladro percutor, use protectores auditivos.** La exposición a ruidos fuertes puede causar pérdida auditiva.
- **Utilice el (los) mango(s) auxiliares, si alguno viene con la herramienta.** Perder el control de la herramienta podría causar lesiones corporales.
- **Sujete la herramienta eléctrica de sus superficies aislantes cuando lleve a cabo una operación en que el accesorio de corte pudiera entrar en contacto con un hilo eléctrico oculto.** Los accesorios de corte que entren en contacto con un hilo eléctrico activo podrían hacer que las partes metálicas de la herramienta eléctrica también se activen con electricidad y que el operador sufra una descarga eléctrica.
- **Utilice abrazaderas u otra forma práctica para asegurar y sostener la pieza de trabajo en una plataforma estable.** Sostener el trabajo con la mano o contra el cuerpo no brinda la estabilidad requerida y puede llevar a la pérdida del control.
- **Use lentes de seguridad u otra protección similar para los ojos.** Al martillar o taladrar se producen astillas. Las partículas volátiles pueden provocar lesiones oculares permanentes.

- **Sujete la herramienta firmemente en todo momento. No intente hacer funcionar esta herramienta sin sostenerla con ambas manos.** Se recomienda utilizar el mango lateral en todo momento. Si intenta hacerla funcionar con una sola mano, podría perder el control de la herramienta. También podría ser peligroso perforar o encontrar materiales duros, como barras de refuerzo.
- **Los accesorios y la herramienta pueden calentarse durante la operación.** Use guantes si realizará aplicaciones que generan calor, como el taladrado con el percusor y el taladrado de metales.
- **Los orificios de ventilación suelen cubrir piezas en movimiento, por lo que también se deben evitar.** Las piezas en movimiento pueden atrapar prendas de vestir sueltas, joyas o el cabello largo.
- **No opere esta herramienta durante períodos prolongados.** La vibración provocada por la acción de la herramienta puede ser peligrosa para sus manos y brazos. Utilice guantes para mayor amortiguación y descanse con frecuencia para limitar el riesgo de exposición.

⚠️ ADVERTENCIA: Si el enchufe o el cable de alimentación están dañados lo debe reemplazar el fabricante o su representante o por una persona igualmente calificada para evitar peligro.

⚠️ ADVERTENCIA: Use **SIEMPRE** lentes de seguridad. Los anteojos de diario **NO SON** lentes de seguridad. Utilice además una cubrebocas o mascarilla antipolvo si la **aplicación** genera demasiado polvo. **SIEMPRE LLEVE EQUIPO DE SEGURIDAD CERTIFICADO:**

- Protección ocular ANSI Z87.1 (CAN/CSA Z94.3),
- Protección auditiva ANSI S12.6 (S3.19),
- Protección respiratoria NIOSH/OSHA/MSHA.

⚠️ ADVERTENCIA: Parte del polvo generado al **lijar, cortar, esmerilar y taladrar**, así como al realizar otras actividades del sector de la construcción, contienen productos químicos que pueden producir

cáncer, defectos congénitos u otras afecciones reproductivas. Algunos ejemplos de estos químicos son:

- plomo de algunas pinturas en base a plomo,
- polvo de sílice proveniente de ladrillos y cemento y otros productos de albañilería, y
- arsénico y cromo provenientes de madera tratada químicamente.

Su riesgo de exposición a estos químicos varía, dependiendo de la frecuencia con la cual realiza usted este tipo de trabajo. Para reducir su exposición a estas sustancias químicas: trabaje en una zona bien ventilada y llevando equipos de seguridad aprobados, como mascarillas antipolvo especialmente diseñadas para filtrar partículas microscópicas.

- **Evite el contacto prolongado con polvo generado por el lijado, corte, esmerilado, taladrado y otras actividades de construcción. Vista ropas protectoras y lave las áreas de la piel expuestas con agua y jabón.** Si permite que el polvo se introduzca en la boca u ojos o quede sobre la piel, puede favorecer la absorción de productos químicos peligrosos.

⚠️ ADVERTENCIA: La utilización de esta herramienta puede generar polvo o dispersarlo, lo que podría causar daños graves y permanentes al sistema respiratorio, así como otras lesiones. Siempre use protección respiratoria aprobada por NIOSH (Instituto Nacional de Seguridad y Salud en el Trabajo) u OSHA (Administración de Seguridad y Salud en el Trabajo) apropiada para la exposición al polvo. Dirija las partículas en dirección contraria a la cara y el cuerpo.

⚠️ ADVERTENCIA: Siempre lleve la debida protección auditiva personal en conformidad con ANSI S12.6 (S3.19) durante el uso de esta herramienta. Bajo algunas condiciones y duraciones de uso, el ruido producido por este producto puede contribuir a la pérdida auditiva.

⚠ATENCIÓN: Cuando no esté en uso, coloque la herramienta apoyada sobre su costado en una superficie estable, donde no obstaculice el paso o provoque una caída. Algunas herramientas con paquetes de baterías de gran tamaño pueden colocarse paradas sobre el paquete de baterías, pero pueden caerse fácilmente.

- La etiqueta de su herramienta puede incluir los siguientes símbolos. Los símbolos y sus definiciones son los siguientes:

V.....voltios	A..... amperios
Hz.....hercios	W..... vatios
minminutos	~ o AC corriente alterna
— o DC....corriente directa	⎓ o AC/DC... corriente alterna o directa
Ⓛ.....Construcción Clase I (tierra)	n..... velocidad nominal
Ⓜ.....Construcción Clase II (doble aislamiento)	n _o velocidad sin carga
IPM.....impactos por minuto	⊕ conexión de tierra
sfp _mpies de superficie por minuto (sfp _m)	⚠..... símbolo de advertencia de seguridad
.../minrevoluciones o, carreras o golpes	☀..... radiación visible
BPM.....golpes por minuto	
SPM.....carreras por minuto	

Instrucciones de seguridad importantes para todas las unidades de batería

Cuando solicite unidades de batería de repuesto, no olvide indicar el número de catálogo y el voltaje.

La unidad de batería no viene completamente cargada de fábrica. Antes de usar la unidad de batería y el cargador, lea las siguientes instrucciones de seguridad. Luego, siga los procedimientos de carga indicados.

LEA TODAS LAS INSTRUCCIONES

- **No cargue o use la unidad de batería en atmósferas explosivas, como en presencia de líquidos, gases o polvos inflamables.** Puede que al insertar o sacar la unidad de batería del cargador se inflamen el polvo o los gases.
- **NUNCA fuerce la unidad de batería para que entre en el cargador. NO modifique la unidad de batería en ninguna forma para que entre en un cargador no compatible, pues puede producir una ruptura en la unidad de batería y causar lesiones corporales graves.**
- Cargue las unidades de batería sólo en los cargadores designados por DEWALT.
- **NO** salpique con ni sumerja en agua u otros líquidos.
- **No guarde ni use la herramienta y unidad de batería en lugares donde la temperatura pueda alcanzar o superar los 40 °C (104 °F), tales como cobertizos o construcciones de metal durante el verano.** Almacene las unidades de batería en lugares frescos y secos para maximizar su vida útil.
NOTA: No almacene las unidades de batería en la herramienta con el interruptor de gatillo en posición fija de encendido. Nunca use cinta adhesiva para mantener el interruptor de gatillo en posición de ENCENDIDO.
- **⚠ADVERTENCIA:** Peligro de incendio. Nunca intente abrir la unidad de batería por ningún motivo. Si la caja exterior de la unidad de batería se triza o daña, no la introduzca en el cargador. No triture, deje caer o dañe la unidad de batería. No use una unidad de batería o un cargador que haya sido golpeado, dejado caer, atropellado o dañado

en cualquier forma (por ejemplo, perforado por un clavo, golpeado con un martillo, pisado). Lleve sus unidades de batería dañadas al centro de servicio para que sean recicladas.

INSTRUCCIONES DE SEGURIDAD ESPECÍFICAS PARA BATERÍAS DE ION DE LITIO (Li-Ion)

- **NO incinere la unidad de batería, aunque esté completamente dañada o descargada. La unidad de batería puede explotar si se quema.** Cuando se queman unidades de batería de iones de litio, se producen gases y materiales tóxicos.
- **Si el contenido de la batería entra en contacto con la piel, lave el área de inmediato con agua y un jabón suave.** Si el líquido de la batería entra en contacto con sus ojos, enjuáguelos con agua y los ojos abiertos por 15 minutos o hasta que cese la irritación. Si se requiere de asistencia médica, el electrolito de la batería está compuesto por una mezcla de carbonatos orgánicos líquidos y sales de litio.
- **El contenido de los elementos abiertos de la batería puede causar irritación en el tracto respiratorio.** Salga al aire fresco. Si los síntomas persisten, busque asistencia médica.

⚠️ ADVERTENCIA: Peligro de quemaduras. El líquido de la batería puede ser inflamable si se expone a chispas o llamas.

Instrucciones importantes de seguridad para todos los cargadores de baterías

GUARDE ESTAS INSTRUCCIONES: Este manual contiene instrucciones de seguridad y operación importantes para los cargadores de baterías.

- Antes de usar el cargador, lea todas las instrucciones y advertencias que se encuentren en el cargador, la unidad de batería y el producto que usa la unidad de batería.

⚠️ ADVERTENCIA: Peligro de descarga eléctrica. No permita que ningún líquido se introduzca en el cargador. Puede producir descargas eléctricas.

⚠️ ATENCIÓN: Peligro de quemaduras. Para reducir el riesgo de lesiones, sólo cargue unidades de batería recargables marca DEWALT. Otros tipos de batería podrían sobrecalentarse y reventar lo que podría resultar en lesiones corporales y daños a su propiedad.

AVISO: Bajo ciertas condiciones, cuando el cargador está enchufado a una toma de corriente, el cargador puede hacer cortocircuito si entra en contacto con algún material ajeno. Los materiales ajenos de naturaleza conductora, como el polvo de esmerilado, las placas de metal, la lana de acero, el papel de aluminio y otros, o cualquier acumulación de partículas metálicas deberían mantenerse alejados de las cavidades del cargador. Desenchufe siempre el cargador cuando no haya una unidad de batería en su cavidad. Desenchufe el cargador antes de intentar limpiarlo.

- **NO intente cargar la unidad de batería con otros cargadores que no sean los descritos en este manual.** El cargador y la unidad de batería fueron específicamente diseñados para trabajar en conjunto.
- **Estos cargadores no fueron diseñados para ser utilizados para más que cargar las baterías recargables DEWALT.** Cualquier otro uso puede producir riesgo de incendios, descargas eléctricas o electrocución.
- **No exponga el cargador a la lluvia o a la nieve.**
- **Tire del enchufe y no del cable cuando desconecte el cargador.** De esta forma se reduce el riesgo de daño al enchufe y cable.
- **Asegúrese de que el cable no sea ubicado de manera que podría ser pisado, causar que alguien tropiece con él o ser expuesto a otro tipo de daños y desgastes.**
- **No use un cable de extensión a menos que sea absolutamente necesario.** El uso de un cable de extensión incorrecto podría producir riesgo de incendios, descargas eléctricas o electrocución.

- **Cuando opere un cargador en exteriores, hágalo siempre en un lugar seco y use un cable de extensión apropiado para uso en exteriores.** El uso de un cable de extensión apropiado para uso al exterior reduce el riesgo de descarga eléctrica.
- **El cable de extensión debe ser de un calibre apropiado para su seguridad.** Un cable de un calibre insuficiente causará una caída en la tensión de la línea dando por resultado una pérdida de energía y sobrecalentamiento. Cuando se utilice más de una extensión para completar el largo total, asegúrese que cables conductores de cada extensión tengan el calibre mínimo. La tabla siguiente muestra el tamaño correcto a utilizar, dependiendo de la longitud del cable y del amperaje nominal de la placa de identificación de la herramienta. Si tiene dudas sobre cuál calibre usar, use un calibre mayor.

Tensión (Voltios)	Longitud del cable en metros (m)			
120–127 V	0–7	7–15	15–30	30–50
220–240 V	0–15	15–30	30–60	60–100
Corriente nominal (Amperios)	Sección nominal mínima del cable en milímetros cuadrados (mm ²)			
0–6 A	1,0	1,5	1,5	2,5
6–10 A	1,0	1,5	2,5	4,0
10–12 A	1,5	1,5	2,5	4,0
12–16 A	2,5	4,0	No recomendado	

- **No coloque ningún objeto encima del cargador ni coloque a este sobre una superficie blanda que pudiera bloquear las ranuras de ventilación y resultar en un calor interno excesivo.** Coloque el cargador en un lugar alejado de cualquier fuente de calor. El cargador se ventila a través de las ranuras que se encuentran en la parte superior e inferior de la caja protectora.

- **No opere el cargador si su cable o enchufe están dañados.**
- **No opere el cargador si ha recibido un golpe severo, si se ha caído o si ha sido dañado de alguna otra forma.** LíVELO a un centro de servicio autorizado.
- **No desarme el cargador; líVELO a un centro de servicio autorizado cuando deba ser reparado.** Si es reensamblado incorrectamente, puede causar descargas eléctricas, electrocución o incendios.
- **Desenchufe el cargador antes de intentar limpiarlo. Esto reducirá el riesgo de descargas eléctricas.** El retirar solamente el paquete de baterías no reducirá este riesgo.
- **NUNCA** intente conectar 2 cargadores entre sí.
- **El cargador está diseñado para operar con una corriente eléctrica estándar residencial de 120 V o 220 V. No intente usarlo con ningún otro voltaje.** Esto no aplica al cargador vehicular.

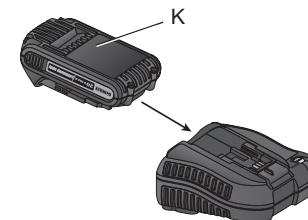
Cargadores

Su herramienta utiliza un cargador DEWALT. Asegúrese de leer todas las instrucciones de seguridad antes de utilizar su cargador.

Procedimiento de carga (Fig. 1)

1. Enchufe el cargador en una toma de corriente apropiada antes de insertar la unidad de batería.
2. Inserte la unidad de batería (K) en el cargador, como se muestra en la Figura 1, comprobando que quede bien colocado dentro del mismo. La luz roja (de carga) parpadeará continuamente para indicar que se ha iniciado el proceso de carga.

FIG. 1



3. La luz roja se quedará ENCENDIDA continuamente cuando se haya completado el proceso de carga. La unidad estará entonces completamente cargada y podrá ser utilizado de inmediato o dejarse en el cargador.

Operación de la luz indicadora



Indicadores de carga

Este cargador ha sido diseñado para detectar ciertos problemas que pudieran surgir. Estos problemas se indican mediante una luz roja intermitente rápida. Si esto ocurre, vuelva a colocar la unidad de batería en el cargador. Si el problema persiste, pruebe con otra unidad de batería para determinar si el cargador está funcionando debidamente. Si la segunda unidad de batería carga correctamente, significa que la primera está fallando y debería ser llevada a un centro de servicio u otro lugar de colección para su reciclaje. Si la segunda unidad de batería hace que el cargador indique el mismo problema que la primera, lleve el cargador y la unidad de batería a un centro de servicio autorizado para su examinación.

RETARDO POR UNIDAD CALIENTE/FRÍA

Este cargador tiene una función de retardo por unidad caliente/fría: Cuando el cargador detecta una batería que está demasiado caliente o demasiado fría, automáticamente comienza un retardo y suspende la carga. La luz roja continuará parpadeando, pero la luz indicadora amarilla estará iluminada durante esta suspensión.

Una vez que la batería ha alcanzado una temperatura óptima, la luz amarilla se apagará y el cargador automáticamente reanudará el procedimiento de carga. Esta función garantiza la máxima duración de la batería.

PERMANENCIA DE LA UNIDAD DE BATERÍA EN EL CARGADOR

El cargador y la unidad de batería pueden dejarse conectados con la luz del cargador indicando que la unidad está cargada.

UNIDADES DE BATERÍA DESGASTADAS: Las baterías desgastadas seguirán funcionando pero no debe esperarse que tengan capacidad para la misma cantidad de trabajo.

UNIDADES DE BATERÍA DEFECTUOSAS: Este cargador no cargará una unidad de batería defectuosa. El cargador indicará que la unidad de batería es defectuosa al no iluminarse. **NOTA:** Esto también puede significar que hay un problema con el cargador.

Montaje en la pared

Estos cargadores están diseñados para montarse en la pared o colocarse en posición vertical sobre una mesa o superficie de trabajo. Si se monta en la pared, ubicar el cargador al alcance de una toma de corriente. Montar el cargador firmemente utilizando tornillos para muro seco de un mínimo de 25,4 mm (1") de largo, atornillados en madera hasta una profundidad óptima dejando el tornillo expuesto aproximadamente 5,5 mm (7/32").

Notas importantes sobre la carga

1. Se puede obtener una mayor duración y un mejor rendimiento si la unidad de batería se carga a una temperatura ambiente de 18–24 °C (65 °C–75 °F). NO cargue la unidad de batería a una temperatura ambiental inferior a +4.5 °C (+40 °F) o superior a +40 °C (+104 °F). Esto es importante y evitará causar daños graves a la batería.

2. Puede que el cargador y la unidad de batería se calienten ligeramente durante el proceso de carga. Esto es normal y no representa ningún problema. Para facilitar el enfriamiento de la unidad de batería después del uso, evite colocar el cargador o la unidad de batería en un lugar cálido, como un cobertizo metálico o un remolque sin aislamiento térmico.
3. Una unidad de batería fría se demora el doble del tiempo en cargarse que una unidad de batería caliente. La unidad de batería se cargará a ese ritmo más lento durante todo el ciclo de carga y no volverá a cargarse a la velocidad de carga máxima aún cuando la unidad de batería se caliente.
4. Si la unidad de batería no se carga correctamente:
 - a. Verifique el funcionamiento de la toma enchufando una lámpara u otro aparato;
 - b. Revise que la toma de corriente no esté conectada a un interruptor de luz que corte la corriente cuando se corte la luz;
 - c. Mueva el cargador y la unidad de batería a un lugar donde la temperatura ambiental sea aproximadamente 18 °C–24 °C (65 °F–75 °F);
 - d. Si el problema de carga continúa, lleve la herramienta, unidad de batería y el cargador a su centro de servicio local.
5. La unidad de batería debería ser recargada cuando no sea capaz de producir suficiente potencia para trabajos que eran fácilmente realizados antes. NO CONTINÚE usándola bajo estas circunstancias. Siga el procedimiento de carga. También puede cargar una unidad de batería que haya sido usada parcialmente cuando lo desee, sin dañarla.
6. No solamente materiales conductores extraños, sino otros comunes tales como el polvo del esmerilado, las virutas metálicas, la lana de acero, el papel de aluminio o cualquier acumulación de partículas metálicas deberían mantenerse

alejados de las cavidades del cargador. Desenchufe siempre el cargador de la toma de corriente cuando no haya una unidad de batería en su cavidad. Desenchufe el cargador antes de intentar limpiarlo.

7. No congele ni sumerja el cargador en agua o cualquier otro líquido.

⚠ADVERTENCIA: Peligro de descarga eléctrica. No permita que ningún líquido se introduzca en el cargador. Puede producir descargas eléctricas.

⚠ADVERTENCIA: Peligro de quemaduras. No sumerja la unidad de batería en líquido de ningún tipo ni permita que se introduzca ningún tipo de líquido a la unidad de batería. Nunca intente abrir la unidad de batería por ningún motivo. Si la caja plástica de la unidad de batería se triza o rompe, llévela a un centro de servicio para su reciclaje

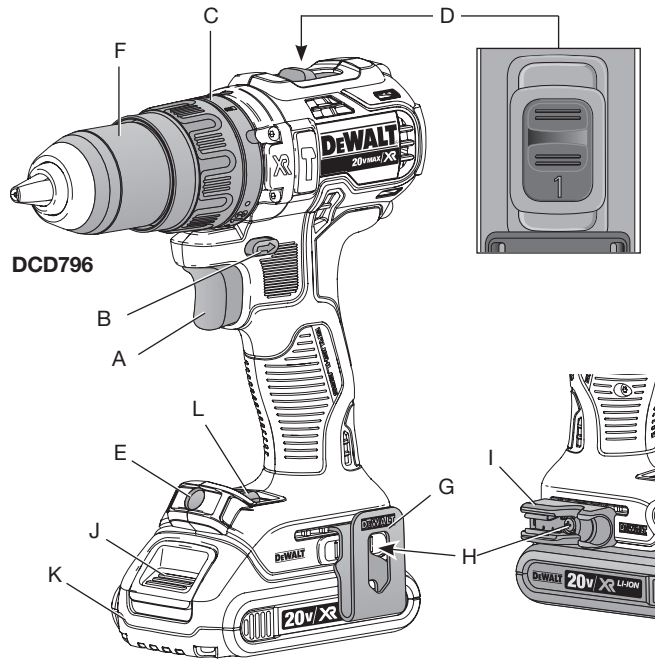
Recomendaciones de almacenamiento

1. El mejor lugar de almacenamiento es uno que sea fresco y seco, lejos de la luz solar directa y del exceso de calor o frío.
2. Para resultados óptimos durante tiempos prolongados de almacenamiento, se recomienda almacenar la unidad de batería completamente cargada en un lugar fresco y seco fuera del cargador.

NOTA: Las unidades de batería no deberían almacenarse completamente descargadas. La unidad de batería deberá recargarse antes de ser usada.

GUARDE ESTAS INSTRUCCIONES PARA VOLVER A CONSULTAR EN EL FUTURO

FIG. 2



COMPONENTES (Fig. 2)

⚠️ ADVERTENCIA: Nunca modifique la herramienta eléctrica, ni tampoco ninguna de sus piezas. Podría producir lesiones corporales o daños.

- | | |
|---|---|
| A. Interruptor de gatillo de velocidad variable | H. Tornillo de montaje |
| B. Botón de control de avance/retroceso | I. Sujetador para brocas (accesorio opcional) |
| C. Cuello de ajuste de torsión | J. Botón de liberación de la batería |
| D. Palanca de cambio de marcha | K. Paquete de baterías |
| E. Luz de trabajo | L. Interruptor de la luz de trabajo |
| F. Portaherramientas sin llave | |
| G. Gancho para cinturón (accesorio opcional) | |

USO PREVISTO

Estos taladros/destornilladores/taladros percutores están diseñados para aplicaciones profesionales de perforación, perforación por percusión y colocación de tornillos.

NO use la herramienta bajo condiciones de humedad o en presencia de gases o líquidos inflamables.

Estos taladros/destornilladores/taladros percutores son herramientas eléctricas profesionales. **NO** permita que los niños tengan contacto con la herramienta. Cuando la hagan funcionar operarios sin experiencia, es necesaria su supervisión.

Interruptor del gatillo de velocidad variable (Fig. 2)

Para encender la herramienta, oprima el interruptor de gatillo (A). Para apagar la herramienta, libere el interruptor de gatillo. Su herramienta está equipada con un freno. El portaherramientas se detendrá en cuanto se libere por completo el interruptor de gatillo.

NOTA: No se recomienda el uso continuo en un rango de velocidad variable. Puede dañar el interruptor y debe evitarse.

Botón de control de avance/retroceso (Fig. 2)

Un botón de control de avance/retroceso (B) determina la dirección de la herramienta y también sirve como botón de bloqueo.

Para seleccionar la rotación hacia adelante, libere el interruptor de gatillo y presione el botón de control de avance/retroceso en el lado derecho de la herramienta.

Para seleccionar el retroceso, presione el botón de control de avance/retroceso en el lado izquierdo de la herramienta.

La posición central del botón de control bloquea la herramienta en la posición de apagado. Al cambiar la posición del botón de control asegúrese de que el gatillo no esté presionado.

NOTA: La primera vez que se utiliza la herramienta después de cambiar el sentido de rotación, puede estuchar un chasquido en el arranque. Esto es normal y no indica un problema.

Cuello de ajuste de torsión (Fig. 2)

Su herramienta posee un mecanismo de destornillador de torsión ajustable para colocar y extraer una amplia variedad de formas y tamaños de fijaciones y, en algunos modelos, un mecanismo percutor para perforar mampostería. Alrededor del cuello (C) aparecen números, un símbolo de broca de taladro y, en algunos modelos, el símbolo de un martillo. Estos números se utilizan para ajustar el embrague para alcanzar un rango de torsión. Cuanto más alto es el número en el cuello, más alta es la torsión y más grande es la fijación que puede colocarse. Para seleccionar uno de los números, gire hasta que el número deseado se alinee con la flecha.

NOTA: El collar de ajuste de torsión solo se acopla durante el modo de destornillador y no en el modo de taladro o taladro percutor.

Cambio de marcha doble (Fig. 2)

La función de marcha doble de su taladro/destornillador le permite cambiar la marcha para lograr una mayor versatilidad.

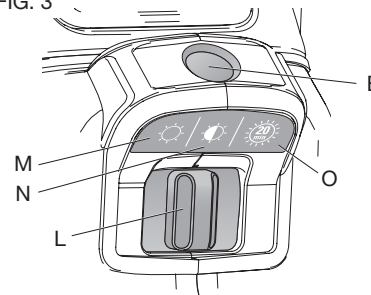
1. Para seleccionar la velocidad 1 (ajuste de alta torsión), apague la herramienta y espere a que se detenga. Deslice la palanca de cambio de marcha (D) hacia adelante (hacia el portaherramientas).
2. Para seleccionar la velocidad 2 (ajuste de baja torsión), apague la herramienta y espere a que se detenga. Deslice la palanca de cambio de marcha hacia atrás (alejándose del portaherramientas).

NOTA: No cambie de marcha con la herramienta funcionando. Siempre deje detener por completo el taladro antes de cambiar la marcha. Si tiene problemas para cambiar la marcha, asegúrese de que la palanca de marcha doble esté completamente hacia adelante o completamente hacia atrás.

Luz de trabajo (Fig. 3)

La luz de trabajo (E) y su interruptor (L) se ubican en la pata de la herramienta. La luz de trabajo se activa cuando se presiona el interruptor de gatillo. Se puede cambiar el modo de luz baja (M), media (N) y de enfoque (O) moviendo el interruptor en la pata de la herramienta. Si el interruptor de gatillo se mantiene presionado, la luz de trabajo se mantendrá encendida en todos los modos.

FIG. 3



En los ajustes bajo y medio, el haz se apagará automáticamente 20 segundos después de liberar el interruptor de gatillo.

MODO DE LUZ DE ENFOQUE

El ajuste alto es el modo de luz de enfoque (O). La luz de enfoque funcionará por 20 minutos después de liberar el interruptor de gatillo. Dos minutos antes de apagarse, la luz de enfoque parpadeará dos veces y luego se apagará gradualmente. Para evitar que la luz de enfoque se apague, toque ligeramente el interruptor de gatillo.

⚠ADVERTENCIA: *Mientras usa la luz de trabajo en modo medio o de luz de enfoque, no mire fijamente a la luz ni coloque el taladro en una posición que pueda ocasionar que una persona mire directamente a la luz. Podrían producirse lesiones graves a la visión.*

⚠ATENCIÓN: *Al usar la herramienta como luz de enfoque, asegúrese de que esté en una superficie estable donde no ocasione un riesgo de tropezón o caída.*

⚠ATENCIÓN: *Quite todos los accesorios del portaherramientas antes de usar el taladro como luz de enfoque. Podrían producirse lesiones o daños a los bienes.*

ADVERTENCIA DE BATERÍA BAJA

Cuando utiliza el modo de luz de enfoque y la batería se acerca a estar completamente descargada, la luz de enfoque parpadeará dos veces y luego se apagará gradualmente. Después de dos minutos, la batería se descargará por completo y el taladro se apagará de inmediato. En este punto, reemplace por una batería nueva.

⚠ADVERTENCIA: *Para reducir el riesgo de lesiones, siempre tenga una batería de respaldo o iluminación secundaria disponible si la situación lo requiere.*

Portaherramientas de manga simple sin llave (Fig. 4–6)

⚠ADVERTENCIA: *No intente ajustar brocas de taladro (u otro accesorio) sujetando la parte delantera del portaherramientas y*

enciendiendo la herramienta. Pueden producirse daños al portaherramientas y lesiones. Siempre bloquee el interruptor de gatillo y desconecte la herramienta de la fuente de alimentación al cambiar los accesorios.

⚠ADVERTENCIA: *Siempre verifique que la broca esté firme antes de arrancar la herramienta. Una broca suelta puede salir despedida de la herramienta y causar posibles lesiones.*

Su herramienta cuenta con un portaherramientas sin llave (F) con una manga rotativa para poder utilizarlo con una mano. Para insertar una broca de taladro u otro accesorio, siga estos pasos.

1. Apague la herramienta y desconecte la herramienta de la fuente de alimentación.
2. Sostenga la manga negra del portaherramientas con una mano y use la otra mano para sujetar la herramienta. Gire la manga en sentido antihorario lo suficiente como para insertar el accesorio deseado.
3. Inserte el accesorio alrededor de 3/4" (19 mm) en el portaherramientas y ajuste firmemente girando la manga en sentido horario con una mano mientras sostiene la herramienta con la otra. Su herramienta también está equipada con un mecanismo de bloqueo automático del husillo. Esto le permite abrir y cerrar el portaherramientas con una mano.

FIG. 4

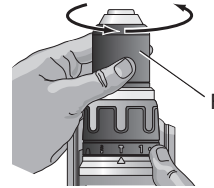


FIG. 5

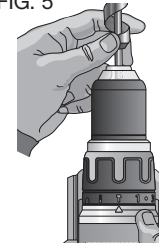
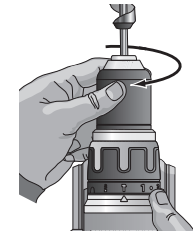


FIG. 6



Asegúrese de ajustar el portaherramientas con una mano en la manga de este y la otra mano sosteniendo la herramienta para un ajuste máximo.

Para liberar el accesorio, repita los pasos 1 y 2 anteriores.

Gancho para cinturón y sujetador para brocas (accesorio opcional) (Fig. 2)

⚠ADVERTENCIA: Para reducir el riesgo de lesiones graves, apague la herramienta y quite el paquete de baterías antes de realizar ajustes o quitar/instalar aditamentos o accesorios. Un arranque accidental puede ocasionar lesiones.

⚠ADVERTENCIA: Para reducir el riesgo de lesiones graves, SOLO use el gancho para cinturón de la herramienta para colgar la herramienta de un cinturón de trabajo. NO use el gancho para cinturón para colgar o sujetar la herramienta a una persona u objeto durante el uso. NO suspenda la herramienta de objetos en altura ni suspenda objetos del gancho para cinturón.

⚠ADVERTENCIA: Para reducir el riesgo de lesiones graves, asegúrese de que el tornillo que sujeta el gancho para cinturón esté firme.

⚠ATENCIÓN: Para reducir el riesgo de lesiones o daños, NO use el gancho para cinturón para colgar el taladro mientras lo usa como luz de enfoque.

IMPORTANTE: Al sujetar o reemplazar el gancho para cinturón o el sujetador para brocas, use solo el tornillo (H) provisto. Asegúrese de ajustar firmemente el tornillo.

El gancho para cinturón (G) y el sujetador para brocas (I) pueden sujetarse en cualquiera de los lados de la herramienta usando solo el tornillo (H) provisto, para adaptarse a usuarios diestros o zurdos. Si no desea usar el gancho o el sujetador para brocas, puede quitarlos de la herramienta.

Para mover el gancho para cinturón o el sujetador para brocas, quite el tornillo (H) que los sostiene en su lugar y luego vuelva a ensamblar en el lado opuesto. Asegúrese de ajustar firmemente el tornillo.

OPERACIÓN

⚠ADVERTENCIA: Respete siempre las instrucciones de seguridad y la reglamentación aplicable.

⚠ADVERTENCIA: Para reducir el riesgo de lesiones corporales graves, apague la herramienta y desconéctela de la fuente de alimentación antes de realizar ajustes o de quitar o poner accesorios. Un encendido accidental puede causar lesiones

Instalación y extracción del paquete de baterías (Fig. 7)

NOTA: Para obtener mejores resultados, asegúrese de que el paquete de baterías esté totalmente cargado.

Para instalar el paquete de baterías (K) en el mango de la herramienta, alinee el paquete de baterías con los rieles dentro del mango de la herramienta y deslícelo hacia el interior del mango hasta que el paquete quede asentado con firmeza en la herramienta. Asegúrese de que no se desenganche.

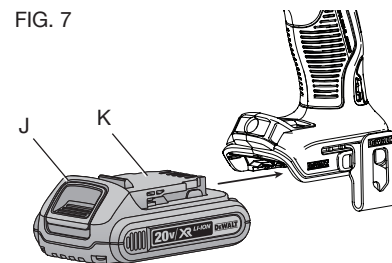
Para extraer el paquete de baterías de la herramienta, presione el botón de liberación (J) y tire con firmeza del paquete hacia afuera del mango de la herramienta. Insértelo en el cargador, como se describe en la sección de Cargador de este manual.

Presione el gatillo de la herramienta por tres segundos para disipar la leve carga eléctrica que aún pueda existir en la herramienta. La luz de trabajo puede encenderse por un momento.

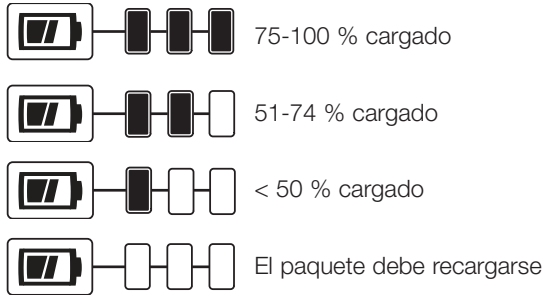
PAQUETES DE BATERÍAS CON MEDIDOR DE CARGA (FIG. 8)

Algunos paquetes de baterías DEWALT incluyen un medidor de carga, el cual consiste en tres luces LED verdes que indican el nivel de carga remanente en el paquete de baterías.

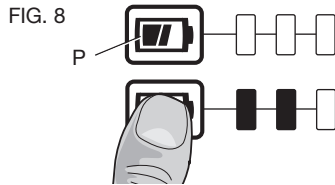
FIG. 7



El medidor de carga es una indicación de los niveles aproximados de carga restante en el paquete de baterías de acuerdo con los indicadores siguientes:



Para accionar el medidor de carga, mantenga presionado el botón del medidor de carga (P). Se iluminará un conjunto de tres luces LED verdes que designan el nivel de carga restante. Cuando el nivel de carga en la batería sea inferior al límite utilizable, el medidor de carga no se iluminará y la batería deberá recargarse.



NOTA: El medidor de carga es solo un indicador de la carga restante en el paquete de baterías. No indica la funcionalidad de la herramienta y está sujeto a variaciones según los componentes del producto, la temperatura y la aplicación del usuario final.

Para obtener más información sobre los paquetes de baterías con medidores de carga, comuníquese con su Centro de Servicio más cercano o visite nuestro sitio web www.dewalt.com.

Perforación (Fig. 9)

AVISO: Si perfora material delgado, use un bloque de "respaldo" de madera para prevenir el daño al material.

1. Seleccione el rango deseado de velocidad/torsión usando la palanca de cambio de marcha para que coincida con la velocidad y torsión de la operación planificada. Gire el cuello (C) al símbolo del taladro.
2. Use solo brocas de perforación afiladas. Para MAMPOSTERÍA, como ladrillo, cemento, bloque de concreto, etc., use las brocas con puntas de carburo adecuadas para perforación por percusión.
3. Siempre aplique presión en línea recta con la broca. Use presión suficiente para mantener el taladro perforando, pero no empuje demasiado como para que el motor se detenga o la broca se desvíe.
4. Sostenga la herramienta firmemente con las dos manos para controlar la acción de giro del taladro. Si el modelo no está equipado con un mango lateral, sostenga el taladro con una mano en el mango y la otra sobre el paquete de baterías.

⚠ADVERTENCIA: El taladro puede detenerse si se sobrecarga, causando un giro repentino. Siempre esté preparado para la detención. Sostenga el taladro firmemente para controlar la acción de giro y evitar lesiones.

5. **SI EL TALADRO SE DETIENE**, usualmente se debe a que se lo está sobrecargando o utilizando incorrectamente. **LIBERE EL GATILLO DE INMEDIATO**, aleje la broca del taladro de la pieza de trabajo y determine la causa de la detención. **NO PRESIONE EL GATILLO PARA ENCENDER Y APAGAR EN UN INTENTO DE ARRANCAR EL TALADRO DETENIDO; ESTO PUEDE DAÑAR EL TALADRO.**
6. Para minimizar la detención o la rotura del material, reduzca la presión aplicada sobre el taladro y coloque la broca por la última parte del orificio.

7. Mantenga el motor funcionando al retirar la broca fuera del orificio perforado. Esto lo ayudará a prevenir el atascamiento.

Uso del destornillador (Fig. 10)

1. Seleccione el rango deseado de velocidad/torsión usando la palanca de cambio de marcha para que coincida con la velocidad y torsión de la operación planificada.

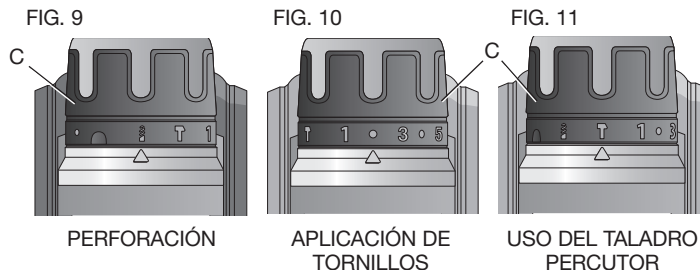
2. Gire el cuello de ajuste de torsión (C) a la posición deseada.

NOTA: Use el ajuste de torsión más bajo requerido para asentar la fijación a la profundidad deseada. Cuanto más bajo es el número, menor será la torsión generada.

3. Inserte el accesorio deseado de fijación en el portaherramientas al igual que con cualquier broca de taladro.

4. Realice algunas pruebas de práctica en material de desecho o áreas ocultas de la pieza de trabajo para determinar la posición apropiada del cuello de ajuste de torsión.

5. Siempre arranque con los ajustes menores de torsión y luego avance a los mayores ajustes para evitar daños a la pieza de trabajo o a la fijación.



Uso del taladro percutor (Fig. 11)

1. Seleccione el rango deseado de velocidad/torsión usando la palanca de cambio de marcha para que coincida con la velocidad

y torsión de la operación planificada. Gire el cuello (C) al símbolo del taladro percutor.

IMPORTANTE: Use solo brocas con punta de carburo o para mampostería calificadas para el taladro percutor.

2. Perfore solo con la fuerza necesaria sobre el taladro percutor para impedir que rebote excesivamente o "levantar" la broca. Demasiada fuerza causará una menor velocidad de perforación, recalentamiento y una menor velocidad de perforación.

3. Perfore en línea recta, manteniendo la broca en ángulo recto con la pieza de trabajo. No ejerza presión lateral en la broca al perforar ya que esto causará la obstrucción de las ranuras de la broca y una menor velocidad de perforación.

4. Al perforar orificios profundos, si la velocidad del taladro percutor comienza a reducirse, retire la broca parcialmente del orificio con la herramienta aún funcionando para ayudar a eliminar el polvo del orificio.

NOTA: Un flujo de polvo uniforme saliendo del orificio indica una velocidad apropiada de perforación.

MANTENIMIENTO

⚠ ADVERTENCIA: Para reducir el riesgo de lesiones corporales graves, apague la herramienta y desconéctela de la fuente de alimentación antes de realizar ajustes o de quitar o poner accesorios. Un encendido accidental puede causar lesiones.

Su herramienta DEWALT ha sido diseñada para funcionar durante un largo período con un mínimo de mantenimiento. Un funcionamiento continuo satisfactorio depende del cuidado adecuado de la herramienta y de una limpieza periódica.

Lubricación

La herramienta eléctrica no requiere lubricación adicional.

Limpieza

⚠ADVERTENCIA: *Sople la suciedad y el polvo de la carcasa principal con aire seco siempre que vea acumularse el polvo alrededor de los respiraderos. Utilice protección ocular y mascarillas antipolvo aprobadas cuando realice este procedimiento.*

⚠ADVERTENCIA: *Nunca utilice disolventes u otros productos químicos abrasivos para limpiar las piezas no metálicas de la herramienta. Estos productos químicos pueden debilitar los materiales plásticos utilizados en estas piezas. Utilice un paño humedecido sólo con agua y jabón neutro. Nunca permita que penetre líquido dentro de la herramienta y nunca sumerja las piezas de la herramienta en un líquido.*

INSTRUCCIONES PARA LA LIMPIEZA DEL CARGADOR

⚠ADVERTENCIA: *Riesgo de descarga eléctrica. Desconecte el cargador del tomacorriente de CA antes de limpiarlo. Se puede usar un paño o un cepillo suave, que no sea metálico, para quitar la suciedad y la grasa de la parte externa del cargador. No use agua ni cualquier otra solución de limpieza.*

Accesorios

⚠ADVERTENCIA: *Dado que algunos accesorios, diferentes de los ofrecidos por DEWALT, no se han probado con este producto, el empleo de tales accesorios podría constituir un riesgo. Para reducir el riesgo de lesiones, sólo deben usarse con el producto los accesorios recomendados DEWALT.*

Si desea más información sobre los accesorios adecuados, consulte a su distribuidor.

CAPACIDADES MÁXIMAS RECOMENDADAS

	DCD791	DCD796
MADERA		
Barrena	22 mm (7/8")	22 mm (7/8")
Paleta	32 mm (1-1/4")	32 mm (1-1/4")
Giro	13 mm (1/2")	13 mm (1/2")
Alimentación automática	35 mm (1-3/8")	35 mm (1-3/8")
Sierra caladora	50 mm (2")	50 mm (2")
METAL		
Giro	13 mm (1/2")	13 mm (1/2")
Sierra caladora	35 mm (1-3/8")	35 mm (1-3/8")
MAMPOSTERÍA		
Carburo	–	6,5 mm (1/4")

Reparaciones

El cargador y las unidades de batería no pueden ser reparados. Para garantizar la SEGURIDAD y la CONFIABILIDAD, deberán hacerse reparaciones, mantenimiento y ajustes de esta herramienta en los centros autorizados de servicio DEWALT u otras organizaciones autorizadas. Estas organizaciones prestan servicio a las herramientas DEWALT y emplean siempre refacciones legítimas DEWALT.

Protección del Medio Ambiente



No deseche este producto con la basura normal del hogar o sitio de trabajo.

Si llegase el día en que su producto DEWALT necesita reemplazo, o si no es de utilidad para usted, no lo deseche junto con otros residuos.



Este producto puede ser reciclado para prevenir la contaminación del medio ambiente y reducir la demanda de materias primas.

Le sugerimos llevar el producto a un centro de servicio autorizado DEWALT o a un centro de reciclaje, donde expertos podrán reciclar y reutilizar los materiales.

Revise las normativas locales para reciclaje de productos eléctricos tales como herramientas y electrodomésticos, allí podrá encontrar centros de reciclaje municipales.

ESPECIFICACIONES

DCD791	20 V Máx*	0-550 / 0-2000 RPM
DCD796	20 V Máx*	0-550 / 0-2000 RPM; 0-9350 / 0-34000 IPM

* El máximo voltaje inicial de la batería (medido sin carga de trabajo) es 20 voltios. El voltaje nominal es de 18V.

Definições: diretrizes de segurança

As definições abaixo apresentadas descrevem o grau de gravidade correspondente a cada palavra de advertência. Leia cuidadosamente o manual e preste atenção a estes símbolos.

⚠️ PERIGO: Indica uma situação de risco iminente que, se não for evitada, **resultará em morte ou ferimentos graves.**

⚠️ ATENÇÃO: Indica uma situação de risco potencial que, se não evitada, **poderá resultar em morte ou ferimentos graves.**

⚠️ CUIDADO: Indica uma situação de risco potencial que, se não evitada, **poderá resultar em ferimentos leves ou moderados.**

AVISO: Se refere a uma prática **não relacionada a lesões corporais** que se não evitadas **podem resultar em danos materiais.**



ATENÇÃO: para reduzir o risco de ferimentos, leia o manual de instruções.

Regras Gerais de Segurança



ATENÇÃO! Leia todas as instruções. O descumprimento das advertências e instruções listadas abaixo pode resultar em choque elétrico, fogo e/ou em ferimento sério.

GUARDE AS INSTRUÇÕES A SEGUIR PARA REFERÊNCIA FUTURA

O termo "ferramenta" em todos os avisos listados abaixo referem-se a ferramenta alimentada através de cabo elétrico ou a ferramenta operada a bateria (sem cabo elétrico).

1) ÁREA DE TRABALHO

- a) **Mantenha a área de trabalho limpa e iluminada.** As áreas desorganizadas e escuras são um convite aos acidentes.

- b) **Não opere ferramentas em atmosferas explosivas, como na presença de líquidos inflamáveis, gases ou poeira.** As ferramentas criam faíscas que podem inflamar a poeira ou os vapores.
- c) **Mantenha crianças e visitantes afastados ao operar uma ferramenta.** As distrações podem fazer você perder o controle.

2) SEGURANÇA ELÉTRICA

- a) **Os plugues da ferramenta devem ser compatíveis com as tomadas. Nunca modifique o plugue. Não use nenhum plugue adaptador com as ferramentas aterradas.** Os plugues sem modificações aliados a utilização de tomadas compatíveis reduzirão o risco de choque elétrico
- b) **Evite o contato do corpo com superfícies ligadas ao terra ou aterradas tais como as tubulações, radiadores, escalas e refrigeradores.** Há um aumento no risco de choque elétrico se seu corpo for ligado ao terra ou aterramento.
- c) **Não exponha as ferramentas à chuva ou às condições úmidas.** O contato da água com a ferramenta aumentará o risco de choque elétrico.
- d) **Não force o cabo elétrico. Nunca use o cabo elétrico para carregar, puxar ou para desconectar a ferramenta da tomada. Mantenha o cabo elétrico longe do calor, óleo, bordas afiadas ou das partes em movimentos.** Os cabos danificados ou emaranhados aumentam o risco de choque elétrico.
- e) **Ao operar uma ferramenta ao ar livre, use um cabo de extensão apropriado para o uso ao ar livre.** O uso de um cabo apropriado ao ar livre reduz o risco de choque elétrico.
- f) **Se não for possível evitar trabalhar com uma ferramenta elétrica num local úmido, utilize uma alimentação protegida por um dispositivo de corrente residual (DCR).** A utilização de um DCR reduz o risco de choque elétrico.

3) SEGURANÇA PESSOAL

- a) **Fique atento, olhe o que você está fazendo e use o bom senso ao operar uma ferramenta. Não use a ferramenta quando você estiver cansado ou sob a influência de drogas, álcool ou de medicamentos.** Um momento de desatenção enquanto opera uma ferramenta pode resultar em grave ferimento pessoal.
- b) **Use equipamento de segurança. Sempre use óculos de segurança.** O equipamento de segurança tais como a máscara contra a poeira, sapatos de segurança antiderrapantes, capacete de segurança, e protetor auricular usados em condições apropriadas reduzirão os ferimentos pessoais.
- c) **Evite acidente inicial. Assegure que o interruptor está na posição desligada antes de conectar o plugue na tomada.** Carregar a ferramentas com seu dedo no interruptor ou conectar a ferramenta que apresenta o interruptor na posição “ligado” são um convite à acidentes.
- d) **Remova qualquer chave de ajuste antes de ligar a ferramenta.** Uma chave de boca ou de ajuste unida a uma parte rotativa da ferramenta pode resultar em ferimento pessoal.
- e) **Não force além do limite. Mantenha o apoio e o equilíbrio adequado todas as vezes que utilizar a ferramenta.** Isto permite melhor controle da ferramenta em situações inesperadas.
- f) **Vista-se apropriadamente. Não use roupas demasiadamente largas ou jóias.** Mantenha seus cabelos, roupas e luvas longe das peças móveis. A roupa folgada, jóias ou cabelos longos podem ser presos pelas partes em movimento.
- g) **Se os dispositivos são fornecidos com conexão para extração e coleta de pó, assegure que estes estão conectados e usados corretamente.** O uso destes dispositivos pode reduzir riscos relacionados a poeira.

4) USO E CUIDADOS DA FERRAMENTA

- a) **Não force a ferramenta. Use a ferramenta correta para sua aplicação.** A ferramenta correta fará o trabalho melhor e mais seguro se utilizada dentro daquilo para a qual foi projetada.
- b) **Não use a ferramenta se o interruptor não ligar e desligar.** Qualquer ferramenta que não pode ser controlada com o interruptor é perigosa e deve ser reparada.
- c) **Desconecte o plugue da tomada antes de fazer qualquer tipo de ajuste, mudança de acessórios ou armazenamento de ferramentas.** Tais medidas de segurança preventivas reduzem o risco de se ligar a ferramenta acidentalmente.
- d) **Guarde as ferramentas fora do alcance das crianças e não permitam que pessoas não familiarizadas com a ferramenta ou com estas instruções operem a ferramenta.** As ferramentas são perigosas nas mãos de usuários não treinados.
- e) **Manutenção das ferramentas. Cheque o desalinhamento ou coesão das partes móveis, rachaduras e qualquer outra condição que possa afetar a operação da ferramenta. Se danificada, a ferramenta deve ser reparada antes do uso.** Muitos acidentes são causados pela falta de manutenção das ferramentas.
- f) **Mantenha ferramentas de corte afiadas e limpas.** A manutenção apropriada das ferramentas de corte com lâminas afiadas, tornam estas menos prováveis ao emperramento e são mais fáceis de controlar.
- g) **Use a ferramenta, e seus acessórios de acordo com as instruções e na maneira designada para o tipo particular da ferramenta, levando em consideração as condições e o trabalho a ser desempenhado.** O uso da ferramenta em operações diferentes das designadas podem resultar em situações de risco.

5) COMO USAR E CUIDAR DA BATERIA

- a) **Recarregue a bateria usando somente o carregador especificado pelo fabricante.** Um carregador adequado para um tipo de módulo de bateria pode criar um risco de incêndio ao ser usado com um tipo de módulo de bateria diferente.
- b) **Use a ferramenta elétrica somente com o módulo de bateria especificado para a ferramenta.** O uso de qualquer outro módulo de bateria pode criar um risco de lesões corporais e incêndios.
- c) **Sempre que o módulo de bateria não estiver em uso, mantenha-o longe de outros objetos metálicos tais como grampos de papel, moedas, chaves, pregos, parafusos e objetos metálicos semelhantes que possam criar uma conexão entre os dois terminais.** Um curto-circuito nos terminais da bateria pode provocar queimaduras ou um incêndio.
- d) **Se a ferramenta for utilizada em condições abusivas, é possível que líquido seja expelido da bateria; evite tocar. Em caso de contato acidental, lave a parte exposta com água. Caso o líquido entre em contato com os olhos, procure assistência médica.** O líquido expelido pela bateria pode provocar irritação ou queimaduras.

6) REPAROS

- a) **Tenha sua ferramenta reparada por um agente de reparos qualificado e que somente use peças originais.** Isto irá assegurar que a segurança da ferramenta seja mantida.

Instruções de segurança específicas para furadeiras/parafusadeiras/furadeiras de impacto

- **Use as empunhaduras auxiliares, caso tenham sido fornecidas com a ferramenta.** A perda do controle da ferramenta pode causar lesões corporais.
- **Segure a ferramenta elétrica usando as empunhaduras isoladas ao fazer um trabalho onde o acessório de corte possa entrar em contato com uma fiação oculta.** O contato do acessório de corte da ferramenta com um fio “vivo” carregará as partes metálicas expostas da ferramenta e causará um choque elétrico no operador.
- **Use morsas, braçadeiras ou qualquer maneira prática para prender e apoiar a peça a ser trabalhada numa bancada estável.** Segurar a peça com as mãos ou contra seu corpo faz com que a peça fique instável e pode fazer com que você perca o controle dela.
- **Use sempre óculos de segurança ou outro tipo de proteção para os olhos.** O uso de um martelo ou uma furadeira pode projetar lascas ou estilhaços no ar. Ao serem projetadas no ar, estas partículas podem causar lesões permanentes aos olhos.
- **Mantenha sempre a ferramenta sob um controle firme. Não tente operar a ferramenta sem segurá-la com as duas mãos.** Operar a ferramenta com uma mão poderá causar perda de controle. Quebrar através ou encontrar materiais duros, como: vergalhões pode também ser perigoso.
- **Os acessórios e a ferramenta podem esquentar durante o funcionamento.** Sempre use luvas ao usar uma ferramenta para fazer um trabalho que gere calor como, por exemplo, perfuração de metais ou perfuração por percussão.
- **Muitas vezes, os orifícios de ventilação cobrem peças móveis e, por isso, devem ser evitados.** As roupas folgadas, adereços ou cabelos compridos podem ficar presos às partes móveis.
- **Não trabalhe com esta ferramenta durante períodos muito longos.** A vibração criada pelo martelamento pode ser prejudicial.

para suas mãos e seus braços. Sempre use luvas para ajudar a amortizar as vibrações e descanse com frequência para limitar sua exposição.

▲ATENÇÃO: Use **SEMPRE** óculos de segurança. Seus óculos de uso diário **NÃO** são óculos de segurança. Além disso, caso o trabalho de corte possa criar muito pó, use sempre uma máscara facial ou máscara contra pó. USE SEMPRE EQUIPAMENTOS DE SEGURANÇA CERTIFICADOS:

- Proteção para os olhos ANSIZ87.1 (CAN/CSA Z94.3),
- Proteção para os ouvidos ANSI S12.6 (S3.19),
- Proteção respiratória NIOSH/OSHA/MSHA.

▲ATENÇÃO: É possível que uma parte da poeira criada por algumas ferramentas elétricas de lixamento, serragem, **esmerilhamento**, perfuração e outras atividades de construção contenha substâncias químicas que comprovadamente causam câncer, defeitos congênitos ou problemas reprodutivos. Os seguintes são alguns exemplos desses produtos químicos:

- chumbo nas tintas à base de chumbo,
- sílica cristalina em tijolos, cimento e outros produtos de **retirar e**
- arsênio e cromo em madeiras tratadas quimicamente.

O risco de exposição a esses produtos varia dependendo da frequência de execução desse tipo de trabalho. A fim de reduzir sua exposição a essas substâncias químicas: trabalhe em áreas bem ventiladas e usando equipamentos de segurança aprovados como, por exemplo, máscaras contra pó fabricadas especialmente para impedir a passagem de partículas microscópicas.

- **Evite o contato prolongado com o pó produzido por lixamento, serragem, esmerilhamento, perfuração e outras atividades de construção. Vista roupas protetoras e lave com sabão e água as partes do corpo expostas.** Permitir que o pó entre em contato com a boca, os olhos ou a pele pode provocar a absorção de produtos químicos nocivos pelo corpo.



▲ATENÇÃO: O uso desta ferramenta pode criar e/ou espalhar pó que pode causar lesões respiratórias e de outros tipos sérias e permanentes. Use sempre equipamentos adequados de proteção respiratória contra pó aprovados pelo NIOSH ou pela OSHA. Direcione as partículas para longe do rosto e do corpo.

▲ATENÇÃO: Ao trabalhar com esta ferramenta, use sempre uma proteção adequada para seus ouvidos em conformidade com a norma ANSI S12.6 (S3.19). Sob algumas condições e dependendo do tempo de uso contínuo, o ruído produzido pela ferramenta pode contribuir para a perda da audição.

▲CUIDADO: Quando a ferramenta não estiver em uso, mantenha-a deitada numa superfície estável onde ninguém possa tropeçar nela nem ela possa sofrer uma queda. As baterias grandes de alguns tipos de ferramentas podem ser mantidas sobre o módulo de bateria. Isto, porém, pode criar um risco maior de queda.

- A etiqueta na ferramenta pode incluir os seguintes símbolos. Estes símbolos e suas definições são as seguintes:

V.....	volts	A.....	ampères
Hz.....	hertz	W.....	watts
min	minutos	~ or AC.....	corrente alternada
== or DC...	corrente contínua	⎓ or AC/DC...	alternada ou contínua
Ⓢ.....	Construção de Classe I (aterrado)	Ⓢ.....	corrente contínua
Ⓢ.....	Construção de Classe II (isolamento duplo)	n ₀	velocidade sem carga
BPM.....	batidas por minuto	n.....	velocidade nominal
IPM.....	impactos por minuto	⊕.....	terminal de aterramento
.../min.....	revoluções ou por minuto		

sfpm	pés de área por minuto (sfpm)	símbolo de alerta de segurança
SPM	golpes por minuto		
radiação visível		

Instruções de segurança importantes para todos os módulos de bateria

Ao encomendar módulos de bateria de reposição, não esqueça indicar o número de catálogo e a tensão.

O módulo de bateria não vem completamente carregado da fábrica. Antes de usar o módulo de bateria e o carregador, leia as instruções de segurança abaixo e siga os procedimentos recomendados para o carregamento.

LEIA TODAS AS INSTRUÇÕES

- **Não carregue nem use a bateria em atmosferas explosivas como, por exemplo, na presença de líquidos, gases ou poeiras inflamáveis.** Colocar a bateria no carregador ou retirá-la dele pode fazer com que a poeira ou os gases presentes no ar se inflamem.
- **NUNCA force o módulo de bateria para que entre no carregador. NÃO faça nenhuma alteração no módulo de bateria para que ele caiba num carregador não compatível com o módulo. Isto poderia fazer com que a bateria se quebre e cause lesões corporais graves.**
- Carregue os módulos de bateria somente em carregadores de marca DEWALT.
- **NÃO** salpique água ou qualquer outro líquido no módulo nem submerja o módulo em água ou outro líquido.
- **Não armazene nem use a ferramenta e o módulo de bateria num local onde a temperatura possa alcançar ou ultrapassar 40 °C (104 °F) (por exemplo, tendas e barracas**

ao ar livre ou construções de metal durante o verão). Para prolongar a vida útil do módulo de bateria, guarde-o num local fresco e seco.

NOTA: Nunca guarde o módulo de bateria conectado a uma ferramenta cujo gatilho interruptor esteja travado na posição de funcionamento (“ON”). Nunca prenda com fita adesiva o gatilho interruptor da ferramenta na posição de funcionamento (“ON”).

⚠ATENÇÃO: Perigo de incêndio. Nunca tente abrir o módulo de bateria por nenhum motivo. Se o módulo de bateria estiver rachado ou tiver sido danificado, não o coloque no carregador. Não esmague, não comprima, não deixe cair, nem danifique o módulo de bateria. Não use um módulo de bateria ou um carregador que tenha sofrido uma pancada ou queda, ou que tenha sido pisado, esmagado ou danificado de qualquer maneira (por exemplo, furado com um prego, golpeado com um martelo, pisado, etc.). Os módulos de bateria danificados devem ser devolvidos a um centro de assistência técnica para serem reciclados.

INSTRUÇÕES DE SEGURANÇA ESPECÍFICAS PARA BATERIAS DE ÍON DE LÍTIO (Li-Ion)

- **Não incinere o módulo de bateria, mesmo se ele estiver completamente danificado ou gasto.** O módulo de bateria poderá explodir ao ser queimado. A queima de um módulo de bateria de íons de lítio cria gases e substâncias tóxicas.
- **Se o conteúdo da bateria entrar em contato com a pele, lave imediatamente a área afetada com água e sabão suave.** Se o líquido da bateria entrar em contato com seus olhos, lave os com água durante 15 minutos ou até não sentir mais nenhuma irritação. Caso seja necessário recorrer assistência médica, o eletrólito da bateria é composto de uma mistura de carbonatos orgânicos líquidos e sais de lítio.
- **O conteúdo das células da bateria aberta pode causar irritação às vias respiratórias.** Neste caso, saia ao ar livre. Se os sintomas continuarem, procure assistência médica.

⚠ATENÇÃO: Perigo de queimadura. O líquido da bateria pode se inflamar caso seja exposto a faíscas ou chamas.

Instruções de segurança importantes para todos os carregadores de baterias

GUARDE AS INSTRUÇÕES A SEGUIR: Este manual contém instruções de segurança e operação importantes para os carregadores de baterias.

- Antes de usar o carregador, leia todas as instruções e advertências que se encontram no carregador, no módulo da bateria e no aparelho que usa o módulo de bateria.

⚠ATENÇÃO: Perigo de choque elétrico. Nunca deixe que um líquido caia dentro do carregador. Isto poderia causar um choque elétrico.

⚠CUIDADO: Perigo de queimadura. Para reduzir o risco de lesões, somente carregue baterias recarregáveis de marca DEWALT. Outros tipos de baterias podem explodir e causar danos físicos e materiais.

AVISO: Sob determinadas condições, quando o carregador está conectado à corrente elétrica, ele pode sofrer um curto-circuito caso entre em contato com algum corpo estranho. O usuário deve manter os orifícios do carregador longe de corpos estranhos de natureza condutora como, por exemplo, poeira causada por esmerilhamento, lascas de metal, lâ de aço, papel de alumínio ou qualquer acumulação de partículas metálicas. Desligue o carregador da corrente elétrica sempre que não houver nenhuma bateria na base. Desligue o carregador antes de tentar limpá-lo.

- **NÃO tente carregar o módulo de bateria usando um carregador de tipo diferente dos carregadores descritos neste manual.** O carregador e o módulo de bateria foram fabricados especificamente para serem usados em conjunto.
- **Estes carregadores foram fabricados para serem usados para carregar somente as baterias recarregáveis de marca DEWALT.** Qualquer outro uso pode criar um risco de incêndios, choques elétricos ou eletrocussão.

- **Não exponha o carregador à chuva ou nem à neve.**
- **Para desconectar o carregador da corrente elétrica, retire o plugue da tomada, em vez de puxar o fio elétrico do aparelho.** Isto diminuirá o risco de danos ao plugue e ao fio elétrico.
- **Não deixe que o fio fique numa posição onde alguém possa pisar ou tropeçar nele nem que ele possa sofrer danos ou desgaste.**
- **Não use um fio de extensão a menos que isto seja absolutamente necessário.** O uso de um fio de extensão inadequado poderia criar um risco de incêndio, choque elétrico ou eletrocussão.
- **Ao utilizar um carregador ao ar livre, sempre o faça num local seco e sempre use um fio de extensão adequado para o ar livre.** O uso de um fio adequado para o ar livre reduz o risco de choque elétrico
- **Para sua segurança, os cabos de extensão devem ter um calibre adequado.** Uma extensão de menor calibre causará uma queda de tensão o que resultará em perda de potência e superaquecimento da ferramenta. Ao usar mais de uma extensão para completar o comprimento total, tenha certeza de que os fios de cada extensão têm pelo menos o calibre mínimo. A tabela a seguir indica o tamanho que deve ser usado em função do comprimento do cabo e da amperagem nominal. Em caso de dúvida, use um fio de maior capacidade. Quanto menor o número do calibre, maior será a capacidade do cabo.

Tensão (Volts)	Comprimento do cabo de extensão em metros (m)			
120-127V	0-7	7-15	15-30	30-50
220-240V	0-15	15-30	30-60	60-100
Faixa de Corrente nominal (Amperes)	Secção mínima do cabo de extensão em milímetros quadrados (mm ²)			
0-6A	1,0	1,5	1,5	2,5
6-10A	1,0	1,5	2,5	4,0
10-12A	1,5	1,5	2,5	4,0
12-16A	2,5	4,0	Não Recomendado	

- **Não coloque nenhum objeto em cima do carregador nem coloque o carregador numa superfície macia que poderia bloquear as ranhuras de ventilação e fazer com que o interior do aparelho se aqueça demasiadamente.** Mantenha sempre o carregador longe de fontes de calor. A ventilação do carregador é feita através das ranhuras na parte superior e inferior do aparelho.
- **Não ponha o carregador para funcionar se o fio elétrico do aparelho ou o plugue estiverem danificados.**
- **Não ponha o carregador para funcionar se ele tiver recebido uma pancada forte ou se tiver sido danificado.** Leve-o a um centro de assistência técnica autorizado.
- **Não desmonte o carregador. Sempre que for necessário fazer um conserto ou a manutenção do aparelho, leve-o a um centro de assistência técnica autorizado.** A remontagem incorreta do aparelho pode criar riscos de choque elétrico, eletrocussão ou incêndio.
- **Desligue sempre o carregador antes de tentar limpá-lo.** Isto reduzirá o risco de choque elétrico. Retirar as baterias não reduzirá o risco.
- **NUNCA** tente conectar dois carregadores entre si.

- **O carregador foi fabricado para ser operado com uma corrente elétrica residencial normal de 127 V / 220 V. Não tente usá-lo com nenhuma outra tensão.** Porém, isto não se aplica aos carregadores para baterias de veículos.

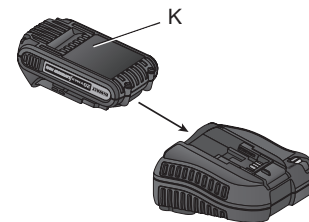
Carregadores

Sua ferramenta utiliza um carregador fabricado pela DEWALT. Certifique-se de ler todas as instruções de segurança antes de usar o carregador.

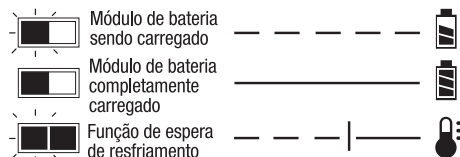
Procedimento de carregamento (Fig. 1)

1. Conecte o carregador a uma tomada elétrica adequada antes de inserir o módulo de bateria.
2. Insira o módulo de bateria (K) no carregador tal como mostrado na Figura 1. Certifique-se de que o módulo está completamente inserido no carregador. A luz vermelha (de carregamento) piscará continuamente indicando que o carregamento foi iniciado.
3. Quando o carregamento tiver terminado, a luz vermelha permanecerá ACESA indefinidamente. O módulo estará completamente carregado e poderá ser usado imediatamente ou deixado no carregador.

FIG. 1



Funcionamento do indicador luminoso



Indicadores de carga

Este carregador foi fabricado para detectar a existência de alguns problemas. Quando a luz vermelha pisca rapidamente, isso indica um problema. Se isto acontecer, coloque novamente o módulo de bateria no carregador. Se o problema continuar, tente usar outro módulo de bateria para determinar se o carregador está em bom estado ou defeituoso. Se o segundo módulo de bateria se carrega sem problemas, isto significa que o módulo inicial está com defeito e deve ser levado a um centro de assistência técnica ou outro local para ser reciclado. Se o segundo módulo de bateria cria o mesmo problema no carregador, leve o carregador a um centro de assistência técnica autorizada para ser verificado.

FUNÇÃO DE ESPERA DE RESFRIAMENTO

Este carregador tem uma função de espera de resfriamento: Quando o carregador detectar uma bateria que está muito quente ou muito fria, ela começa automaticamente com um atraso, suspendendo o carregamento. A luz vermelha continuará a piscar, mas a luz do indicador amarelo acenderá durante esta suspensão.

Uma vez que a bateria atingiu a temperatura ideal, a luz amarela apagará e o carregador continuará automaticamente a recarregar. Esta característica assegura a vida útil máxima da bateria.

DEIXAR O MÓDULO DE BATERIA NO CARREGADOR

Você pode deixar o carregador e o módulo de bateria conectados. Neste caso, o indicador de carga indicará que o módulo está carregado.

MÓDULOS DE BATERIA GASTOS: Um módulo de bateria gasto continuará funcionando, porém não terá o mesmo rendimento.

MÓDULOS DE BATERIA DEFEITUOSOS: Este carregador não carregará um módulo de bateria defeituoso. O carregador indicará que o módulo de bateria está defeituoso se recusando a acender ou indicando que existe um problema com o módulo de **bateria**.

NOTA: Isto também pode indicar um problema com o carregador.

Montagem na parede

Estes carregadores são concebidos para montagem na parede ou ficar na posição vertical em uma mesa ou superfície de trabalho.

Se a montar na parede, coloque o carregador próximo de uma tomada elétrica. Monte o carregador firmemente com parafusos de gesso com pelo menos 1" (25,4 mm) de comprimento, aparafusado na madeira com uma profundidade ideal deixando aproximadamente 7/32" (5,5 mm) do parafuso exposta.

Notas importantes sobre o carregamento

1. Para obter uma maior duração e melhor rendimento, carregue o módulo de bateria a uma temperatura ambiente de 18 °C a 24 °C (65 °F a 75 °F). NÃO carregue o módulo de bateria a uma temperatura ambiente menor do que +4,5 °C (+40 °F) ou maior do que +40 °C (+104 °F). Isto é importante para evitar danos graves ao módulo de bateria.
2. É possível que o carregador e o módulo de bateria esquentem ligeiramente durante o carregamento. Isto é normal e não indica nenhum problema. Para facilitar o resfriamento do módulo de bateria após o uso, evite colocar o carregador ou o módulo de bateria num local quente como, por exemplo, um depósito com uma cobertura metálica ou um local não isolado contra o calor.
3. Um módulo de bateria frio carregará a um ritmo de quase a metade do ritmo de carregamento de um módulo de bateria morno. O módulo de bateria continuará carregando a um ritmo mais lento durante todo o ciclo de carregamento e não voltará ao ritmo máximo de carregamento mesmo depois que o módulo de bateria tiver esquentado.
4. Se o módulo de bateria não estiver carregando corretamente:
 - a. Verifique o funcionamento da tomada elétrica com uma lâmpada ou outro aparelho;
 - b. Verifique se a tomada não está conectada a um interruptor de luz que corta a corrente quando a luz é apagada;

- c. Transfira o carregador e o módulo de bateria para um local onde a temperatura ambiente esteja entre 18 °C e 24 °C (65 °F e 74 °F);
 - d. Se o problema continua, leve o aparelho, o módulo de bateria e o carregador ao centro de assistência técnica mais próximo.
5. O módulo de bateria deve ser recarregado quando não for mais capaz de gerar uma potência suficiente para trabalhos que antes eram feitos facilmente. NÃO CONTINUE a usar o módulo de bateria nessas condições. Siga o procedimento de carregamento. Você pode também carregar um módulo de bateria que foi usado parcialmente sempre que quiser, sem danificá-lo.
 6. O usuário deve manter os orifícios do carregador longe de corpos estranhos de natureza condutora como, por exemplo, poeira causada por esmerilhamento, lascas de metal, lâ de aço, papel de alumínio ou qualquer acumulação de partículas metálicas. Desligue o carregador da corrente elétrica sempre que não houver nenhuma bateria na base. Desligue o carregador antes de tentar limpá-lo.
 7. Não congele nem submerja o carregador em água nem qualquer outro líquido.

⚠ATENÇÃO: Perigo de choque elétrico. Não deixe que nenhum líquido entre no carregador. Isto poderia causar um choque elétrico.

⚠ATENÇÃO: Perigo de queimadura. Nunca submerja o módulo de bateria em nenhum líquido nem deixe que nenhum líquido entre no módulo de bateria. Nunca tente abrir o módulo de bateria por nenhum motivo. Se a caixa plástica do módulo de bateria sofrer uma quebra ou rachadura, leve-a a um centro de assistência técnica para ser reciclada.

Recomendações de armazenamento

1. O melhor local para armazenamento é num ambiente fresco e seco, longe da luz do sol direta e de calor ou frio excessivo.
2. Para obter um melhor desempenho no caso de uma armazenagem de longa duração, recomendamos que o módulo de bateria seja armazenado completamente carregado, separado do carregador, num local fresco.

NOTA: Nunca armazene um módulo de bateria completamente descarregado. Será necessário recarregar o módulo de bateria antes de usá-lo.

GUARDE AS INSTRUÇÕES A SEGUIR PARA REFERÊNCIA FUTURA

COMPONENTES (Fig. 2)

⚠ATENÇÃO: Nunca faça nenhuma alteração na ferramenta elétrica nem em nenhuma parte dela. Isto poderia causar ferimentos e danos materiais.

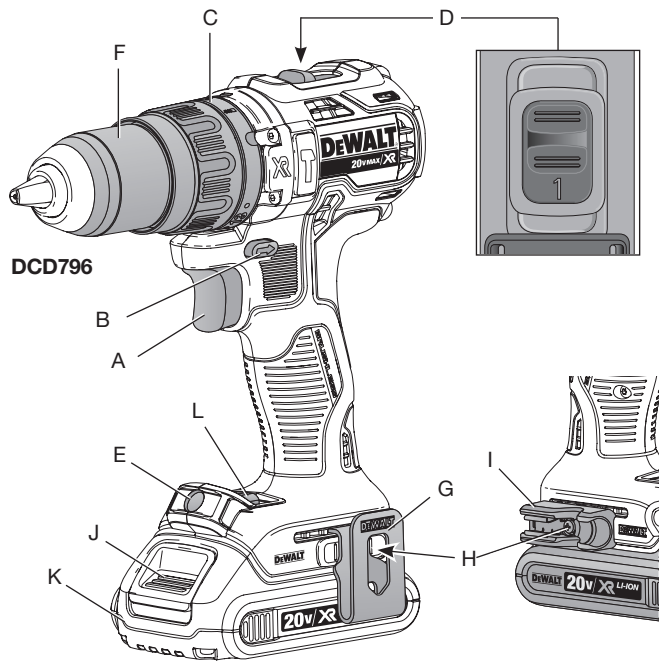
- | | |
|------------------------------------|---------------------------------|
| A. Interruptor velocidade variável | F. Mandril sem chave |
| B. Botão controle avançar/reverter | G. Gancho de correia (opcional) |
| C. Anel de ajuste de torque | H. Parafuso de fixação |
| D. Conversor de mudança | I. Clipe de broca (opcional) |
| E. Luz de trabalho | J. Botão liberação bateria |
| | K. Pacote de bateria |
| | L. Interruptor luz de trabalho |

USO DEVIDO DA FERRAMENTA

Estas furadeiras/parafusadeiras/furadeiras de impacto foram projetadas para trabalhos profissionais de aparafusamento por impacto.

NUNCA use o aparelho na presença de umidade nem de líquidos ou gases inflamáveis.

FIG. 2



Estas furadeiras/parafusadeiras/furadeiras de impacto são ferramentas elétricas de uso profissional. **NUNCA** deixe que nenhuma criança se aproxime da ferramenta. Os usuários que não tenham experiência com esta ferramenta devem sempre ser supervisionados.

Interruptor tipo gatilho de velocidade variável (Fig.2)

Para ligar a ferramenta, aperte o gatilho interruptor (A). Para desligar a ferramenta, solte o gatilho. Sua ferramenta está equipada com um freio. O mandril parará de funcionar quando o gatilho interruptor for completamente solto.

NOTA: O uso contínuo na faixa de velocidade variável não é recomendado. Isto poderia danificar o interruptor e deve ser evitado.

Botão de controle de Avanço/Recuo (Fig. 2)

Um botão de controle Avanço/Recuo (B) determina a direção da ferramenta e serve também como botão de trava em posição "off" (desligado).

Para selecionar a rotação para a frente, solte o gatilho e aperte o botão de controle Avanço/Recuo localizado no lado direito da ferramenta.

Para selecionar a rotação para trás, aperte o botão de controle Avanço/Recuo localizado no lado esquerdo da ferramenta.

A posição central do botão de controle serve para travar a ferramenta na posição "off" (desligada). Ao mudar a posição do botão de controle, assegure-se de que o gatilho foi liberado.

NOTA: É possível que você ouça um "clique" quando a ferramenta entra em operação pela primeira vez após ter mudado a direção de rotação. Isto é normal e não indica nenhum problema.

Anel de ajuste do torque (Fig. 2)

Esta ferramenta possui um mecanismo para aparafusamento com torque ajustável para inserir e remover uma ampla variedade de formas e tamanhos de acessórios de parafusar e, em alguns modelos, um mecanismo de martelete (impacto) para perfuração em alvenaria. Ao redor do anel (C) existe uma série de números e um símbolo de broca de perfuração. Alguns modelos têm também um símbolo de martelo. Esses números são utilizados para ajustar o mandril para trabalhar em uma faixa de torque determinada. Quanto mais alto o número no anel, mais alto o torque e maior o acessório de parafusar que pode ser inserido. Para selecionar um número determinado, gire o anel até que o número desejado esteja alinhado com a flecha.

NOTA: O anel de ajuste do torque fica engatado somente no modo de aparafusamento. Ele não fica engatado no modo de perfuração nem no modo de perfuração por impacto.

Engrenagem de duas velocidades (Fig. 2)

A função de velocidade dupla da ferramenta permite a mudança de engrenagem a fim de tornar a ferramenta mais versátil.

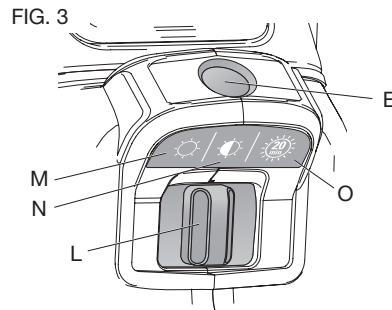
1. Para selecionar a velocidade 1 (o ajuste de torque mais elevado), desligue a ferramenta e espere até ela parar completamente. Deslize o seletor de velocidades (D) para a frente (em direção ao mandril).
2. Para selecionar a velocidade 2 (o ajuste de torque mais baixo), desligue a ferramenta e espere até ela parar completamente. Deslize o seletor de velocidades para trás (para longe do mandril).

NOTA: Nunca mude de engrenagem enquanto a ferramenta estiver em funcionamento. Sempre deixe que a ferramenta pare completamente antes de mudar de velocidade. Caso você esteja tendo problemas para mudar de engrenagem, assegure-se de que o seletor de velocidades duplo esteja completamente empurrado para a frente ou para trás.

Luz de trabalho (Fig. 3)

A luz de trabalho (E) e seu interruptor (L) estão localizados na base da ferramenta. A luz de trabalho é ativada ao pressionar o gatilho. Os modos de refletores (O) de baixo (M), médio (N) podem ser alterados movendo o interruptor na base da ferramenta. Se o gatilho permanece pressionado, a luz de trabalho permanecerá em todos os modos.

Quando nas configurações baixo (M) e média (N), o feixe desliga-se automaticamente 20 segundos após liberar o gatilho.



MODO DE REFLETOR

A alta configuração é o modo refletor (O). Os refletores terão uma duração de 20 minutos após liberar o gatilho. Dois minutos antes de desligar o projetor, ele piscará duas vezes e depois diminuirá. Para evitar desligamento dos refletores, toque levemente no gatilho.

⚠️ ATENÇÃO: Ao usar a luz de trabalho no modo médio ou refletor, não olhe para a luz ou coloque a broca em uma posição que pode fazer com que alguém olhe para a luz. Pode causar lesão corporal grave.

⚠️ CUIDADO: Ao usar a ferramenta como um refletor, verifique se está segura em uma superfície estável onde não pode provocar riscos de tropeço ou queda.

⚠ CUIDADO: Remova todos os acessórios da bucha antes de usar a broca como um refletor. Pode causar danos pessoais ou danos materiais.

AVISO DE BATERIA FRACA

Quando no modo de refletor e a bateria estiver quase descarregada, o foco piscará duas vezes e depois diminuirá. Após dois minutos, a bateria estará totalmente descarregada e a broca será imediatamente desligada. Nesta altura, substitua por uma bateria nova

⚠ ATENÇÃO: Para reduzir o risco de lesões, use sempre uma bateria de back-up ou iluminação secundária disponível, se for necessário.

Mandril sem chave de manga simples (Fig. 4-6)

⚠ ATENÇÃO: Nunca tente apertar uma broca (nem nenhum outro acessório) segurando a parte frontal do mandril e ligando a ferramenta. Isto poderia causar lesões corporais e danos ao mandril. Sempre trave o gatilho interruptor e desconecte a ferramenta da corrente elétrica ao trocar acessórios.

⚠ ATENÇÃO: Assegure-se sempre de que a broca esteja presa firmemente antes de ligar a ferramenta. Uma broca frouxa pode ser projetada da ferramenta e provocar lesões corporais.

Sua ferramenta está equipada de um mandril sem chave (F) com uma manga giratória para permitir a utilização com uma só mão. Siga as etapas abaixo para inserir uma broca ou qualquer outro acessório.

1. Desligue a ferramenta e retire-a da corrente elétrica.
2. Segure a manga preta do mandril com uma mão e segure a ferramenta com a outra mão. Gire a manga no sentido anti-horário até que ela possa aceitar o acessório desejado.
3. Insira o acessório cerca de 19 mm (3/4") no mandril e aperte firmemente girando a manga do mandril no sentido horário com uma mão enquanto segura a ferramenta com a outra.

Sua ferramenta está equipada de um dispositivo automático de trava do eixo. A função deste dispositivo é permitir que o usuário abra e feche o mandril com uma mão.

FIG. 4

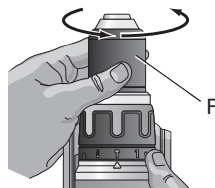


FIG. 5

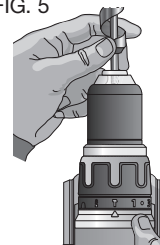
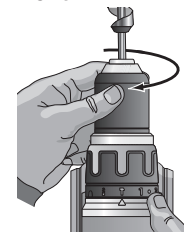


FIG. 6



Com uma mão na manga do mandril e usando a outra mão para segurar a ferramenta, aperte o mandril o máximo possível.

Para soltar o acessório, repita as etapas 1 e 2 acima.

Gancho de cintura e prendedor de brocas (Acessórios opcionais) (Fig. 2)

⚠ ATENÇÃO: Para reduzir o risco de lesões corporais graves, sempre desligue a ferramenta e desconecte o módulo de bateria antes de fazer ajustes ou de retirar ou colocar acessórios. O acionamento acidental da ferramenta pode causar ferimentos.

⚠ ATENÇÃO: Para reduzir o risco de lesões corporais graves, NÃO suspenda a ferramenta acima da cabeça ou suspenda objetos do gancho do cinto. APENAS pendure o gancho do cinto da ferramenta a partir de um cinto de trabalho.

⚠ ATENÇÃO: Para reduzir o risco de lesões corporais sérias, assegure-se de que o parafuso que segura a presilha de cinto esteja bem preso.

⚠ CUIDADO! Para reduzir o risco de lesão ou dano, NÃO use o gancho do cinto para pendurar a broca durante o uso como um refletor.

IMPORTANTE: Use somente o parafuso (H) fornecido para prender ou substituir a presilha de cinto. Não esqueça de apertar firmemente o parafuso.

A presilha de cinto (G) e o prendedor de brocas (I) podem ser presos a qualquer um dos lados da ferramenta usando somente o parafuso (H) fornecido permitindo que a ferramenta seja usada com a mão esquerda ou direita. Caso a presilha de cinto ou o prendedor de brocas não tenham nenhuma utilidade para você, eles podem ser removidos da ferramenta.

Para mover a presilha de cinto ou o prendedor de brocas, retire o parafuso (H) que prende o prendedor e monte-o novamente no lado oposto. Não esqueça de apertar firmemente o parafuso.

FUNCIONAMENTO

⚠ATENÇÃO: Respeite sempre as instruções de segurança e os regulamentos aplicáveis.

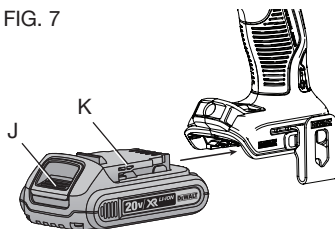
⚠ATENÇÃO: Para reduzir o risco de lesões corporais graves, sempre desligue a ferramenta e retire-a da corrente elétrica antes de fazer ajustes ou de retirar ou colocar acessórios. Um arranque acidental pode causar lesões.

Como instalar e remover o módulo de bateria (Fig. 7)

NOTA: Para obter o melhor desempenho, assegure-se de que o módulo de bateria esteja completamente carregado.

Para instalar o módulo de bateria (K) na empunhadura da ferramenta, alinhe o módulo com as ranhuras na empunhadura e deslize-o para dentro da empunhadura até

FIG. 7



que o módulo esteja posicionado firmemente dentro da ferramenta. Assegure-se de que o módulo não se soltará da ferramenta.

Para retirar o módulo de bateria da ferramenta, aperte o botão de destrava (J) e puxe firmemente o módulo de bateria para fora da empunhadura da ferramenta. Insira-a no carregador tal como explicado na seção do carregador neste manual.

Aperte o gatilho da ferramenta por três segundos para dissipar a pequena carga elétrica que pode ainda estar na ferramenta. O refletor pode sair por um breve momento.

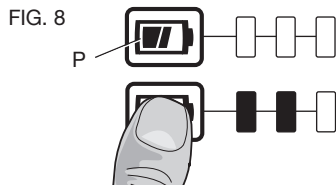
INDICADOR DE NÍVEL DE CARGA DA BATERIA (FIG. 8)

Alguns módulos de bateria da DEWALT estão equipados com um indicador de nível de carga formado de três luzes LED que indicam o nível de carga da bateria.

O indicador de combustível (D) é uma indicação dos níveis de carga restante da bateria de acordo com os seguintes indicadores:



Para ativar o indicador, aperte e segure o botão do indicador (P). Uma combinação das três luzes LED se acenderá mostrando o nível de carga que resta na bateria. Sempre que o nível de carga atingir o limite mínimo de uso, o indicador não se acenderá. Isto indica que a bateria precisa ser recarregada.



NOTA: O indicador simplesmente indica o nível de carga restante na bateria. Ele não mostra a funcionalidade da ferramenta e seu próprio funcionamento pode variar em função dos componentes da ferramenta, da temperatura e do trabalho sendo realizado.

Para mais informações sobre os módulos de bateria equipados com um indicador de nível de carga, converse com seu centro de serviços local.

Operação como furadeira (Fig. 9)

AVISO: Ao perfurar um material fino, use um bloco de madeira para prevenir danos ao material.

1. Selecione a faixa desejada de velocidade/torque usando o seletor de velocidades para obter a velocidade e o torque adequados para a operação. Gire o anel (C) para a posição do símbolo de broca.
2. Use somente brocas afiadas. Para trabalhos de ALVENARIA em materiais como, por exemplo, tijolos, cimento, blocos de construção, etc., use brocas com ponta de carboneto apropriadas para perfuração por percussão.
3. Sempre aplique pressão em linha reta com a broca. Use uma pressão suficiente para que a broca continue furando. Porém, não use uma pressão excessiva que faça parar o motor ou que desvie a broca.
4. Segure firmemente a ferramenta com as duas mãos a fim de controlar a rotação da furadeira. Caso seu modelo não esteja

equipado com uma empunhadura lateral, segure a ferramenta com uma mão na empunhadura e a outra no módulo de bateria.

⚠️ATENÇÃO: Caso seja sobrecarregada, a ferramenta pode emperrar e causar uma torção repentina. Esteja sempre preparado para isso. Segure firmemente a ferramenta com as duas mãos a fim de controlar o movimento de rotação e evitar ferimentos.

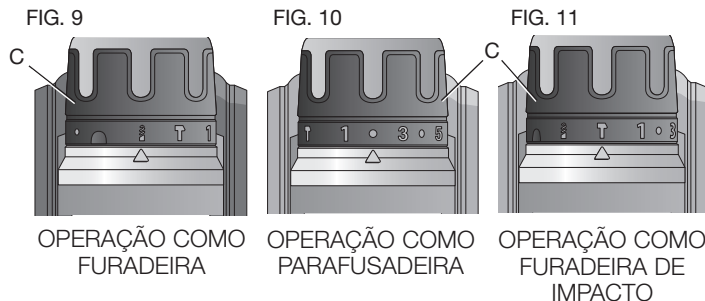
5. **SE A FURADEIRA EMPERRAR**, isto geralmente quer dizer que ela foi sobrecarregada ou que está sendo usada incorretamente. **SOLTE IMEDIATAMENTE O GATILHO**, retire a broca e tente determinar a causa do problema. **NÃO APERTE E SOLTE REPETIDAMENTE O GATILHO PARA TENTAR FAZER FUNCIONAR NOVAMENTE UMA FURADEIRA EMPERRADA, POIS ISTO PODERIA DANIFICÁ-LA.**
6. Para reduzir ao mínimo o risco de emperramento da ferramenta ou de perfurar completamente o material, diminua a pressão sobre a furadeira e perfure de modo mais suave a parte restante do orifício.
7. Mantenha o motor funcionando ao retirar a broca do interior do orifício furado. Isto evitará que a ferramenta emperre.

Operação como parafusadeira (Fig. 10)

1. Selecione a faixa desejada de velocidade/torque usando o seletor de velocidades para obter a velocidade e o torque adequados para a operação.
2. Gire o anel de ajuste do torque (C) até a posição desejada.

NOTA: Use o menor valor de torque necessário para inserir o fixador na profundidade desejada. Quanto mais baixo o número, mais baixo será o torque produzido.
3. Insira o acessório de fixação desejado no mandril da mesma maneira que para qualquer broca.
4. Faça algumas experiências em áreas não visíveis ou usando um pedaço de material descartado para determinar a posição adequada do anel de ajuste do torque.

5. Sempre comece com um valor de torque mais baixo e, em seguida, aumente gradualmente o valor para não danificar a peça de trabalho ou o fixador.



Operação como furadeira de impacto (Fig. 11)

1. Selecione a faixa desejada de velocidade/torque usando o seletor de velocidades para obter a velocidade e o torque adequados para a operação. Gire o anel (C) até o símbolo de martelo.

IMPORTANTE: Ao fazer um trabalho de perfuração por percussão, use somente brocas com ponta de carboneto ou brocas para alvenaria.

2. Ao perfurar, use somente força suficiente no martelo para impedir que ele salte demasiadamente ou impedir que a broca "se levante". Uma força excessiva diminuirá a velocidade de perfuração, causará o superaquecimento da ferramenta, e provocará uma perfuração mais lenta.

3. Fure em linha reta mantendo a broca num ângulo reto com a peça sendo trabalhada. Não exerça nenhuma pressão lateral sobre a broca quando estiver perfurando, pois isto poderia

causar o entupimento dos sulcos da broca e diminuir a velocidade de perfuração.

4. Ao perfurar orifícios profundos, caso a velocidade de percussão comece a cair, retire parcialmente a broca do orifício com a ferramenta ainda em funcionamento para ajudar a retirar as aparas que se encontrarem no orifício.

NOTA: Um fluxo uniforme e contínuo de pó que sai do orifício indica que a velocidade de perfuração é adequada.

MANUTENÇÃO

⚠ATENÇÃO: Para reduzir o risco de lesões corporais graves, sempre desligue a ferramenta e retire-a da corrente elétrica antes de fazer ajustes ou de retirar ou colocar acessórios. Um arranque acidental pode causar lesões.

Esta ferramenta elétrica DEWALT foi concebida para o servir durante muito tempo com um mínimo de manutenção. Um funcionamento satisfatório e longo depende de cuidados adequados e de uma limpeza regular.

Lubrificação

Esta ferramenta elétrica não requer lubrificação adicional.

Limpeza

⚠ATENÇÃO: Injetar ar seco para retirar a sujidade e o pó do alojamento principal, sempre que notar uma acumulação de sujidade nos respiradores ou em torno dos mesmos. Utilize uma proteção adequada para os olhos e uma máscara para o pó quando realizar esta operação.

⚠ATENÇÃO: Nunca utilize solventes ou outros químicos agressivos para limpar as partes não metálicas da ferramenta. Estes químicos podem enfraquecer os materiais utilizados nestas partes. Utilize um pano umedecido apenas com água e detergente suave. Nunca permita que entre nenhum líquido na ferramenta; nunca mergulhe qualquer parte da ferramenta em líquido.

INSTRUÇÕES DE LIMPEZA DO CARREGADOR

⚠ATENÇÃO: Perigo de choque elétrico. Desconecte o carregador da tomada de corrente alternada antes de limpá-lo. Para limpar a sujeira e graxa do exterior do carregador, use um pano ou uma escova suave não metálica. Não utilize água nem líquidos de limpeza.

Acessórios

⚠ATENÇÃO: Uma vez que os acessórios que não sejam os disponibilizados pela DEWALT não foram testados com este produto, a utilização de tais acessórios nesta ferramenta poderá ser perigosa. Para reduzir o risco de lesão, deverão utilizar-se apenas os acessórios recomendados pela DEWALT com este produto.

Consulte o seu revendedor para mais informações acerca dos acessórios adequados.

CAPACIDADES MÁXIMAS RECOMENDADAS

	DCD791	DCD796
MADEIRA		
Broca em espiral	22 mm (7/8")	22 mm (7/8")
Broca chata	32 mm (1-1/4")	32 mm (1-1/4")
Broca giratória	13 mm (1/2")	13 mm (1/2")
Auto-alimentação	35 mm (1-3/8")	35 mm (1-3/8")
Serra-copo	50 mm (2")	50 mm (2")
METAL		
Broca giratória	13 mm (1/2")	13 mm (1/2")
Serra-copo	35 mm (1-3/8")	35 mm (1-3/8")
ALVENARIA		
Carboneto	-	6,5 mm (1/4")

Reparos

Não há nenhuma peça consertável dentro do carregador ou do módulo de bateria.

Para assegurar a SEGURANÇA e a CONFIABILIDADE da ferramenta, os reparos, a manutenção e os ajustes (incluindo inspeção e substituição da escova) devem ser realizados por um centro de serviços autorizados da DEWALT ou outro pessoal técnico qualificado. Use sempre peças de reposição idênticas.

A DEWALT possui uma das maiores Redes de Serviços do País, Ligue: 0800-7034644 ou consulte nosso site: www.dewalt.com.br, para saber qual é a mais próxima de sua localidade.

Protegendo o Meio Ambiente Coleta seletiva



Este produto não deve ser descartado com o lixo doméstico normal.



Se você constatar que seu produto DEWALT necessita de troca, ou não é mais viável ao uso, não elimine em lixo doméstico.



Este produto pode ser reciclado para evitar a poluição do meio ambiente e reduzir a demanda por matérias-primas.

Sugerimos que você leve o produto para um centro de serviços autorizado DEWALT ou centro de reciclagem.

Consulte as regulamentações locais para reciclagem de produtos elétricos, e onde você pode encontrar centros de reciclagem local.

ESPECIFICAÇÕES

DCD791	20V Máx*	0-550 / 0-2000 RPM
DCD796	20V Máx*	0-550 / 0-2000 RPM 0-9350 / 0-34000 IPM

* A tensão inicial máxima da bateria (sem carga de trabalho) é 20 volts. A tensão nominal é de 18 volts.

Definitions: Safety Guidelines

The definitions below describe the level of severity for each signal word. Please read the manual and pay attention to these symbols.

⚠ DANGER: Indicates an imminently hazardous situation which, if not avoided, **will** result in **death or serious injury**.

⚠ WARNING: Indicates a potentially hazardous situation which, if not avoided, **could** result in **death or serious injury**.

⚠ CAUTION: Indicates a potentially hazardous situation which, if not avoided, **may** result in **minor or moderate injury**.

NOTICE: indicates a practice **not related to personal injury** which, if not avoided, **may** result in **property damage**.



WARNING: To reduce the risk of injury, read the instruction manual.

General Power Tool Safety Warnings



WARNING! Read all safety warnings and all instructions

Failure to follow the warnings and instructions may result in electric shock, fire and/or serious injury.

SAVE ALL WARNINGS AND INSTRUCTIONS FOR FUTURE REFERENCE

The term "power tool" in the warnings refers to your mains-operated (corded) power tool or battery-operated (cordless) power tool.

1) WORK AREA SAFETY

- Keep work area clean and well lit.** Cluttered or dark areas invite accidents.
- Do not operate power tools in explosive atmospheres, such as in the presence of flammable liquids, gases or dust.** Power tools create sparks which may ignite the dust or fumes.

- Keep children and bystanders away while operating a power tool.** Distractions can cause you to lose control.

2) ELECTRICAL SAFETY

- Power tool plugs must match the outlet. Never modify the plug in any way. Do not use any adapter plugs with earthed (grounded) power tools.** Unmodified plugs and matching outlets will reduce risk of electric shock.
- Avoid body contact with earthed or grounded surfaces such as pipes, radiators, ranges and refrigerators.** There is an increased risk of electric shock if your body is earthed or grounded.
- Do not expose power tools to rain or wet conditions.** Water entering a power tool will increase the risk of electric shock.
- Do not abuse the cord. Never use the cord for carrying, pulling or unplugging the power tool. Keep cord away from heat, oil, sharp edges or moving parts.** Damaged or entangled cords increase the risk of electric shock.
- When operating a power tool outdoors, use an extension cord suitable for outdoor use.** Use of a cord suitable for outdoor use reduces the risk of electric shock.
- If operating a power tool in a damp location is unavoidable, use a residual current device (RCD) protected supply.** Use of an RCD reduces the risk of electric shock.

3) PERSONAL SAFETY

- Stay alert, watch what you are doing and use common sense when operating a power tool. Do not use a power tool while you are tired or under the influence of drugs, alcohol or medication.** A moment of inattention while operating power tools may result in serious personal injury.
- Use personal protective equipment. Always wear eye protection.** Protective equipment such as dust mask, non-skid safety shoes, hard hat, or hearing protection used for appropriate conditions will reduce personal injuries.

- c) **Prevent unintentional starting. Ensure the switch is in the off position before connecting to power source and/ or battery pack, picking up or carrying the tool.** Carrying power tools with your finger on the switch or energising power tools that have the switch on invites accidents.
- d) **Remove any adjusting key or wrench before turning the power tool on.** A wrench or a key left attached to a rotating part of the power tool may result in personal injury.
- e) **Do not overreach. Keep proper footing and balance at all times.** This enables better control of the power tool in unexpected situations.
- f) **Dress properly. Do not wear loose clothing or jewellery. Keep your hair, clothing and gloves away from moving parts.** Loose clothes, jewellery or long hair can be caught in moving parts.
- g) **If devices are provided for the connection of dust extraction and collection facilities, ensure these are connected and properly used.** Use of dust collection can reduce dust-related hazards.

4) POWER TOOL USE AND CARE

- a) **Do not force the power tool. Use the correct power tool for your application.** The correct power tool will do the job better and safer at the rate for which it was designed.
- b) **Do not use the power tool if the switch does not turn it on and off.** Any power tool that cannot be controlled with the switch is dangerous and must be repaired.
- c) **Disconnect the plug from the power source and/or the battery pack from the power tool before making any adjustments, changing accessories, or storing power tools.** Such preventive safety measures reduce the risk of starting the power tool accidentally.
- d) **Store idle power tools out of the reach of children and do not allow persons unfamiliar with the power tool or**

these instructions to operate the power tool. Power tools are dangerous in the hands of untrained users.

- e) **Maintain power tools. Check for misalignment or binding of moving parts, breakage of parts and any other condition that may affect the power tool's operation. If damaged, have the power tool repaired before use.** Many accidents are caused by poorly maintained power tools.
- f) **Keep cutting tools sharp and clean.** Properly maintained cutting tools with sharp cutting edges are less likely to bind and are easier to control.
- g) **Use the power tool, accessories and tool bits etc., in accordance with these instructions taking into account the working conditions and the work to be performed.** Use of the power tool for operations different from those intended could result in a hazardous situation.

5) BATTERY TOOL USE AND CARE

- a) **Recharge only with the charger specified by the manufacturer.** A charger that is suitable for one type of battery pack may create a risk of fire when used with another battery pack.
- b) **Use power tools only with specifically designated battery packs.** Use of any other battery packs may create a risk of injury and fire.
- c) **When battery pack is not in use, keep it away from other metal objects like paper clips, coins, keys, nails, screws, or other small metal objects that can make a connection from one terminal to another.** Shorting the battery terminals together may cause burns or a fire.
- d) **Under abusive conditions, liquid may be ejected from the battery; avoid contact. If contact accidentally occurs, flush with water. If liquid contacts eyes, additionally seek medical help.** Liquid ejected from the battery may cause irritation or burns.

6) SERVICE

- a) **Have your power tool serviced by a qualified repair person using only identical replacement parts.** This will ensure that the safety of the power tool is maintained.

Drill/Driver/Hammerdrill Safety Warnings

- **Wear ear protectors when impact drilling.** Exposure to noise can cause hearing loss.
- **Use auxiliary handle(s), if supplied with the tool.** Loss of control can cause personal injury.
- **Hold power tool by insulated gripping surfaces, when performing an operation where the cutting accessory may contact hidden wiring.** Cutting accessory contacting a “live” wire may make exposed metal parts of the power tool “live” and could give the operator an electric shock.
- **Use clamps or other practical way to secure and support the workpiece to a stable platform.** Holding the work by hand or against your body is unstable and may lead to loss of control.
- **Wear safety goggles or other eye protection.** Hammering and drilling operations cause chips to fly. Flying particles can cause permanent eye damage.
- **Keep a firm grip on the tool at all times. Do not attempt to operate this tool without holding it with both hands.** Operating this tool with one hand will result in loss of control. Breaking through or encountering hard materials such as re-bar may be hazardous as well.
- **Accessories and tool may get hot during operation.** Wear gloves when handling them if performing heat producing applications such as hammerdrilling and drilling metals.
- **Air vents often cover moving parts and should be avoided.** Loose clothes, jewelry or long hair can be caught in moving parts.
- **Do not operate this tool for long periods of time.** Vibration caused by tool action may be harmful to your hands and arms. Use gloves to provide extra cushion and limit exposure by taking frequent rest periods.

▲WARNING: ALWAYS USE SAFETY GLASSES. Everyday eyeglasses are NOT safety glasses. Also use face or dust mask if cutting operation is dusty. ALL USERS AND BYSTANDERS MUST ALWAYS WEAR CERTIFIED SAFETY EQUIPMENT:

- ANSI Z87.1 eye protection (CAN/CSA Z94.3),
- ANSI S12.6 (S3.19) hearing protection,
- NIOSH/OSHA/MSHA respiratory protection.

▲WARNING: Some dust created by power sanding, sawing, grinding, drilling, and other construction activities contains chemicals known to cause cancer, birth defects or other reproductive harm. Some examples of these chemicals are:

- lead from lead-based paints,
- crystalline silica from bricks and cement and other masonry products, and
- arsenic and chromium from chemically-treated lumber.

Your risk from these exposures varies, depending on how often you do this type of work. To reduce your exposure to these chemicals: work in a well ventilated area, and work with approved safety equipment, such as those dust masks that are specially designed to filter out microscopic particles.

- **Avoid prolonged contact with dust from power sanding, sawing, grinding, drilling, and other construction activities. Wear protective clothing and wash exposed areas with soap and water.** Allowing dust to get into your mouth, eyes, or lay on the skin may promote absorption of harmful chemicals.

▲WARNING: Use of this tool can generate and/or disburse dust, which may cause serious and permanent respiratory or other injury. Always use NIOSH/OSHA approved respiratory protection appropriate for the dust exposure. Direct particles away from face and body.

▲WARNING: Always wear proper personal hearing protection that conforms to ANSI S12.6 (S3.19) during use. Under some conditions and duration of use, noise from this product may contribute to hearing loss.

▲ CAUTION: When not in use, place tool on its side on a stable surface where it will not cause a tripping or falling hazard.

Some tools with large battery packs will stand upright on the battery pack but may be easily knocked over.

- The label on your tool may include the following symbols. The symbols and their definitions are as follows:

V..... volts	A..... amperes
Hz..... hertz	W..... watts
min minutes	~ or AC..... alternating current
— or DC... direct current	⎓ or AC/DC... alternating or direct current
⚡..... Class I Construction (grounded)	⊘..... no load
□..... Class II Construction (double insulated)	n..... rated speed
.../min revolutions per minute	⊕..... earthing terminal
BPM..... beats per minute	▲..... safety alert symbol
IPM..... impacts per minute	
SPM..... strokes per minute	
sfpn surface feet per minute	
☸..... visible radiation	

Important Safety Instructions for All Battery Packs

When ordering replacement battery packs, be sure to include the catalog number and voltage.

The battery pack is not fully charged out of the carton. Before using the battery pack and charger, read the safety instructions below and then follow charging procedures outlined.

READ ALL INSTRUCTIONS

- Do not charge or use the battery pack in explosive atmospheres, such as in the presence of flammable liquids, gases or dust. Inserting or removing the battery pack from the charger may ignite the dust or fumes.
- NEVER force the battery pack into the charger. DO NOT modify the battery pack in any way to fit into a non-compatible charger as battery pack may rupture causing serious personal injury.
- Charge the battery packs only in designated DEWALT chargers.
- DO NOT splash or immerse in water or other liquids.
- Do not store or use the tool and battery pack in locations where the temperature may reach or exceed 104 °F (40 °C) (such as outside sheds or metal buildings in summer). For best life store battery packs in a cool, dry location.
NOTE: Do not store the battery packs in a tool with the trigger switch locked on. Never tape the trigger switch in the ON position.

▲ WARNING: Fire hazard. Never attempt to open the battery pack for any reason. If the battery pack case is cracked or damaged, do not insert into the charger. Do not crush, drop or damage the battery pack. Do not use a battery pack or charger that has received a sharp blow, been dropped, run over or damaged in any way (e.g., pierced with a nail, hit with a hammer, stepped on). Damaged battery packs should be returned to the service center for recycling.

SPECIFIC SAFETY INSTRUCTIONS FOR LITHIUM ION (Li-Ion)

- Do not incinerate the battery pack even if it is severely damaged or is completely worn out. The battery pack can explode in a fire. Toxic fumes and materials are created when lithium ion battery packs are burned.
- If battery contents come into contact with the skin, immediately wash area with mild soap and water. If battery

liquid gets into the eye, rinse water over the open eye for 15 minutes or until irritation ceases. If medical attention is needed, the battery electrolyte is composed of a mixture of liquid organic carbonates and lithium salts.

- **Contents of opened battery cells may cause respiratory irritation.** Provide fresh air. If symptoms persist, seek medical attention.

▲ **WARNING:** Burn hazard. Battery liquid may be flammable if exposed to spark or flame.

Important Safety Instructions for All Battery Chargers

SAVE THESE INSTRUCTIONS: This manual contains important safety and operating instructions for battery chargers.

- Before using the charger, read all instructions and cautionary markings on the charger, battery pack and product using the battery pack.

▲ **WARNING:** Shock hazard. Do not allow any liquid to get inside the charger. Electric shock may result.

▲ **CAUTION:** Burn hazard. To reduce the risk of injury, charge only DEWALT rechargeable battery packs. Other types of batteries may overheat and burst resulting in personal injury and property damage.

NOTICE: Under certain conditions, with the charger plugged into the power supply, the charger can be shorted by foreign material. Foreign materials of a conductive nature, such as, but not limited to, grinding dust, metal chips, steel wool, aluminum foil or any buildup of metallic particles should be kept away from the charger cavities. Always unplug the charger from the power supply when there is no battery pack in the cavity. Unplug the charger before attempting to clean.

- **DO NOT attempt to charge the battery pack with any chargers other than the ones in this manual.** The charger and battery pack are specifically designed to work together.

- **These chargers are not intended for any uses other than charging DEWALT rechargeable batteries.** Any other uses may result in risk of fire, electric shock or electrocution.
- **Do not expose the charger to rain or snow.**
- **Pull by the plug rather than the cord when disconnecting the charger.** This will reduce the risk of damage to the electric plug and cord.
- **Make sure that the cord is located so that it will not be stepped on, tripped over or otherwise subjected to damage or stress.**
- **Do not use an extension cord unless it is absolutely necessary.** Use of improper extension cord could result in risk of fire, electric shock or electrocution.
- **When operating a charger outdoors, always provide a dry location and use an extension cord suitable for outdoor use.** Use of a cord suitable for outdoor use reduces the risk of electric shock.
- **An extension cord must have adequate wire size for safety.** An undersized cord will cause a drop in line voltage resulting in loss of power and overheating. When using more than one extension to make up the total length, be sure each individual extension contains at least the minimum wire size. The following table shows the correct size to use depending on cord length and nameplate ampere rating. If in doubt, use the next heavier gauge. The smaller the gauge number, the heavier the cord.

Voltage (Volts)	Total length of cord in meters (m)			
	120-127V	0-7	7-15	15-30
220-240V	0-15	15-30	30-60	60-100
Rated Ampere range	Minimal cross-sectional area of the cord in meters (mm ²)			
	0-6A	1.0	1.5	1.5
6-10A	1.0	1.5	2.5	4.0
10-12A	1.5	1.5	2.5	4.0
12-16A	2.5	4.0	Not Recommended	

- **Do not place any object on top of the charger or place the charger on a soft surface that might block the ventilation slots and result in excessive internal heat.** Place the charger in a position away from any heat source. The charger is ventilated through slots in the top and the bottom of the housing.
- **Do not operate the charger with a damaged cord or plug.**
- **Do not operate the charger if it has received a sharp blow, been dropped or otherwise damaged in any way.** Take it to an authorized service center.
- **Do not disassemble the charger; take it to an authorized service center when service or repair is required.** Incorrect reassembly may result in a risk of electric shock, electrocution or fire.
- **Disconnect the charger from the outlet before attempting any cleaning. This will reduce the risk of electric shock.** Removing the battery pack will not reduce this risk.
- **NEVER** attempt to connect 2 chargers together.
- **The charger is designed to operate on standard 120V or 220V household electrical power. Do not attempt to use it on any other voltage.** This does not apply to the vehicular charger.

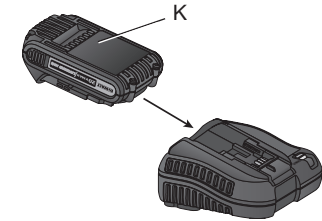
Chargers

Your tool uses a DEWALT charger. Be sure to read all safety instructions before using your charger.

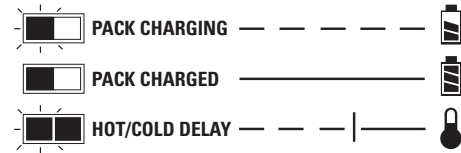
Charging Procedure (Fig. 1)

1. Plug the charger into an appropriate outlet before inserting the battery pack.
2. Insert the battery pack (K) into the charger, as shown in Figure 1, making sure the pack is fully seated in charger. The red (charging) light will blink continuously, indicating that the charging process has started.
3. The completion of charge will be indicated by the red light remaining ON continuously. The pack is fully charged and may be used at this time or left in the charger.

FIG. 1



Indicator Light Operation



Charge Indicators

This charger is designed to detect certain problems that can arise. Problems are indicated by the red light flashing at a fast rate. If this occurs, re-insert the battery pack into the charger. If the problem persists, try a different battery pack to determine if the charger is working properly. If the new pack charges correctly, then the original

pack is defective and should be returned to a service center or other collection site for recycling. If the new battery pack elicits the same trouble indication as the original, have the charger and the battery pack tested at an authorized service center.

HOT/COLD DELAY

This charger has a hot/cold delay feature: When the charger detects a battery that is too hot or too cold, it automatically starts a delay, suspending charging. The red light will continue to blink, but a yellow indicator light will be illuminated during this suspension.

Once the battery has reached an optimum temperature, the yellow light will turn off and the charger will automatically resume the charging procedure. This feature ensures maximum battery life.

LEAVING THE BATTERY PACK IN THE CHARGER

The charger and battery pack can be left connected with the charge indicator showing Pack Charged.

WEAK BATTERY PACKS: Weak batteries will continue to function but should not be expected to perform as much work.

FAULTY BATTERY PACKS: This charger will not charge a faulty battery pack. The charger will indicate faulty battery pack by refusing to light

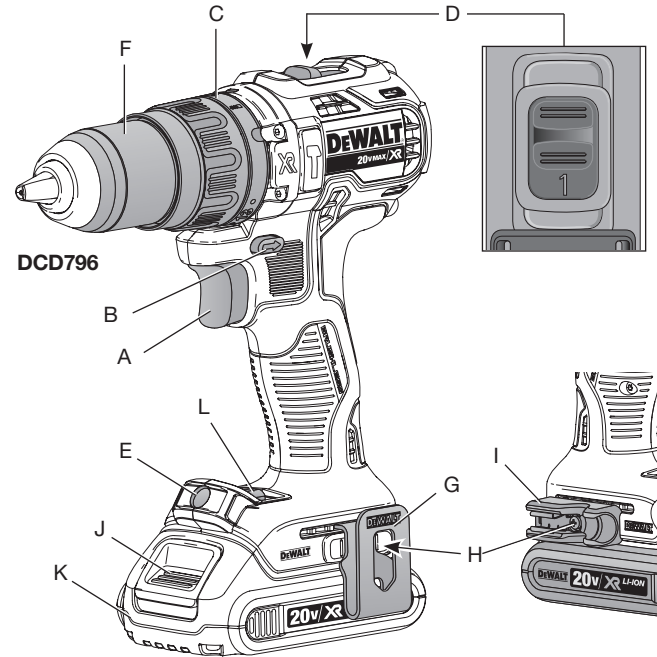
NOTE: This could also mean a problem with a charger.

Wall Mounting

These chargers are designed to be wall mountable or to sit upright on a table or work surface.

If wall mounting, locate the charger within reach of an electrical outlet. Mount the charger securely using drywall screws at least 1" (25.4 mm) long, screwed into wood to an optimal depth leaving approximately 7/32" (5.5 mm) of the screw exposed.

FIG. 2



Important Charging Notes

1. Longest life and best performance can be obtained if the battery pack is charged when the air temperature is between 65 °F and 75 °F (18 °C–24 °C). DO NOT charge the battery pack in an air temperature below +40 °F (+4.5 °C), or above +104 °F (+40 °C). This is important and will prevent serious damage to the battery pack.
2. The charger and battery pack may become warm to the touch while charging. This is a normal condition, and does not indicate a problem. To facilitate the cooling of the battery pack after use, avoid placing the charger or battery pack in a warm environment such as in a metal shed or an uninsulated trailer.
3. A cold battery pack will charge at about half the rate of a warm battery pack. The battery pack will charge at that slower rate throughout the entire charging cycle and will not return to maximum charge rate even if the battery pack warms.
4. If the battery pack does not charge properly:
 - a. Check operation of receptacle by plugging in a lamp or other appliance;
 - b. Check to see if receptacle is connected to a light switch which turns power off when you turn out the lights;
 - c. Move the charger and battery pack to a location where the surrounding air temperature is approximately 65 °F–75 °F (18°C–24 °C);
 - d. If charging problems persist, take the tool, battery pack and charger to your local service center.
5. The battery pack should be recharged when it fails to produce sufficient power on jobs which were easily done previously. DO NOT CONTINUE to use under these conditions. Follow the charging procedure. You may also charge a partially used pack whenever you desire with no adverse effect on the battery pack.
6. Foreign materials of a conductive nature such as, but not limited to, grinding dust, metal chips, steel wool, aluminum foil, or any

buildup of metallic particles should be kept away from charger cavities. Always unplug the charger from the power supply when there is no battery pack in the cavity. Unplug the charger before attempting to clean.

7. Do not freeze or immerse the charger in water or any other liquid.
⚠WARNING: Shock hazard. Don't allow any liquid to get inside the charger. Electric shock may result.

⚠WARNING: Burn hazard. Do not submerge the battery pack in any liquid or allow any liquid to enter the battery pack. Never attempt to open the battery pack for any reason. If the plastic housing of the battery pack breaks or cracks, return to a service center for recycling.

Storage Recommendations

1. The best storage place is one that is cool and dry, away from direct sunlight and excess heat or cold.
2. For long storage, it is recommended to store a fully charged battery pack in a cool dry place out of the charger for optimal results.

NOTE: Battery packs should not be stored completely depleted of charge. The battery pack will need to be recharged before use.

SAVE THESE INSTRUCTIONS FOR FUTURE USE

DESCRIPTION (FIG. 2)

⚠WARNING: Never modify the power tool or any part of it. Damage or personal injury could result.

- | | |
|-----------------------------------|----------------------------------|
| A. Variable speed trigger switch | H. Mounting screw |
| B. Forward/reverse control button | I. Bit clip (Optional accessory) |
| C. Torque adjustment collar | J. Battery release button |
| D. Gear shifter | K. Battery pack |
| E. Worklight | L. Worklight switch |
| F. Keyless chuck | |
| G. Belt hook (Optional accessory) | |

INTENDED USE

These drills/drivers/hammerdrills are designed for professional drilling, percussion drilling and screwdriving applications.

DO NOT use under wet conditions or in presence of flammable liquids or gases.

These drills/drivers/hammerdrills are professional power tools. **DO NOT** let children come into contact with the tool. Supervision is required when inexperienced operators use this tool.

Variable Speed Trigger Switch (Fig. 2)

To turn the tool on, squeeze the trigger switch (A). To turn the tool off, release the trigger switch. Your tool is equipped with a brake. The chuck will stop as soon as the trigger switch is fully released.

NOTE: Continuous use in variable speed range is not recommended. It may damage the switch and should be avoided.

Forward/Reverse Control Button (Fig. 2)

A forward/reverse control button (B) determines the direction of the tool and also serves as a lock-off button.

To select forward rotation, release the trigger switch and depress the forward/reverse control button on the right side of the tool.

To select reverse, depress the forward/reverse control button on the left side of the tool.

The center position of the control button locks the tool in the off position. When changing the position of the control button, be sure the trigger is released.

NOTE: The first time the tool is run after changing the direction of rotation, you may hear a click on start up. This is normal and does not indicate a problem.

Torque Adjustment Collar (Fig. 2)

Your tool has an adjustable torque screwdriver mechanism for driving and removing a wide array of fastener shapes and sizes and in some models, a hammer mechanism for drilling into masonry. Circling the collar (C) are numbers, a drill bit symbol, and in some models, a hammer symbol. These numbers are used to set the clutch to deliver a torque range. The higher the number on the collar, the higher the torque and the larger the fastener which can be driven. To select any of the numbers, rotate until the desired number aligns with the arrow.

NOTE: The torque adjustment collar is only engaged during screwdriving mode and not in drill and hammerdrill modes.

Dual Range Gearing (Fig. 2)

The dual range feature of your drill/driver allows you to shift gears for greater versatility.

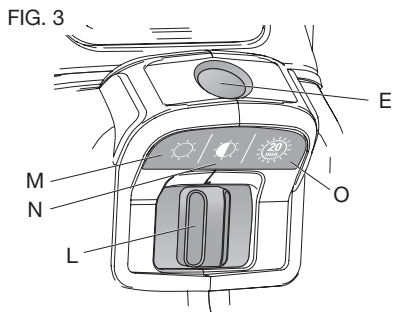
1. To select speed 1 (high torque setting), turn the tool off and permit it to stop. Slide the gear shifter (D) forward (towards the chuck).
2. To select speed 2 (low torque setting), turn the tool off and permit it to stop. Slide the gear shifter back (away from the chuck).

NOTE: Do not change gears when the tool is running. Always allow the drill to come to a complete stop before changing gears. If you are having trouble changing gears, make sure that the dual range gear shifter is either completely pushed forward or completely pushed back.

Worklight (Fig. 3)

The worklight (E) and its switch (L) are located on the foot of the tool. The worklight is activated when the trigger switch is depressed. The low (M), medium (N) and spotlight (O) modes can be changed by moving the switch on the foot of the tool. If the trigger switch remains depressed, the worklight will remain on in all modes.

When on low (M) and medium (N) settings, the beam will automatically turn off 20 seconds after the trigger switch is released.



SPOTLIGHT MODE

The high setting is the spotlight mode (O). The spotlight will run for 20 minutes after the trigger switch is released. Two minutes before the spotlight will shut off, it will flash twice and then dim. To avoid the spotlight shutting off, lightly tap the trigger switch.

⚠WARNING: While using the worklight in medium or spotlight mode, do not stare at the light or place the drill in a position which may cause anyone to stare into the light. Serious eye injury could result.

⚠CAUTION: When using the tool as a spotlight, be sure it is secured on a stable surface where it will not cause a tripping or falling hazard.

⚠CAUTION: Remove all accessories from the chuck before using the drill as a spotlight. Personal injury or property damage could result.

LOW BATTERY WARNING

When in spotlight mode and the battery is nearing complete discharge, the spotlight will flash twice and then dim. After two minutes, the battery will be completely discharged and the drill will immediately shut down. At this point, replace with a fresh battery.

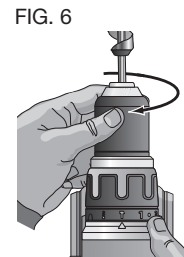
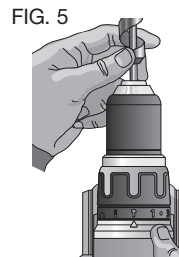
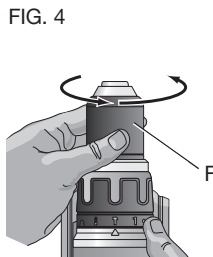
⚠WARNING: To reduce the risk of injury, always have a back-up battery or secondary lighting available if the situation warrants it.

Keyless Single Sleeve Chuck (Fig. 4-6)

⚠WARNING: Do not attempt to tighten drill bits (or any other accessory) by gripping the front part of the chuck and turning the tool on. Damage to the chuck and personal injury may result. Always lock off trigger switch and disconnect tool from power source when changing accessories.

⚠WARNING: Always ensure the bit is secure before starting the tool. A loose bit may eject from tool causing possible personal injury. Your tool features a keyless chuck (F) with one rotating sleeve for one-handed operation of the chuck. To insert a drill bit or other accessory, follow these steps.

1. Turn tool off and disconnect tool from power source.
2. Grasp the black sleeve of the chuck with one hand and use the other hand to secure the tool. Rotate the sleeve counterclockwise far enough to accept the desired accessory.
3. Insert the accessory about 3/4" (19 mm) into the chuck and tighten securely by rotating the chuck sleeve clockwise with one hand while holding the tool with the other. Your tool is equipped with an automatic spindle lock mechanism. This allows you to open and close the chuck with one hand.



Be sure to tighten chuck with one hand on the chuck sleeve and one hand holding the tool for maximum tightness.

To release the accessory, repeat steps 1 and 2 above.

Belt Hook and Bit Clip (Optional Accessory) (Fig. 2)

▲WARNING: To reduce the risk of serious personal injury, turn tool off and remove the battery pack before making any adjustments or removing/installing attachments or accessories. An accidental start-up can cause injury.

▲WARNING: To reduce the risk of serious personal injury, **ONLY use the tool's belt hook to hang the tool from a work belt. DO NOT use the belt hook for tethering or securing the tool to a person or object during use. DO NOT suspend tool overhead or suspend objects from the belt hook.**

▲WARNING: To reduce the risk of serious personal injury, ensure the screw holding the belt hook is secure.

▲CAUTION: To reduce the risk of personal injury or damage, **DO NOT use the belt hook to hang the drill while using as a spotlight.**

IMPORTANT: When attaching or replacing the belt hook or bit clip, use only the screw (H) that is provided. Be sure to securely tighten the screw.

The belt hook (G) and bit clip (I) can be attached to either side of the tool using only the screw (H) provided, to accommodate left- or right- handed users. If the hook or bit clip is not desired at all, it can be removed from the tool.

To move belt hook or bit clip, remove the screw (H) that holds it in place then reassemble on the opposite side. Be sure to securely tighten the screw.

OPERATION

▲WARNING: Always observe the safety instructions and applicable regulations.

▲WARNING: To reduce the risk of serious personal injury, turn tool off and remove the battery pack before making any adjustments or removing/installing attachments or accessories. An accidental start-up can cause injury.

Installing and Removing the Battery Pack (Fig. 7)

NOTE: For best results, make sure your battery pack is fully charged.

To install the battery pack (K) into the tool handle, align the battery pack with the rails inside the tool's handle and slide it into the handle until the battery pack is firmly seated in the tool and ensure that it does not disengage.

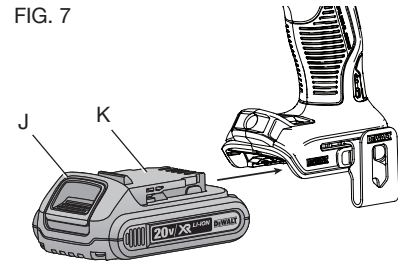
To remove the battery pack from the tool, press the release button (J) and firmly pull the battery pack out of the tool handle. Insert it into the charger as described in the charger section of this manual.

Squeeze the tool trigger for three seconds to dissipate the slight electric charge that may still be in the tool. The worklight may come on for a brief moment.

FUEL GAUGE BATTERY PACKS (FIG. 8)

Some DEWALT battery packs include a fuel gauge which consists of three green LED lights that indicate the level of charge remaining in the battery pack.

FIG. 7



The fuel gauge is an indication of approximate levels of charge remaining in the battery pack according to the following indicators:



75–100% charged



51–74% charged



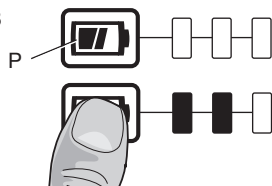
< 50% charged



Pack needs to be charged

To actuate the fuel gauge, press and hold the fuel gauge button (P). A combination of the three green LED lights will illuminate designating the level of charge left. When the level of charge in the battery is below the usable limit, the fuel gauge will not illuminate and the battery will need to be recharged.

FIG. 8



NOTE: The fuel gauge is only an indication of the charge left on the battery pack. It does not indicate tool functionality and is subject to variation based on product components, temperature and end-user application.

For more information regarding fuel gauge battery packs, please contact your local service center or visit our website, www.dewalt.com.

Drilling (Fig. 9)

NOTICE: If drilling thin material, use a wood “back-up” block to prevent damage to the material.

1. Select the desired speed/torque range using the gear shifter to match the speed and torque to the planned operation. Turn the collar (C) to the drill symbol.
2. Use sharp drill bits only. For MASONRY, such as brick, cement, cinder block, etc., use carbide-tipped bits rated for percussion drilling.
3. Always apply pressure in a straight line with the bit. Use enough pressure to keep drill biting, but do not push hard enough to stall the motor or deflect the bit.
4. Hold tool firmly with both hands to control the twisting action of the drill. If model is not equipped with side handle, grip drill with one hand on the handle and one hand on the battery pack.

⚠ WARNING: Drill may stall if overloaded causing a sudden twist. Always expect the stall. Grip the drill firmly to control the twisting action and avoid injury.

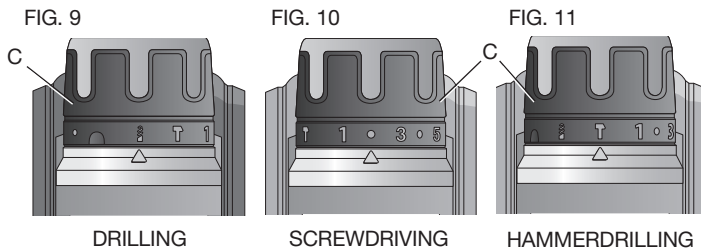
5. **IF DRILL STALLS**, it is usually because it is being overloaded or improperly used. **RELEASE TRIGGER IMMEDIATELY**, remove drill bit from work, and determine cause of stalling. **DO NOT DEPRESS TRIGGER ON AND OFF IN AN ATTEMPT TO START A STALLED DRILL – THIS CAN DAMAGE THE DRILL.**
6. To minimize stalling or breaking through the material, reduce pressure on drill and ease the bit through the last fractional part of the hole.
7. Keep the motor running when pulling the bit back out of a drilled hole. This will help prevent jamming.

Screwdriving (Fig. 10)

1. Select the desired speed/torque range using the gear shifter to match the speed and torque to the planned operation.
2. Turn the torque adjustment collar (C) to the desired position.

NOTE: Use the lowest torque setting required to seat the fastener at the desired depth. The lower the number, the lower the torque output.

3. Insert the desired fastener accessory into the chuck as you would any drill bit.
4. Make some practice runs in scrap or on unseen areas of the workpiece to determine the proper position of the torque adjustment collar.
5. Always start with lower torque settings, then advance to higher torque settings to avoid damage to the workpiece or fastener.



Hammerdrilling (Fig. 11)

1. Select the desired speed/torque range using the gear shifter to match the speed and torque to the planned operation. Turn the collar (C) to the hammerdrill symbol.
- IMPORTANT:** Use carbide-tipped or masonry bits rated for percussion drilling only.
2. Drill with just enough force on the hammer to keep it from bouncing excessively or "rising" off the bit. Too much force will cause slower drilling speeds, overheating, and a lower drilling rate.
 3. Drill straight, keeping the bit at a right angle to the work. Do not exert side pressure on the bit when drilling as this will cause clogging of the bit flutes and a slower drilling speed.

4. When drilling deep holes, if the hammer speed starts to drop off, pull the bit partially out of the hole with tool still running to help clear debris from the hole.

NOTE: A smooth, even flow of dust from the hole indicates proper drilling rate.

MAINTENANCE

▲WARNING: To reduce the risk of serious personal injury, turn tool off and remove the battery pack before making any adjustments or removing/installing attachments or accessories.

An accidental start-up can cause injury.

Your DEWALT power tool has been designed to operate over a long period of time with a minimum of maintenance. Continuous satisfactory operation depends upon proper tool care and regular cleaning.

Lubrication

Your power tool requires no additional lubrication.

Cleaning

▲WARNING: Blow dirt and dust out of the main housing with dry air as often as dirt is seen collecting in and around the air vents. Wear approved eye protection and approved dust mask when performing this procedure.

▲WARNING: Never use solvents or other harsh chemicals for cleaning the non-metallic parts of the tool. These chemicals may weaken the materials used in these parts. Use a cloth dampened only with water and mild soap. Never let any liquid get inside the tool; never immerse any part of the tool into a liquid.

CHARGER CLEANING INSTRUCTIONS

▲WARNING: Shock hazard. Disconnect the charger from the AC outlet before cleaning. Dirt and grease may be removed from the exterior of the charger using a cloth or soft non-metallic brush. Do not use water or any cleaning solutions.

Accessories

⚠ WARNING: Since accessories, other than those offered by DEWALT, have not been tested with this product, use of such accessories with this tool could be hazardous. To reduce the risk of injury, only DEWALT, recommended accessories should be used with this product.

Recommended accessories for use with your tool are available at extra cost from your local dealer or authorized service center.

MAXIMUM RECOMMENDED CAPACITIES		
	DCD791	DCD796
WOOD		
Auger	7/8" (22 mm)	7/8" (22 mm)
Paddle	1-1/4" (32 mm)	1-1/4" (32 mm)
Twist	1/2" (13 mm)	1/2" (13 mm)
Self-feed	1-3/8" (35 mm)	1-3/8" (35 mm)
Hole saw	2" (50 mm)	2" (50 mm)
METAL		
Twist	1/2" (13 mm)	1/2" (13 mm)
Hole saw	1-3/8" (35 mm)	1-3/8" (35 mm)
MASONRY		
Carbide	-	1/4" (6.5 mm)

Repairs

The charger and battery pack are not serviceable.

To assure product SAFETY and RELIABILITY, repairs, maintenance and adjustment (including brush inspection and replacement) should be performed by authorized service centers or other qualified service personnel, always using identical replacement parts.

Protecting the Environment



Separate collection. This product must not be disposed of with normal household waste.



Should you find one day that your DEWALT product needs replacement, or if it is of no further use to you, do not dispose of it with household waste.



Separate collection of used products and packaging allows materials to be recycled and used again. Re-use of recycled materials helps prevent environmental pollution and reduces the demand for raw materials.

Local regulations may provide for separate collection of electrical products from the household, at municipal waste sites or by the retailer when you purchase a new product.

DEWALT provides a facility for the collection and recycling of DEWALT products once they have reached the end of their working life. To take advantage of this service please return your product to any authorized service center that will collect them on our behalf.

You can check the location of your nearest authorized service center by contacting your local DEWALT office. Alternatively, a service center listing is included in the packaging of this product.

SPECIFICATIONS

DCD791	20V Max*	0-550 / 0-2000 RPM
DCD796	20V Max*	0-550 / 0-2000 RPM; 0-9350 / 0-34000 BPM

* Maximum initial battery voltage (measured without a workload) is 20 volts. Nominal voltage is 18V.





SOLAMENTE PARA PROPÓSITO DE ARGENTINA:
IMPORTADO POR: BLACK & DECKER ARGENTINA S.A.
PACHECO TRADE CENTER
COLECTORA ESTE DE RUTA PANAMERICANA
KM. 32.0 EL TALAR DE PACHECO
PARTIDO DE TIGRE
BUENOS AIRES (B1618FBQ)
REPÚBLICA DE ARGENTINA
NO. DE IMPORTADOR: 1146/66
TEL. (011) 4726-4400

SOLAMENTE PARA PROPÓSITO DE MÉXICO:
IMPORTADO POR: BLACK & DECKER S.A. DE C.V.
AVENIDA ANTONIO DOVALI JAIME, # 70 TORRE B PISO 9
COLONIA SANTA FÉ
DELEGACIÓN ALVARO OBREGÓN
MÉXICO D. F.: 01210
TEL. (52) 555-326-7100
R.F.C.: BDE810626-1W7

IMPORTED BY/IMPORTADO POR:
BLACK & DECKER DO BRASIL LTDA.
ROD. BR 050, S/Nº - KM 167
DIST. INDUSTRIAL II
UBERABA - MG - CEP: 38064-750
CNPJ: 53.296.273/0001-91
INSC. EST.: 701.948.711.00-98
S.A.C.: 0800-703-4644

MAQUINAS Y HERRAMIENTAS BLACK & DECKER CHILE S.A.
AVDA. EDUARDO FREI M. #6001 EDIFICIO 67
CONCHALI-SANTIAGO
CHILE

TEL: 56-2-26871706

IMPORTADO POR:
BLACK & DECKER DEL PERÚ S.A.
AV. CIRCUNVALACIÓN DEL CLUB GOLF LOS INCAS
Nº 152 - 154, LOTE 4, OFICINAS 601 - 602
URB. CLUB GOLF LOS INCAS - SANTIAGO DE SURCO
LIMA - PERÚ
RUC: 20266596805

HECHO EN CHINA
FABRICADO NA CHINA
MADE IN CHINA

DeWALT Industrial Tool Co., 701 East Joppa Road, Baltimore, MD 21286

(DEC15)

Part No. NXXXXXX

DCD791, DCD796

Copyright © 2015 DeWALT

The following are trademarks for one or more DeWALT power tools: the yellow and black color scheme; the “D” shaped air intake grill; the array of pyramids on the handgrip; the kit box configuration; and the array of lozenge-shaped humps on the surface of the tool.