

¿Dudas? Visítenos en Internet: www.dewalt.com

MANUAL DE INSTRUCCIONES

INSTRUCTIVO DE OPERACIÓN, CENTROS DE SERVICIO Y PÓLIZA DE GARANTÍA. **ADVERTENCIA:** LÉASE ESTE INSTRUCTIVO ANTES DE USAR EL PRODUCTO.

DEWALT®

DW752
Esmeril de Banco de 152 mm (6")

FIG. 1

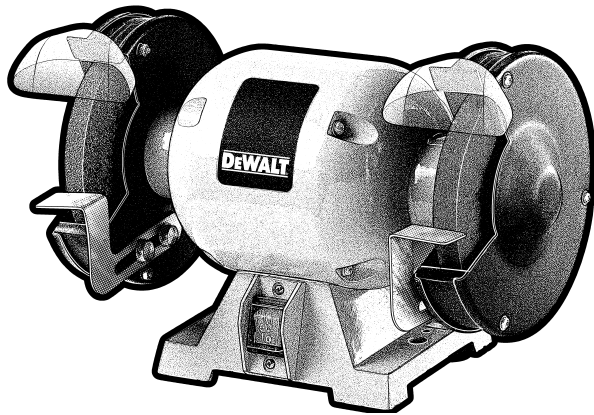


FIG. 2

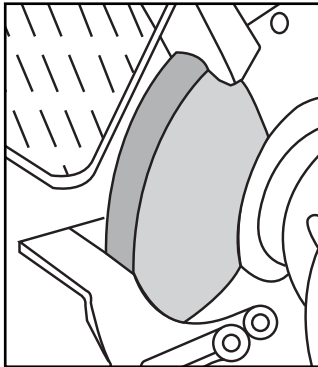
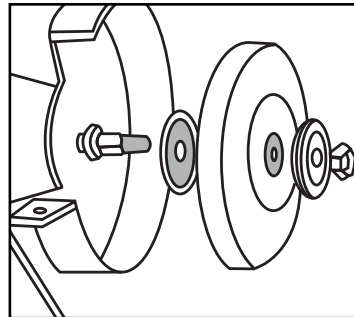


FIG. 3



Definiciones: Normas de seguridad

Las siguientes definiciones describen el nivel de gravedad de cada advertencia. Lea el manual y preste atención a estos símbolos.

▲ **PELIGRO:** indica una situación de peligro inminente que, si no se evita, **provocará la muerte o lesiones graves.**

▲ **ADVERTENCIA:** Indica una situación de peligro potencial que, si no se evita, **podría provocar la muerte o lesiones graves.**

▲ **PRECAUCIÓN:** Indica una situación de peligro potencial que, si no se evita, **puede provocar lesiones leves o moderadas.**

PRECAUCIÓN: Utilizado sin el símbolo de alerta de seguridad indica una situación de peligro potencial que, si no se evita, **puede provocar daños en la propiedad.**

Instrucciones de seguridad importantes

▲ **ADVERTENCIA:** Lea todas las instrucciones antes de hacer funcionar el producto. El incumplimiento de todas las instrucciones enumeradas a continuación puede provocar una descarga eléctrica, un incendio o lesiones graves.

LEA TODAS LAS INSTRUCCIONES

Instrucciones de seguridad para todas las herramientas

- **MANTENGA LA GUARDA INSTALADA ADECUADAMENTE** y en funcionamiento.
- **RETIRE LAS LLAVES DE AJUSTE Y LLAVES DE TUERCAS.** Acostúmbrase a verificar que se hayan retirado del eje las llaves de ajuste y las llaves de tuercas antes de encender la herramienta. Las herramientas, las piezas de descarte y otro tipo de desechos pueden salir despedidos a alta velocidad y provocar lesiones.

- **MANTENGA LIMPIA EL ÁREA DE TRABAJO.** Los espacios y los bancos de trabajo abarrotados propician accidentes.
- **NO UTILICE LA MÁQUINA EN LUGARES PELIGROSOS.** El uso de herramientas eléctricas en lugares húmedos o mojados o bajo la lluvia puede provocar descargas eléctricas o electrocución. Mantenga su área de trabajo bien iluminada para evitar tropezones o poner en peligro brazos, manos y dedos.
- **MANTENGA A LOS NIÑOS ALEJADOS.** Los visitantes deben mantenerse a una distancia segura del área de trabajo. Su taller es un lugar potencialmente peligroso.
- **PROCURE QUE SU TALLER SEA A PRUEBA DE NIÑOS;** coloque candados e interruptores maestros, o retire las llaves que accionan las herramientas. Si un niño o un visitante enciende una máquina sin autorización, podría producirle lesiones.
- **NO FUERCE LA HERRAMIENTA.** Funcionará mejor y será más segura si la utiliza a la velocidad para la que fue diseñada.
- **UTILICE LA HERRAMIENTA ADECUADA.** No fuerce la herramienta o los accesorios para realizar tareas para las que no fueron diseñados. Usar la herramienta o el accesorio incorrecto puede causar lesiones personales.
- **UTILICE INDUMENTARIA ADECUADA.** No utilice ropa holgada, guantes, corbatas, anillos, pulseras u otras alhajas que puedan quedar atrapadas entre las piezas móviles. Se recomienda el uso de calzado antideslizante. Recójase y cubra el cabello largo. Los orificios de ventilación pueden cubrir piezas en movimiento, por lo que también se deben evitar.
- **SIEMPRE USE LENTES DE SEGURIDAD.** Los anteojos de uso diario NO son lentes de seguridad. Utilice también máscaras faciales o para polvo si los cortes producen polvillo. **UTILICE SIEMPRE EQUIPOS DE SEGURIDAD CERTIFICADOS:**
 - Protección para los ojos según la norma ANSI Z87.1 (CAN/CSA Z94.3)
 - Protección auditiva según la norma ANSI S12.6 (S3.19)
 - Protección respiratoria según las normas NIOSH/OSHA/MSHA.
- **ASEGURE LA PIEZA DE TRABAJO.** Utilice abrazaderas o un tornillo de banco para sujetar la pieza de trabajo a la mesa y contra la guía, o si su mano corre peligro al estar cerca de la hoja (a menos de 152 mm [6"]). Es más seguro que utilizar su mano y puede entonces utilizar ambas manos para operar la herramienta.
- **NO SE ESTIRE.** Conserve el equilibrio y párese adecuadamente en todo momento. La pérdida del equilibrio podría provocar una lesión personal.
- **CONSERVE LAS HERRAMIENTAS ADECUADAMENTE.** Mantenga las herramientas afiladas y limpias para obtener el mejor y más seguro rendimiento. Siga las instrucciones para lubricar y cambiar los accesorios. Las herramientas y las máquinas que carecen de un mantenimiento adecuado pueden dañar aún más la herramienta o máquina o causar lesiones.
- **APAGUE LA MÁQUINA Y DESCONÉCTELA DE LA FUENTE DE ALIMENTACIÓN** antes de instalar o quitar los accesorios, antes de ajustar o cambiar las configuraciones, cuando haga reparaciones o cambie la máquina de lugar. Un arranque accidental podría causar lesiones. No toque las patas de metal del enchufe al enchufar o desenchufar el cable.
- **REDUZCA EL RIESGO DE ENCENDIDO ACCIDENTAL.** Asegúrese de que el interruptor esté en la posición "OFF" (de apagado) antes de enchufar el cable de alimentación.
- **UTILICE EL CABLE PROLONGADOR APROPIADO.** Asegúrese de que el cable prolongador esté en buenas condiciones. Si su herramienta está equipada con un juego de cables, utilice solamente cables prolongadores de 3 conductores que tengan enchufes a tierra de 3 patas y tomacorrientes tripolares que se adapten al enchufe de la herramienta. Cuando utilice un cable prolongador, cerciórese de que tenga la capacidad para conducir la corriente que su producto exige. Un cable de menor capacidad provocará una disminución en el voltaje de la línea, lo cual producirá una pérdida de potencia y sobrecalentamiento. La siguiente tabla muestra la medida correcta que debe

utilizar según la longitud del cable y la capacidad nominal en amperios indicada en la placa. En caso de duda, utilice el calibre inmediatamente superior. Cuanto menor es el número de calibre, más grueso es el cable.

Tensión (Volts)	Longitud del cable in metros (m)			
120 - 127V	0 - 7	7 - 15	15 - 30	30 - 50
220 - 240V	0 - 15	15 - 30	30 - 60	60 - 100
Corriente nominal (Ampéres)	Sección nominal mínima del cable in milímetros quadrados (mm ²)			
0 - 6A	1.0	1.5	1.5	2.5
6 - 10A	1.0	1.5	2.5	4.0
10 - 12A	1.5	1.5	2.5	4.0
12 - 16A	2.5	4.0	No recomendado	

- **VERIFIQUE QUE NO HAYA PIEZAS DAÑADAS.** Antes de volver a utilizar la herramienta, se deben controlar cuidadosamente las guardas o cualquier otra pieza dañada para asegurar el funcionamiento y el rendimiento apropiados de la herramienta en la aplicación deseada. Verifique la unidad para comprobar la alineación de las piezas móviles, si hay piezas dañadas, bloqueos o cualquier otra situación que pueda afectar el funcionamiento de la herramienta. Las guardas u otras piezas dañadas deben ser correctamente reparados o reemplazados. No utilice la herramienta si no puede encenderla o apagarla con el interruptor.
- **UTILICE ACCESORIOS RECOMENDADOS.** Utilice sólo accesorios recomendados por el fabricante para el modelo que posee. Los accesorios que pueden ser aptos para una herramienta, pueden convertirse en un factor de riesgo cuando se utilizan en otra herramienta. Consulte el manual de instrucciones para obtener información acerca de los accesorios recomendados. La utilización de accesorios inadecuados puede ocasionar lesiones personales.

- **NUNCA SE PARE SOBRE LA HERRAMIENTA.** Si la herramienta se cae o alguien toca accidentalmente el elemento cortante, podrían producirse lesiones graves.
- **NUNCA DEJE LA HERRAMIENTA EN FUNCIONAMIENTO Y SIN ATENCIÓN. DESCONECTE LA ENERGÍA.** No suelte la herramienta hasta que no se haya detenido por completo. Puede causar lesiones graves.
- **NO OPERE HERRAMIENTAS ELÉCTRICAS CERCA DE LÍQUIDOS INFLAMABLES O EN ATMÓSFERAS GASEOSAS O EXPLOSIVAS.** Los motores de estas herramientas originan chispas que pueden encender los vapores.
- **MANTÉNGASE ALERTA, PONGA ATENCIÓN EN LO QUE ESTÁ HACIENDO Y USE EL SENTIDO COMÚN. NO UTILICE LA MÁQUINA SI ESTÁ CANSADO O BAJO EL EFECTO DE DROGAS O ALCOHOL.** Un momento de descuido al operar una herramienta eléctrica puede provocar lesiones.

Reglas de Seguridad Adicionales para Esmeriladoras de Banco

- Utilice siempre la protección que corresponda con la rueda de esmeril. La protección protege al operador de fragmentos de una rueda partida.
- Los accesorios deben tener como mínimo la velocidad nominal recomendada en la etiqueta de advertencias de la herramienta. Las ruedas y otros accesorios que trabajan a mayor velocidad que la nominal podrían volar en pedazos y producir lesiones.
- Antes de usar, revise si los accesorios recomendados tienen grietas o defectos. Si hay evidencia de tal grieta o defecto, descarte el accesorio. **NO UTILICE UNA RUEDA DE ESMERIL QUE ESTE AGRIETADA O TENGA CUALQUIER TIPO DE DEFECTO.**
- Al poner en marcha la herramienta, déjela funcionar por un minuto. Nunca ponga en marcha la herramienta si hay una persona en línea con la rueda. Esto incluye al operador.

- No esmerile por los costados de las ruedas de esmeril a menos que hayan sido diseñadas específicamente para ese propósito.
- No apriete demasiado la tuerca de fijación de la rueda. Esto puede partir la rueda de esmeril.
- Utilice anteojos de seguridad.
- No utilice discos dañados o gastados.
- El apagachispas debe ajustarse con frecuencia, para compensar el desgaste del disco al reducir lo más posible la distancia entre el protector y el disco, que no debe superar los 2 mm.
- El soporte de trabajo debe ajustarse gradualmente, para compensar el desgaste del disco al reducir lo más posible la distancia entre el soporte y el disco, que no debe superar los 2 mm.
- Limpie periódicamente la cavidad alrededor de la rueda de esmeril.

⚠ ADVERTENCIA: Parte del polvo creado al lijar, aserruchar, moler o perforar con máquina, así como al realizar otras actividades de la construcción, contiene sustancias químicas que se sabe producen cáncer, defectos congénitos u otras afecciones reproductivas. Algunos ejemplos de esas sustancias químicas son:

- plomo de pinturas a base de plomo,
- sílice cristalizado de ladrillos y cemento y otros productos de albañilería, y
- arsénico y cromo de la madera químicamente tratada (CCA).

El riesgo al contacto con estas sustancias varía, según la frecuencia en que se haga este tipo de trabajo. Para reducir la exposición a esas sustancias químicas: trabaje en un área bien ventilada, y trabaje con equipos de seguridad aprobados, tales como máscaras contra el polvo especialmente diseñadas para filtrar las partículas microscópicas.

- La etiqueta de su herramienta puede incluir los siguientes símbolos.

V.....voltios

A.....amperios

Hz.....hertz

W.....vatios

min.....minutos

~corriente alterna

— — —corriente continua

n_0 velocidad sin carga

Ⓛ Construcción de clase I
(con cable a tierra)

⊕terminal a tierra
alerta de seguridad

□ Construcción de clase II
(con aislamiento doble)

▲símbolo
.../min ...revoluciones o

BPM.....golpes por minuto

reciprocidad
por minuto

Motor

Asegúrese de que su fuente de energía coincide con el marcaje de la placa del fabricante.

Montaje Sobre el Banco

⚠ ADVERTENCIA: Apague la herramienta y desconéctela de la fuente de alimentación antes de intentar moverla, cambiar accesorios o hacer ajustes.

1. Sitúe la esmeriladora sobre el banco de trabajo. Revise si la esmeriladora tiene acceso a energía eléctrica. Marque los lugares de los huecos a ser taladrados.
2. Taladre huecos de tamaño adecuado.
3. Inserte tornillos de cabeza hexagonal de 6 mm (1/4") a través de las arandelas y los huecos. Puede poner arandelas en la parte inferior del banco también.
4. Apriete las tuercas. No las apriete demasiado. Deje que las patas de goma absorban la vibración cuando la esmeriladora esté funcionando.

Instalación de Guardachispas y Pantallas Protectoras de Ojos (Fig. 2)

⚠ ADVERTENCIA: Apague la herramienta y desconéctela de la fuente de alimentación antes de intentar moverla, cambiar accesorios o hacer ajustes.

Ajuste de las pantallas protectoras de ojos, de forma que queden entre las ruedas y sus ojos. Fije las pantallas en su sitio apretando la perilla plástica de la unidad con la mano.

NOTA: LAS PANTALLAS PROTECTORAS DE OJOS NO ESTAN DISEÑADAS PARA REEMPLAZAR LOS ANTEOJOS DE SEGURIDAD.

Instalación de los Soportes de la Herramienta

⚠ADVERTENCIA: *Apague la herramienta y desconéctela de la fuente de alimentación antes de intentar moverla, cambiar accesorios o hacer ajustes.*

Utilice los tornillos, arandelas, espaciadores y tuercas de seguridad contenidos en la bolsa plástica para fijar los receptáculos y soportes en su sitio.

OPERACIÓN

⚠PRECAUCIÓN: *Nunca utilizar una esmeriladora de banco que no esté firmemente fijada a un banco de trabajo o a un armazón rígido.*

Colóquese anteojos de seguridad antes de prender la esmeriladora. Prenda la esmeriladora y deje que llegue a velocidad de plena marcha (3450 R.P.M.). Sostenga la pieza de trabajo firmemente contra el soporte de la herramienta. Sostenga piezas muy pequeñas con pinzas u otros sujetadores apropiados. Avance la pieza suave y uniformemente hacia la rueda de esmeril. Mueva la pieza lentamente y evite apretarla contra la rueda. Como la rueda tiende a bajar de velocidad, se debe soltar la presión ocasionalmente para dejar que la rueda regrese a su velocidad de plena marcha.

Esmerile sólo sobre el frente de la rueda de esmeril y nunca sobre el costado. (Algunas ruedas están diseñadas para esmerilar de lado y esto se informará en las hojas de instrucciones respectivas.)

⚠PRECAUCIÓN: *Un esmerilado prolongado hará que la mayoría de los materiales se calienten. Manéjelos con pinzas o guantes gruesos.*

Interruptor

El interruptor está situado en la parte delantera de la esmeriladora, sobre la base. Para poner en marcha la herramienta oprima la parte del interruptor marcada "I". Para apagar la herramienta, oprima la parte del interruptor marcada "O".

MANTENIMIENTO

⚠ADVERTENCIA: *Apague la herramienta y desconéctela de la fuente de alimentación antes de intentar moverla, cambiar accesorios o hacer ajustes.*

Limpieza

⚠ADVERTENCIA: *Es necesaria la eliminación del polvo y las limaduras de la cubierta del motor mediante el uso de aire comprimido como un procedimiento de mantenimiento regular. El polvo y las limaduras que contienen partículas de metal, se acumulan a menudo sobre las superficies interiores y podría producir riesgo de sacudida eléctrica si no se limpian frecuentemente. UTILICE SIEMPRE ANTEOJOS DE SEGURIDAD.*

⚠PRECAUCIÓN: *No utilice nunca solventes u otros productos químicos fuertes para limpiar las partes no metálicas de la herramienta. Utilice sólo un trapo limpio y seco.*

Lubricación

Las herramientas deben lubricarse regularmente cada año dependiendo de su uso. (Las herramientas utilizadas para trabajo fuerte y las herramientas expuestas al calor pueden requerir lubricación más frecuente.) Esta lubricación sólo debe realizarse por personas entrenadas en la reparación de herramientas eléctricas, como las de los centros de servicio de Black & Decker o de otras organizaciones de servicio calificado.

ACCESORIOS

⚠ADVERTENCIA: *Debido a que no se han probado con este producto otros accesorios que no sean los que ofrece DEWALT, el uso de dichos accesorios podría ser peligroso. Para reducir*

el riesgo de lesiones, con este producto deben usarse sólo los accesorios DEWALT recomendados.

Las ruedas de esmeril deben caber dentro de los confines del protector y debe tener una velocidad nominal mayor que la recomendada en la placa de marcaje e identificación (3450 rev/min).

⚠ADVERTENCIA: Para reducir el riesgo de accidentes, usar siempre protectores apropiados durante el esmerilado así como protección para los ojos.

⚠PRECAUCIÓN: Al usar cepillos de alambre en copa puede suceder que se partan hebras que salen despedidas. Los usuarios y otras personas en el área deben utilizar protección adecuada para los ojos, cara y cuerpo. Utilice sólo cepillos de alambre en copa que tengan una velocidad nominal igual o mayor que las R.P.M. que muestra la placa de identificación de la herramienta.

CAMBIO DE ACCESORIOS (FIG. 3)

⚠ADVERTENCIA: Apague la herramienta y desconéctela de la fuente de energía. Solo utilice ruedas que miden 6" de diámetro. esta herramienta tiene ejes de 12,7 mm (1/2") de cada lado.

PARA QUITAR Y REEMPLAZAR UN ACCESORIO, PROCEDA COMO SIGUE:

1. Afloje el soporte de la herramienta y hálelo haciaafuera lo más posible. No lo quite.
2. Saque los tres tornillos del costado de la cubierta de la rueda y quite la cubierta.
3. Introduzca un destornillador plano dentro de la abertura en el extremo izquierdo del eje del rotor de la esmeriladora. Sostenga el destornillador firmemente para evitar la rotación del eje mientras afloja y quita el tornillo de cabeza hexagonal en el centro de la rueda de esmeril u otro accesorio.
4. Quite la arandela de la rueda y la rueda.
5. Revise si la rueda está agrietada, astillada o si tiene otros daños visibles (fuera del desgaste normal) y descártela si

encuentra tales daños. Revise si las arandelas de papel secante están dañadas. Si faltan o están severamente dañadas, reemplácelas con piezas de cartón delgado o papel secante cortadas de la misma forma. **NO UTILICE NUNCA UNA RUEDA DE ESMERIL SIN UNA ARANDELA DE PAPEL SECANTE A CADA LADO DE LA RUEDA.**

6. Instale la nueva rueda (u otro accesorio). Asegúrese de que ambas arandelas de la rueda están en su sitio (los lados cóncavos hacia la rueda).
7. Sosténgala como antes y ajuste la tuerca firmemente pero sin apretar demasiado. **UN AJUSTE DEMASIADO APRETADO PUEDE RESQUEBRAJAR UNA RUEDA DE ESMERIL.**
8. Coloque de nuevo la cubierta de la rueda y sus tornillos.
9. Ajuste el soporte de la herramienta por lo menos 1,5 mm (1/16") del accesorio y asegúrelo firmemente.

⚠ATENCIÓN: Para reducir el riesgo de incendio, utilice una bombilla para aparatos de 10 vatios como máximo.

ESPECIFICACIONES

DW752	120V~	1/2 HP	373W	3,3 Amps
	220V~	1/2 HP	373W	1,7 Amps

SOLAMENTE PARA PROPÓSITO DE ARGENTINA:
IMPORTADO POR: BLACK & DECKER ARGENTINA S.A.
PACHECO TRADE CENTER
COLECTORA ESTE DE RUTA PANAMERICANA
KM. 32.0 EL TALAR DE PACHECO
PARTIDO DE TIGRE
BUENOS AIRES (B1618FBQ)
REPÚBLICA DE ARGENTINA
NO. DE IMPORTADOR: 1146/66
TEL. (011) 4726-4400

SOLAMENTE PARA PROPÓSITO DE MÉXICO:
IMPORTADO POR: BLACK & DECKER S.A. DE C.V.
BOSQUES DE CIDROS, ACCESO RADIATAS NO. 42
3A. SECCIÓN DE BOSQUES DE LAS LOMAS
DELEGACIÓN CUAJIMALPA,
05120, MÉXICO, D.F.
TEL. (52) 555-326-7100
R.F.C.: BDE810626-1W7

HECHO EN CHINA

DEWALT Industrial Tool Co., 701 East Joppa Road, Baltimore, MD 21286
(DEC07) Part No. 188399-00 DW752

Copyright © 2007 DEWALT

The following are trademarks for one or more DEWALT power tools: the yellow and black color scheme; the “D” shaped air intake grill; the array of pyramids on the handgrip; the kit box configuration; and the array of lozenge-shaped humps on the surface of the tool.