

**Questions? See us on the World Wide Web at www.dewalt.com
¿Dudas? Visítenos en Internet: www.dewalt.com
Dúvidas? Visite-nos na Internet em www.dewalt.com.br**

**INSTRUCTION MANUAL
MANUAL DE INSTRUCCIONES
MANUAL DE INSTRUÇÕES**

INSTRUCTIVO DE OPERACIÓN, CENTROS DE SERVICIO Y PÓLIZA DE GARANTÍA. **ADVERTENCIA:** LÉASE ESTE INSTRUCTIVO ANTES DE USAR EL PRODUCTO.

INSTRUÇÕES DE OPERAÇÃO, CENTRO DE SERVIÇOS E CERTIFICADO DE GARANTIA. **ADVERTÊNCIA:** LEIA ESTAS INSTRUÇÕES ANTES DE UTILIZAR O PRODUTO.

DEWALT®

D21570

Furadeira de Impacto de 5/8" (16 mm) com Duas Velocidades



Definições: Diretrizes de Segurança

As definições abaixo apresentadas descrevem o grau de gravidade correspondente a cada palavra de advertência. Leia cuidadosamente o manual e preste atenção a estes símbolos.

▲ PERIGO: Indica uma situação de risco iminente que, se não for evitada, resultará em morte ou ferimentos graves.

▲ AVISO: Indica uma situação de risco potencial que, se não evitada, poderá resultar em morte ou ferimentos graves.

▲ CUIDADO: Indica uma situação de risco potencial que, se não evitada, poderá resultar em ferimentos leves ou moderados.

AVISO: Se refere a uma prática **no relacionada a lesiones corporales** que de no evitarse **puede** resultar en **daños a la propiedad**.



AVISO: para reduzir o risco de ferimentos, leia o manual de instruções.

Regras Gerais de Segurança

▲ AVISO! Leia todas as instruções. Falha no seguir de todas as instruções listadas abaixo pode resultar em choque elétrico, fogo e/ou em ferimento sério. O termo "ferramenta" em todos os avisos listados abaixo referem-se a ferramenta alimentada através de seu cordão ou a ferramenta operada a bateria (sem cordão).

GUARDE ESTAS INSTRUÇÕES

1) ÁREA DE TRABALHO

- a) **Mantenha a área de trabalho limpa e iluminada.** As áreas desorganizadas e escuras são um convite aos acidentes.

- b) **Não opere ferramentas em atmosferas explosivas, como na presença de líquidos inflamáveis, gases ou poeira.** As ferramentas criam faíscas que podem inflamar a poeira ou os vapores.
- c) **Mantenha crianças e visitantes afastados ao operar uma ferramenta.** As distrações podem fazer você perder o controle.

2) SEGURANÇA ELÉTRICA

- a) **Os plugues da ferramenta devem ser compatíveis com as tomadas. Nunca modifique o plugue. Não use nenhum plugue adaptador com as ferramentas aterradas.** Os plugues sem modificações aliados a utilização de tomadas compatíveis reduzirão o risco de choque elétrico
- b) **Evite o contato do corpo com superfícies ligadas ao terra ou aterradas tais como as tubulações, radiadores, escalas e refrigeradores.** Há um aumento no risco de choque elétrico se seu corpo for ligado ao terra ou aterramento.
- c) **Não exponha a ferramentas à chuva ou às condições úmidas.** A água entrando na ferramenta aumentará o risco de choque elétrico.
- d) **Não force o cabo elétrico. Nunca use o cabo elétrico para carregar, puxar ou o para desconectar a ferramenta da tomada. Mantenha o cabo elétrico longe do calor, óleo, bordas afiadas ou das partes em movimentos.** Os cabos danificados ou emaranhados aumentam o risco de choque elétrico.
- e) **Ao operar uma ferramenta ao ar livre, use um cabo de extensão apropriado para o uso ao ar livre.** O uso de um cabo apropriado ao ar livre reduz o risco de choque elétrico.

3) SEGURANÇA PESSOAL

- a) **Fique atento, olhe o que você está fazendo e use o bom senso ao operar uma ferramenta. Não use a ferramenta**

quando você estiver cansado ou sob a influência de drogas, álcool ou de medicamentos. Um momento de desatenção enquanto opera uma ferramenta pode resultar em grave ferimento pessoal.

- b) Use equipamento de segurança. Sempre use óculos de segurança.** O equipamento de segurança tais como a máscara contra a poeira, sapatos de segurança antiderrapantes, capacete de segurança, ou protetor auricular usados em condições apropriadas reduzirão os ferimentos pessoais.
- c) Evite acidente inicial. Assegure que o interruptor está na posição desligada antes de conectar o plugue na tomada.** Carregar a ferramentas com seu dedo no interruptor ou conectar a ferramenta que apresenta o interruptor na posição “ligado” são um convite à acidentes.
- d) Remova qualquer chave de ajuste antes de ligar a ferramenta.** Uma chave de boca ou de ajuste unida a uma parte rotativa da ferramenta pode resultar em ferimento pessoal.
- e) Não force além do limite. Mantenha o apoio e o equilíbrio adequado todas as vezes que utilizar a ferramenta.** Isto permite melhor controle da ferramenta em situações inesperadas.
- f) Vista-se apropriadamente. Não use roupas demasiadamente largas ou jóias.** Mantenha seus cabelos, roupas e luvas longe das peças móveis. A roupa folgada, jóias ou cabelos longos podem ser presos pelas partes em movimento.
- g) Se os dispositivos são fornecidos com conexão para extração e coleta de pó, assegure que estes estão conectados e usados corretamente.** O uso destes dispositivos pode reduzir riscos relacionados a poeira.

4) USO E CUIDADOS DA FERRAMENTA

- a) Não force a ferramenta. Use a ferramenta correta para sua aplicação.** A ferramenta correta fará o trabalho melhor e mais seguro se utilizada dentro daquilo para a qual foi projetada.
- b) Não use a ferramenta se o interruptor não ligar e desligar.** Qualquer ferramenta que não pode ser controlada com o interruptor é perigosa e deve ser reparada.
- c) Desconecte o plugue da tomada antes de fazer qualquer tipo de ajuste, mudança de acessórios ou armazenamento de ferramentas.** Tais medidas de segurança preventivas reduzem o risco de se ligar a ferramenta acidentalmente.
- d) Guarde as ferramentas fora do alcance das crianças e não permitam que pessoas não familiarizadas com a ferramenta ou com estas instruções operem a ferramenta.** As ferramentas são perigosas nas mãos de usuários não treinados.
- e) Manutenção das ferramentas. Cheque o desalinhamento ou coesão das partes móveis, rachaduras e qualquer outra condição que possa afetar a operação da ferramenta. Se danificada, a ferramenta deve ser reparada antes do uso.** Muitos acidentes são causados pela pobre manutenção das ferramentas.
- f) Mantenha ferramentas de corte afiadas e limpas.** A manutenção apropriada das ferramentas de corte com lâminas afiadas, tornam estas menos prováveis ao emperramento e são mais fáceis de controlar.
- g) Use a ferramenta, acessórios, suas partes etc., de acordo com as instruções e na maneira designada para o tipo particular da ferramenta, levando em consideração as condições e o trabalho a ser desempenhado.** O uso da ferramenta em operações diferentes das designadas podem resultar em situações de risco.

5) REPAROS

- a) **Tenha sua ferramenta reparada por um agente de reparos qualificado e que somente use peças originais.** Isto irá assegurar que a segurança da ferramenta seja mantida.

Instruções de segurança adicionais para martelos perfuradores

- **Use sempre protetores auriculares.** A exposição a ruídos pode causar perda de audição.
 - **Use as empunhaduras auxiliares fornecidas com a ferramenta.** A perda do controle da ferramenta pode causar lesões corporais.
 - **Segure sempre uma ferramenta elétrica usando as empunhaduras isoladas ao fazer um trabalho onde a ferramenta de corte possa entrar em contato com uma fiação oculta ou com o cabo elétrico da própria ferramenta.** O contato com um fio “vivo” carregará as partes metálicas expostas da ferramenta e causará um choque elétrico no operador.
 - **Use morsas, braçadeiras ou qualquer maneira prática para prender e apoiar a peça a ser trabalhada numa bancada estável.** Segurar a peça com as mãos ou contra seu corpo faz com que a peça fique instável e pode fazer com que você perca o controle dela.
 - **Use sempre protetores auriculares ao realizar trabalhos de martelamento por um período muito longo.** A exposição prolongada a ruídos de alta intensidade pode causar perda de audição. O ruído de alto nível produzido pelo martelo perfurador pode causar uma perda de audição temporária ou danos sérios aos tímpanos.
 - **Use sempre óculos de segurança ou outro tipo de proteção para os olhos.** O uso de um martelo ou uma furadeira pode projetar lascas ou estilhaços no ar. Ao serem projetadas no ar, estas partículas podem causar lesões permanentes aos olhos. Ao fazer trabalhos que produzam pó, use uma máscara contra pó ou um respirador. Quase todos os tipos de trabalho exigem a utilização de proteção para os ouvidos.
- **Use sempre a empunhadura lateral fornecida com a ferramenta. Aperte bem a empunhadura lateral antes de usar a ferramenta. Sempre segure firmemente a ferramenta ao trabalhar com ela. Nunca tente operar a ferramenta sem segurá-la com as duas mãos.** Operar a ferramenta com apenas uma mão levará à perda de controle da ferramenta. Também pode ser perigoso perfurar completamente o material ou encontrar materiais duros como, por exemplo, uma barra de reforço.
 - **As brocas e as ferramentas esquentam durante o funcionamento.** Por isso, sempre use luvas ao tocar as superfícies.
 - **Muitas vezes, os orifícios de ventilação cobrem peças móveis e, por isso, devem ser evitados.** As roupas folgadas, adereços ou cabelos compridos podem ficar presos às partes móveis.
 - **Para sua segurança, os cabos de extensão devem ter um calibre adequado.** Uma extensão de menor calibre causará uma queda de voltagem o que resultará em perda de potência e superaquecimento da ferramenta. Ao usar mais de uma extensão para completar o comprimento total, tenha certeza de que os fios de cada extensão têm pelo menos o calibre mínimo. A tabela a seguir indica o tamanho que deve ser usado em função do comprimento do cabo e da amperagem nominal. Em caso de dúvida, use um fio de maior capacidade. Quanto menor o número do calibre, maior será a capacidade do cabo.

Tensão (Volts)	Comprimento do cabo de extensão em metros (m)				
	120 - 127V	0 - 7	7 - 15	15 - 30	30 - 50
220 - 240V	0 - 15	15 - 30	30 - 60	60 - 100	
Faixa de Corrente nominal (Ampères)	Secção mínima do cabo de extensão em milímetros quadrados (mm ²)				
	0 - 6A	1.0	1.5	1.5	2.5
	6 - 10A	1.0	1.5	2.5	4.0
	10 - 12A	1.5	1.5	2.5	4.0
	12 - 16A	2.5	4.0	Não Recomendado	

⚠ **ATENÇÃO:** Use sempre uma proteção para os olhos. Todos os usuários e outras pessoas presentes devem usar uma proteção para os olhos em conformidade com a norma ANSI Z87.1.

⚠ **ATENÇÃO:** Ao trabalhar com esta ferramenta, use sempre uma proteção adequada para seus ouvidos em conformidade com a norma ANSI S12.6 (S3.19). Sob algumas condições e dependendo do tempo de uso contínuo, o ruído produzido pela ferramenta pode contribuir para a perda da audição.

⚠ **ATENÇÃO:** Use **SEMPRE** óculos de segurança. Seus óculos de uso diário **NÃO** são óculos de segurança. Além disso, caso o trabalho de corte possa criar muito pó, use sempre uma máscara facial ou máscara contra pó. USE SEMPRE EQUIPAMENTOS DE SEGURANÇA CERTIFICADOS:

- Proteção para os olhos ANSI Z87.1 (CAN/CSA Z94.3),
- Proteção para os ouvidos ANSI S12.6 (S3.19),
- Proteção respiratória NIOSH/OSHA/MSHA.

⚠ **ATENÇÃO:** É possível que uma parte da poeira criada por algumas ferramentas elétricas de lixamento, serragem, esmerilhagem, perfuração e outras atividades de construção contenha substâncias químicas que comprovadamente causam câncer, defeitos congênitos ou problemas reprodutivos. Os seguintes são alguns exemplos desses produtos químicos:

- chumbo nas tintas à base de chumbo,

- sílica cristalina em tijolos, cimento e outros produtos de alvenaria, e
- arsênio e cromo em madeiras tratadas quimicamente com CCA (arseniato de cobre cromatado).

O risco de exposição a esses produtos varia dependendo da frequência de execução desse tipo de trabalho. A fim de reduzir sua exposição a essas substâncias químicas: trabalhe em áreas bem ventiladas e usando equipamentos de segurança aprovados como, por exemplo, máscaras contra pó fabricadas especialmente para impedir a passagem de partículas microscópicas.

- **Evite o contato prolongado com o pó produzido por lixamento, serragem, esmerilhagem, perfuração e outras atividades de construção. Vista roupas protetoras e lave com água e sabão as partes do corpo expostas.** Permitir que o pó entre em contato com a boca, os olhos ou a pele pode provocar a absorção de produtos químicos nocivos pelo corpo.

⚠ **ATENÇÃO:** O uso desta ferramenta pode criar e/ou espalhar pó que pode causar lesões respiratórias e de outros tipos sérias e permanentes. Use sempre equipamentos adequados de proteção respiratória contra pó aprovados pelo NIOSH ou pela OSHA. Direcione as partículas para longe do rosto e do corpo.

- A etiqueta de sua ferramenta pode incluir os símbolos abaixo. As definições de cada um deles são as seguintes:

V	volts	A	ampères
Hz	hertz	W	watts
min	minutos	~	corrente alternada
==	corrente contínua	≈	corrente alternada ou contínua
⚠	Construção de Classe I (aterrado)	n _o	rotações sem carga
⊖	terminal de aterramento	□	Construção de Classe II (isolamento duplo)
⚠	símbolo de alerta de segurança	BPM....	batidas por minuto

.../min ... por minuto

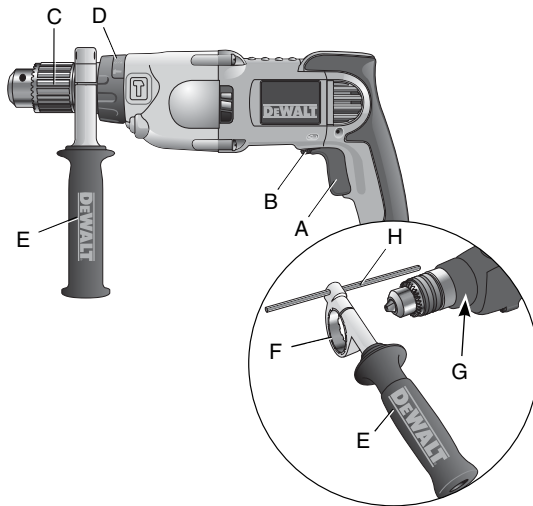
RPM ... revoluções por minuto

IPM.....impacto por minuto

Motor

Sua ferramenta DEWALT utiliza um motor fabricado pela DEWALT. Certifique-se de que o tipo de energia elétrica fornecido por sua rede corresponde ao tipo indicado na placa do aparelho. Uma queda de voltagem de mais de 10% causará perda de potência e superaquecimento da ferramenta. Todas as ferramentas fabricadas pela DEWALT são testadas na fábrica.

FIG. 1



Componentes (Fig. 1)

⚠ ATENÇÃO: Nunca tente fazer nenhuma modificação a uma ferramenta elétrica nem a nenhuma parte dela. Isto poderia causar ferimentos e danos materiais.

A. Gatilho interruptor

D. Seletor de velocidade/modo

B. Alavanca de reversão

E. Empunhadura lateral

C. Mandril

USO DEVIDO DA FERRAMENTA

A furadeira de impacto foi desenhada para trabalhos profissionais de perfuração e perfuração. **NÃO** use a ferramenta na presença de umidade nem de líquidos ou gases inflamáveis.

A furadeira de impacto são ferramentas elétricas de uso profissional fabricadas para trabalhos pesados. **NUNCA** deixe que nenhuma criança se aproxime da ferramenta. Os usuários que não tenham experiência com esta ferramenta devem sempre ser supervisionados.

MONTAGEM E AJUSTES

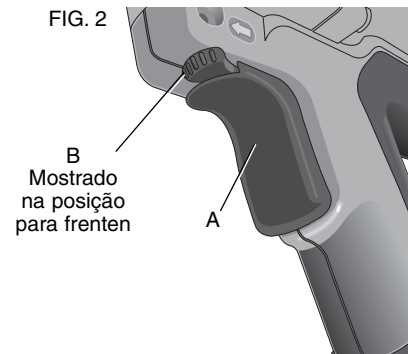
⚠ ATENÇÃO: A fim de reduzir o risco de lesões corporais, sempre desligue o aparelho e retire-o da alimentação elétrica antes de instalar ou remover acessórios, fazer um ajuste, mudar o modo de operação ou fazer um conserto. Assegure-se de que o gatilho esteja na posição "OFF" (desligado). O acionamento acidental da ferramenta pode causar ferimentos.

Empunhadura lateral (Fig. 1)

⚠ ATENÇÃO: Para reduzir o risco de lesões corporais, **SEMPRE** opere a ferramenta com a empunhadura lateral devidamente instalada. Caso contrário, a empunhadura lateral pode se soltar durante a operação da ferramenta e o operador pode perder o controle. Segure a ferramenta com as duas mãos a fim de ter um controle máximo.

Esta ferramenta vem equipada com uma empunhadura lateral (E). Ela é presa na frente da caixa de engrenagens tal como ilustrado na Figura 1 e pode ser girada de 360° para que a ferramenta possa ser usada com mão direita ou a mão esquerda.

Depois de girar a empunhadura lateral para a posição desejada, ela deve ser empurrada para trás até que as ranhuras (F) da beira da empunhadura lateral fiquem alinhadas e se encaixem completamente com as lingüetas em relevo (G) na parte inferior da caixa de engrenagens. Em seguida, gire a empunhadura lateral no sentido horário até que esteja presa firmemente.



Gatilho interruptor (Fig. 2)

Para fazer funcionar a furadeira, aperte o gatilho (A). Para parar a furadeira, solte o gatilho.

GATILHO INTERRUPTOR DE VELOCIDADE VARIÁVEL (FIG. 2)

O gatilho interruptor de velocidade variável (A) permite que o usuário controle a velocidade da ferramenta. Quanto mais o usuário apertar o gatilho, mais alta será a velocidade da ferramenta.

NOTA: Use velocidades mais baixas para começar a furar um orifício, perfurar plásticos ou cerâmica ou para apertar um parafuso.

ALAVANCA DE REVERSÃO (FIG. 2)

A alavanca de reversão (B), localizada acima do gatilho, muda o sentido da rotação da furadeira e é usada para retirar parafusos ou brocas emperradas.

Para fazer a ferramenta funcionar para trás, solte o gatilho e empurre a alavanca para a esquerda (quando vista do lado do mandril).

Para fazer a ferramenta funcionar para frente, solte o gatilho e empurre a alavanca para a direita (quando vista do lado do mandril).

Ao terminar todas as operações em movimento reverso, coloque novamente a alavanca de reversão na posição de movimento para frente.

Como operar em velocidade alta/baixa (Fig. 1, 3)

A caixa de engrenagens de duas velocidades da furadeira permite o funcionamento eficaz da ferramenta em muitas aplicações com uma maior variedade de acessórios.

Para operar a ferramenta em **BAIXA VELOCIDADE**, gire o anel (D) até o símbolo de broca para a posição de perfuração 1.

Para operar a ferramenta em **ALTA VELOCIDADE**, gire o anel (D) até o símbolo de broca para a posição de perfuração 2.

A ferramenta foi projetada para mudar de engrenagem somente quando está desligada. Porém, ao girar o anel, talvez seja necessário, girar um pouco o mandril com a mão a fim de alinhar as engrenagens.

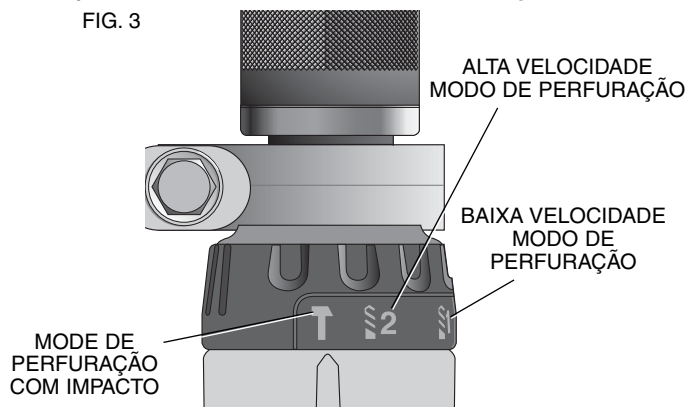
AVISO: NUNCA TENHA TENTE MUDAR DE VELOCIDADE girando o anel quando a ferramenta estiver em funcionamento. Isto poderia danificar as engrenagens da ferramenta.

Seletor de impacto (Fig. 3)

Para passar do modo sem impacto para o modo com impacto (ou vice-versa), gire o anel (D) até o símbolo apropriado tal como ilustrado na Figura 3.

Gire o anel (D) até o símbolo de broca para os trabalhos de perfuração ou até o símbolo de martelo para os trabalhos com perfuração com impacto tal como mostrado na figura.

FIG. 3



COMO OPERAR A FERRAMENTA

⚠ ATENÇÃO: Siga sempre as instruções de segurança e os regulamentos aplicáveis.

⚠ ATENÇÃO: Para reduzir o risco de lesões corporais graves, sempre desligue a ferramenta e retire-a da corrente elétrica antes de fazer ajustes ou de retirar ou colocar acessórios.

⚠ ATENÇÃO: Para reduzir o risco de lesões corporais, verifique **SEMPRE** se a peça a ser trabalhada está bem ancorada ou apertada firmemente. Ao furar um material fino, use um bloco de madeira para suportar e prevenir danos ao material.

⚠ ATENÇÃO: Para reduzir o risco de lesões corporais, **SEMPRE** opere a ferramenta com a empunhadura lateral devidamente instalada e apertada. Caso contrário, a empunhadura lateral pode se soltar durante a operação da ferramenta e o operador pode perder o controle. Segure a ferramenta com as duas mãos a fim de ter um controle máximo.

⚠ ATENÇÃO: Nunca tente apertar nem folgar uma broca (nem nenhum outro acessório) apertando a parte frontal do mandril e ligando a ferramenta. Isto pode danificar o mandril e causar lesões corporais.

⚠ ATENÇÃO: Perigo de queimadura. **SEMPRE** use luvas ao trocar brocas. As partes metálicas da ferramenta e as brocas podem esquentar muito quando a ferramenta é usada. As partículas pequenas de material quebrado podem causar danos às mãos descobertas.

Mandris com chave (Fig. 1)

Para instalar a broca, abra o mandril girando o anel com os dedos e insira a haste da broca a uma profundidade de cerca de 19 mm (3/4") no mandril (C). Aperte o mandril com a mão. Coloque a chave do mandril em cada um dos três orifícios e aperte no sentido horário. É importante apertar o mandril com os três orifícios para evitar que ele se solte. Para soltar a broca, gire o mandril no sentido anti-horário usando somente um orifício e, em seguida, folgue o mandril com a mão. Qualquer centro de serviços autorizado da DEWALT pode instalar um mandril sem chave no lugar de um mandril com chave.

Barra de profundidade

Para ajustar a barra de profundidade (H), afrouxe a empunhadura (E) e mova a barra de profundidade de modo que a distância entre a ponta da barra e a ponta da broca seja igual à profundidade de perfuração desejada. Ao fazer um trabalho de perfuração com a barra de profundidade, pare a ferramenta quando a ponta da barra atingir a superfície do material.

Perfuração

Gire o anel até o símbolo de broca para os trabalhos de perfuração ou até o símbolo de martelo para os trabalhos de martelamento. Instale e aperte a broca desejada no mandril.

FUNCIONAMENTO COMO FURADEIRA

Escolha o nível de velocidade/torque adequado para a operação desejada usando o seletor de velocidade.

1. Para MADEIRA, use brocas helicoidais, brocas chatas, brocas com hélice rápida ou serras-copo. Para METAL, use brocas helicoidais de aço de alta velocidade ou brocas ocas. Quando perfurar metais use um lubrificante para corte. A exceção a esta regra são o ferro e o latão que devem ser perfurados a seco. Para ALVENARIA, use brocas com ponta de carboneto ou brocas para alvenaria. Um fluxo uniforme e contínuo de pó indica que a velocidade de perfuração é adequada.
2. Sempre aplique pressão em linha reta com a broca. Use uma pressão suficiente para que a broca continue furando. Porém, não use uma pressão excessiva que faça parar o motor ou que desvie a broca.
3. Segure firmemente a ferramenta com as duas mãos a fim de controlar a rotação da ferramenta.

⚠ ATENÇÃO: *Caso seja sobrecarregada, a ferramenta pode emperrar e causar uma torção repentina. Esteja sempre preparado para isso. Segure firmemente a furadeira com as duas mãos para controlar a ação de torção e evitar lesões.*

4. **SE A FURADEIRA PARAR**, isto quer dizer que foi sobrecarregada. **SOLTE IMEDIATAMENTE O GATILHO**, retire a broca e tente determinar a causa do problema. **NÃO APERTE E SOLTE REPETIDAMENTE O GATILHO PARA TENTAR FAZER FUNCIONAR NOVAMENTE UMA FURADEIRA EMPERRADA, POIS ISTO PODE DANIFICÁ-LA.**
5. Para reduzir o risco de emperramento da ferramenta ou de perfurar completamente o material, diminua a pressão sobre

a furadeira e perfure de modo mais suave a parte restante do orifício.

6. Mantenha o motor funcionando ao retirar a broca do interior do orifício furado. Isto evitará que a ferramenta pare de funcionar.
7. Com as furadeiras de velocidade variável não é necessário marcar o centro do orifício a ser feito. Use uma velocidade mais baixa para começar o orifício e acelere, pressionando mais o gatilho, quando o orifício tiver uma profundidade suficiente para evitar que a broca se solte.

COMO USAR A FERRAMENTA NO MODO PERFURAÇÃO COM IMPACTO

1. Ao perfurar, use somente força suficiente na furadeira para impedir que ela salte demasiadamente ou impedir que a broca “se levante”. Uma força excessiva diminuirá a velocidade de perfuração, causará o superaquecimento da ferramenta, e provocará uma perfuração mais lenta.
2. Fure em linha reta mantendo a broca num ângulo reto com a peça sendo trabalhada. Não exerça nenhuma pressão lateral sobre a broca quando estiver perfurando, pois isto poderia causar o entupimento dos sulcos da broca e diminuir a velocidade de perfuração.
3. Ao perfurar orifícios profundos, caso a velocidade de percussão comece a cair, retire parcialmente a broca do orifício com a ferramenta ainda em funcionamento para ajudar a retirar as aparas que se encontrarem no orifício.
4. Para alvenaria, use brocas com ponta de carboneto ou brocas para alvenaria. Um fluxo uniforme e contínuo de pó indica que a velocidade de perfuração é adequada.

MANUTENÇÃO

Sua ferramenta elétrica DEWALT foi projetada para funcionar durante um período de tempo muito longo com um mínimo de manutenção. O funcionamento contínuo satisfatório depende da manutenção cuidadosa e da limpeza periódica da ferramenta.

⚠ ATENÇÃO: Para reduzir o risco de lesões corporais, sempre desligue a ferramenta e retire-a da corrente elétrica antes de instalar ou retirar acessórios, e antes de fazer ajustes.

Limpeza

⚠ ATENÇÃO: Pelo menos uma vez por semana, use jatos de ar seco para remover as impurezas e o pó de todas as aberturas de ventilação da ferramenta. Use sempre uma proteção para os olhos adequada Z87.1 (CAN/CSA Z94.3) e uma proteção respiratória adequada NIOSH/OSHA/MSHA ao fazer este trabalho.

⚠ ATENÇÃO: Nunca use solventes ou outros produtos químicos abrasivos para limpar as peças não metálicas da ferramenta. Estes produtos químicos podem enfraquecer os materiais plásticos utilizados nestas peças. Use um pano umedecido somente com água e sabão neutro. Nunca deixe que um líquido caia dentro da ferramenta. Nunca coloque as peças da ferramenta em um líquido.

Lubrificação

Sua ferramenta recebeu uma lubrificação adequada antes de deixar a fábrica. Dentro de dois a seis meses, dependendo da intensidade de utilização, leve ou envie a ferramenta a um centro de assistência técnica autorizado para que ela seja completamente limpa, inspecionada e lubrificada. As ferramentas usadas de modo constante em trabalhos de produção precisam ser lubrificadas mais freqüentemente. Além disso, as ferramentas que estiveram fora de serviço durante um período longo também precisam ser lubrificadas novamente antes de voltarem a ser usadas.

Acessórios

⚠ ATENÇÃO: Como os acessórios fabricados por outros fabricantes não foram testados para serem usados com esta ferramenta, seu uso com esta ferramenta pode ser perigoso. Para reduzir o risco de lesões, utilize somente os acessórios recomendados pela DEWALT para esta ferramenta.

Os acessórios recomendados para uso com sua ferramenta estão disponíveis a custo adicional no seu revendedor local ou no centro de assistência técnica autorizado.

CAPACIDADES MÁXIMAS RECOMENDADAS

D21570	
CAPACIDADE DO MANDRIL	16 mm (5/8")
R.P.M.	0-1200 / 0-3500
BROCAS PARA METAL	13 mm (1/2") baixa velocidade
BROCAS PLANAS PARA MADEIRA	40 mm (1-1/2")
BROCAS PARA ALVENARIA	
Capacidade ótima	5-10 mm (3/16"-3/8")
Máxima	20 mm (3/4")
COROA	90 mm (3-1/2")

Reparos

Para assegurar a SEGURANÇA e a CONFIABILIDADE da ferramenta, os reparos, a manutenção e os ajustes (incluindo inspeção e substituição da escova) devem ser realizados por um centro de serviços autorizados da DEWALT ou outro pessoal técnico qualificado. Use sempre peças de reposição idênticas.

A DEWALT possui uma das maiores Redes de Serviços do País, Ligue: 0800-7034644 ou consulte nosso site: www.dewalt.com.br, para saber qual é a mais próxima de sua localidade.

ESPECIFICAÇÕES

D21570-B2	
Voltagem:	220 V~
Watts	1 300 W
Freqüência:	50-60 Hz
RPM:	0-1 200/0-3 500/min

IMPORTED BY/IMPORTADO POR:
BLACK & DECKER DO BRASIL LTDA.
ROD. BR 050, S/Nº - KM 167
DIST. INDUSTRIAL II
UBERABA – MG – CEP: 38064-750
CNPJ: 53.296.273/0001-91
INSC. EST.: 701.948.711.00-98
S.A.C.: 0800-703-4644

FABRICADO NA MÉXICO

DEWALT Industrial Tool Co., 701 East Joppa Road, Baltimore, MD 21286
(JUL10) Part No. N082353 D21570 Copyright © 2010 DEWALT

The following are trademarks for one or more DEWALT power tools: the yellow and black color scheme; the “D” shaped air intake grill; the array of pyramids on the handgrip; the kit box configuration; and the array of lozenge-shaped humps on the surface of the tool.