

***Dúvidas? Visite-nos na Internet em [www.dewalt.com.br](http://www.dewalt.com.br)***

**INSTRUCTION MANUAL**

INSTRUCTIVO DE OPERACIÓN, CENTROS DE SERVICIO Y PÓLIZA DE GARANTÍA. **ADVERTENCIA:** LEÁSE ESTE INSTRUCTIVO ANTES DE USAR EL PRODUCTO.

**DEWALT®**

**DW245**

**Furadeira de Velocidade Variável e Reversível 1/2" (13 mm)**



### **Definições: Diretrizes de Segurança**

As definições abaixo apresentadas descrevem o grau de gravidade correspondente a cada palavra de advertência. Leia cuidadosamente o manual e preste atenção a estes símbolos.

**▲ PERIGO:** Indica uma situação de risco iminente que, se não for evitada, resultará em morte ou ferimentos graves.

**▲ AVISO:** Indica uma situação de risco potencial que, se não evitada, poderá resultar em morte ou ferimentos graves.

**▲ CUIDADO:** Indica uma situação de risco potencial que, se não evitada, poderá resultar em ferimentos leves ou moderados.

**CUIDADO:** Usado sem o símbolo de alerta de segurança indica uma situação de risco potencial que, se não evitada, poderá resultar em danos à propriedade.

### **Regras Gerais de Segurança**

**▲ AVISO!** Leia todas as instruções. Falha no seguir de todas as instruções listadas abaixo pode resultar em choque elétrico, fogo e/ou em ferimento sério. O termo "ferramenta" em todos os avisos listados abaixo referem-se a ferramenta alimentada através de seu cordão ou a ferramenta operada a bateria (sem cordão).

### **GUARDE ESTAS INSTRUÇÕES**

#### **1) ÁREA DE TRABALHO**

- a) **Mantenha a área de trabalho limpa e iluminada.** As áreas desorganizadas e escuras são um convite aos acidentes.

- b) **Não opere ferramentas em atmosferas explosivas, como na presença de líquidos inflamáveis, gases ou poeira.** As ferramentas criam faíscas que podem inflamar a poeira ou os vapores.
- c) **Mantenha crianças e visitantes afastados ao operar uma ferramenta.** As distrações podem fazer você perder o controle.

#### **2) SEGURANÇA ELÉTRICA**

- a) **Os plugues da ferramenta devem ser compatíveis com as tomadas. Nunca modifique o plugue. Não use nenhum plugue adaptador com as ferramentas aterradas.** Os plugues sem modificações aliados a utilização de tomadas compatíveis reduzirão o risco de choque elétrico
- b) **Evite o contato do corpo com superfícies ligadas ao terra ou aterradas tais como as tubulações, radiadores, escalas e refrigeradores.** Há um aumento no risco de choque elétrico se seu corpo for ligado ao terra ou aterramento.
- c) **Não exponha a ferramentas à chuva ou às condições úmidas.** A água entrando na ferramenta aumentará o risco de choque elétrico.
- d) **Não force o cabo elétrico. Nunca use o cabo elétrico para carregar, puxar ou o para desconectar a ferramenta da tomada. Mantenha o cabo elétrico longe do calor, óleo, bordas afiadas ou das partes em movimentos.** Os cabos danificados ou emaranhados aumentam o risco de choque elétrico.
- e) **Ao operar uma ferramenta ao ar livre, use um cabo de extensão apropriado para o uso ao ar livre.** O uso de um cabo apropriado ao ar livre reduz o risco de choque elétrico.

Tensão (Volts)	Comprimento do cabo de extensão em Metros (m)			
	0 - 7	7 - 15	15 - 30	30 - 50
120 - 127V	0 - 7	7 - 15	15 - 30	30 - 50
220 - 240V	0 - 15	15 - 30	30 - 60	60 - 100
Faixa de Corrente nominal (Ampères)	Secção mínima do cabo de extensão em milímetros quadrados (mm <sup>2</sup> )			
	0 - 6A	1.0	1.5	2.5
6 - 10A	1.0	1.5	2.5	4.0
10 - 12A	1.5	1.5	2.5	4.0
12 - 16A	2.5	4.0	Não Recomendado	

### 3) SEGURANÇA PESSOAL

- Fique atento, olhe o que você está fazendo e use o bom senso ao operar uma ferramenta. Não use a ferramenta quando você estiver cansado ou sob a influência de drogas, álcool ou de medicamentos.** Um momento de desatenção enquanto opera uma ferramenta pode resultar em grave ferimento pessoal.
- Use equipamento de segurança. Sempre use óculos de segurança.** O equipamento de segurança tais como a máscara contra a poeira, sapatos de segurança antiderrapantes, capacete de segurança, ou protetor auricular usados em condições apropriadas reduzirão os ferimentos pessoais.
- Evite acidente inicial. Assegure que o interruptor está na posição desligada antes de conectar o plugue na tomada.** Carregar a ferramentas com seu dedo no interruptor ou conectar a ferramenta que apresenta o interruptor na posição "ligado" são um convite à acidentes.
- Remova qualquer chave de ajuste antes de ligar a ferramenta.** Uma chave de boca ou de ajuste unida a uma

parte rotativa da ferramenta pode resultar em ferimento pessoal.

- Não force além do limite. Mantenha o apoio e o equilíbrio adequado todas as vezes que utilizar a ferramenta.** Isto permite melhor controle da ferramenta em situações inesperadas.
- Vista-se apropriadamente. Não use roupas demasiadamente largas ou jóias.** Mantenha seus cabelos, roupas e luvas longe das peças móveis. A roupa folgada, jóias ou cabelos longos podem ser presos pelas partes em movimento.
- Se os dispositivos são fornecidos com conexão para extração e coleta de pó, assegure que estes estão conectados e usados corretamente.** O uso destes dispositivos pode reduzir riscos relacionados a poeira.

### 4) USO E CUIDADOS DA FERRAMENTA

- Não force a ferramenta. Use a ferramenta correta para sua aplicação.** A ferramenta correta fará o trabalho melhor e mais seguro se utilizada dentro daquilo para a qual foi projetada.
- Não use a ferramenta se o interruptor não ligar e desligar.** Qualquer ferramenta que não pode ser controlada com o interruptor é perigosa e deve ser reparada.
- Desconecte o plugue da tomada antes de fazer qualquer tipo de ajuste, mudança de acessórios ou armazenamento de ferramentas.** Tais medidas de segurança preventivas reduzem o risco de se ligar a ferramenta acidentalmente.
- Guarde as ferramentas fora do alcance das crianças e não permitam que pessoas não familiarizadas com a ferramenta ou com estas instruções operem a ferramenta.** As ferramentas são perigosas nas mãos de usuários não treinados.

- e) **Manutenção das ferramentas. Cheque o desalinhamento ou coesão das partes móveis, rachaduras e qualquer outra condição que possa afetar a operação da ferramenta. Se danificada, a ferramenta deve ser reparada antes do uso.** Muitos acidentes são causados pela pobre manutenção das ferramentas.
- f) **Mantenha ferramentas de corte afiadas e limpas.** A manutenção apropriada das ferramentas de corte com lâminas afiadas, tornam estas menos prováveis ao emperramento e são mais fáceis de controlar.
- g) **Use a ferramenta, acessórios, suas partes etc., de acordo com as instruções e na maneira designada para o tipo particular da ferramenta, levando em consideração as condições e o trabalho a ser desempenhado.** O uso da ferramenta em operações diferentes das designadas podem resultar em situações de risco.

#### 5) REPAROS

- a) **Tenha sua ferramenta reparada por um agente de reparos qualificado e que somente use peças originais.** Isto irá assegurar que a segurança da ferramenta seja mantida.

#### Regras de Segurança Adicionais

- **Segure a ferramenta pelas partes isoladas quando executar uma operação onde a ferramenta de corte possa encontrar fios escondidos ou o seu próprio.** O contato com um fio "vivo" tornará as partes de metal expostas da ferramenta "vivas" e provocará um choque no operador.
- **Mantenha os cabos secos, limpos, livre de óleo e graxa.** Recomenda-se o uso de luvas de borracha. Isto permite maior controle.
- **NÃO TOQUE NENHUMA PARTE DE METAL DA FERRAMENTA quando estiver furando em paredes, pisos ou onde quer que possam ser encontrados fios elétricos**

**vivos.** Segure a ferramenta somente pelos cabos isolados para evitar choques elétricos se você encontrar um fio vivo.

- **A etiqueta na sua ferramenta pode incluir os seguintes símbolos. Os símbolos e suas definições são as seguintes:**

V.....volts	A.....ampères
Hz.....hertz	W.....watts
min .....minutos	~ .....corrente alternada
== ...corrente contínua	$n_0$ .....velocidade sem carga
Ⓜ ..... Construção Classe I (aterrado)	Ⓧ .....terminal de aterramento
Ⓜ ..... Construção Classe II (isolamento duplo)	⚠ .....símbolo de alerta de segurança
BPM...batidas por minuto	.../min...revoluções por minuto

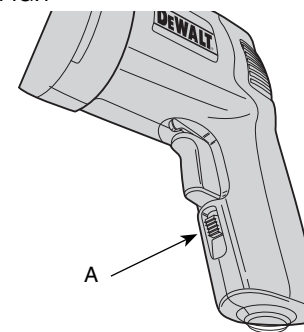
#### Escovas do Motor

A DEWALT USA um sistema avançado de escovas que pára a furadeira automaticamente quando as mesmas estão gastas. Isso previne danos sérios ao motor.

#### Gatilho

Para dar partida à furadeira, aperte o gatilho; para parar a furadeira, solte o gatilho. Para travar o gatilho na posição de ligado (ON) para operação contínua, aperte o gatilho e empurre a trava "A", como mostrado na Figura 1, depois solte o gatilho lentamente. Para destravar o mecanismo, aperte o gatilho até o fim, depois solte-o. Antes de usar

FIG.1



a ferramenta (todas as vezes), certifique-se de que o sistema de destravamento da trava está trabalhando livremente.

Não trave o gatilho na posição de ligado (ON) quando estiver fazendo um furo, desta forma, você poderá soltar o gatilho imediatamente se a ponta da furadeira entortar dentro do buraco.

A trava é para ser usada somente quando a furadeira estiver em um suporte ou presa de forma a estar firme, sem se mover.

Certifique-se de soltar a trava antes de desplugar o fio de energia da tomada. Se você não fizer isso, sua furadeira dará partida automaticamente da próxima vez que for ligada à tomada. Isso pode causar danos ou ferimentos.

**O INTERRUPTOR DE VELOCIDADE VARIÁVEL** permite o controle da velocidade - quanto mais se aperta o gatilho, maior será a velocidade da furadeira.

**NOTA:** use velocidades baixas para iniciar o buraco sem um furo feito anteriormente, quando estiver furando em metais ou plástico, apertando parafusos ou furando em cerâmica. Velocidades mais altas são melhores para se furar madeira e placas de madeira, e para o uso de acessórios abrasivos ou de polimento.

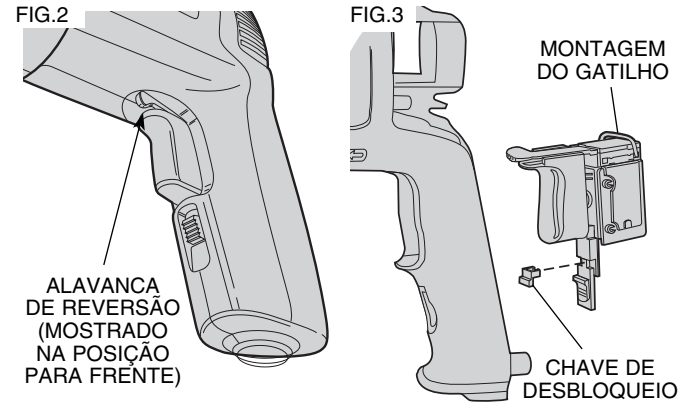
**A ALAVANCA DE REVERSÃO** é usada quando se estiver retirando parafusos e brocas danificadas. Para operar a furadeira na posição de retrocesso, solte o gatilho e empurre a alavanca de reversão para a esquerda (quando vista do lado do mandril), como mostrado na Figura 2. Para operar a furadeira na posição de avanço para fazer furos ou apertar parafusos (assim como outros acessórios), solte o gatilho e empurre a alavanca de reversão para a direita (quando vista do lado do mandril).

Volte a alavanca de reversão à posição de avanço depois de todas as operações que retrocesso estiverem concluídas.

#### CHAVE DE TRAVAMENTO

Sua furadeira é equipada com uma chave de travamento. Se você desejar desabilitar esta função, leve sua ferramenta a qualquer centro especializado. O centro especializado pode alterar uma

chave de destravamento para impedir que a ferramenta fique travada na posição ligada (ON) (Figura 3).



## Operação

### COMO FURAR

1. Sempre desplugue a furadeira quando estiver trocando ou encaixando brocas ou acessórios.
2. Use somente brocas afiadas. Para MADEIRA, use brocas helicoidais, chatas ou serra copo. Para METAL, use brocas helicoidais de aço rápido ou serra copo.
3. Verifique se o material a ser furado está ancorado ou preso de maneira firme. Se for furar material fino, use um bloco de proteção por baixo para prevenir danos ao material.
4. Sempre aplique pressão em linha reta com a broca. Use pressão suficiente para continuar furando, mas não force com tal pressão que trave o motor ou desvie a broca.
5. Segure a ferramenta firme para controlar a ação giratória da furadeira.

6. **SE A FURADEIRA TRAVAR**, normalmente é porque está sendo sobrecarregada ou usada de maneira incorreta. **SOLTE O GATILHO IMEDIATAMENTE**, retire a broca do trabalho que está fazendo e determine a causa do travamento. **NÃO CLIQUE O GATILHO PARA LIGAR E DESLIGAR NA TENTATIVA DE LIGAR UMA FURADEIRA TRAVADA - ISTO PODE DANIFICAR A FURADEIRA.**
7. Para diminuir travamento ao atravessar o material, reduza a pressão na furadeira e solte a broca através do furo já feito.
8. Mantenha o motor funcionando quando tirar a broca do buraco. Isto evita que esta fique entalada.
9. Com furadeiras de velocidade variável, não é necessário furar previamente com um punção ou prego o ponto a ser furado. Use a velocidade baixa para começar o buraco e acelere apertando o gatilho mais forte quando o buraco estiver fundo o suficiente para furar sem que a broca saia

### **Mandris Com Chave de Aperto**

Abra os dentes do mandril girando o anel com seus dedos e coloque a parte inferior da broca mais ou menos a 19mm (3/4") para dentro do mandril. Aperte o anel manualmente. Coloque a chave de aperto do mandril em qualquer um dos três buracos e aperte no sentido HORÁRIO. É importante apertar o mandril usando todos os três buracos para prevenir deslizamentos. Para soltar a broca, gire a chave de aperto do mandril no sentido ANTI-HORÁRIO usando apenas um dos buracos, depois afrouxe o mandril manualmente.

### **Como Furar em Metais**

Use um lubrificante de corte quando furar metais. Com exceção de ferro fundido e latão, que devem ser furados a seco. Os lubrificantes de corte que funcionam melhor são o óleo de corte sulfurizado e banha; gordura de bacon também serve para esse propósito.

### **Como Furar em Madeira**

Furos em madeira podem ser feitos com as mesmas brocas torcidas usadas para metal. Estas brocas podem superaquecer a menos que sejam retiradas freqüentemente para limpar partículas das ranhuras. Para buracos maiores, use brocas para madeira para baixa velocidade. Um trabalho com possibilidade de lascas deve ser protegido com um bloco de madeira.

### **Empunhadura Lateral**

**▲ CUIDADO:** Sempre utilize a empunhadura lateral para apoio e segure a furadeira com ambas as mãos. Sua furadeira vem acompanhada de uma empunhadura lateral. Ela deverá ser instalada na frente da caixa de engrenagens e tem rotação de 360 graus para permitir um manuseio com a mão direita ou esquerda.

### **Manutenção**

Use somente um pano úmido e detergente neutro para limpar a ferramenta. Nunca deixe cair nenhum líquido dentro da ferramenta; nunca mergulhe nenhuma parte da ferramenta em líquido.

Esta ferramenta usa rolamentos auto-lubrificantes que dispensam a relubrificação. No caso raro da necessidade de assistência técnica, leve sua ferramenta a um centro técnico autorizado.

### **Acessórios**

Os acessórios recomendados para o uso com a sua ferramenta estão disponíveis a um custo adicional no seu representante local ou centro de assistência técnica autorizado. Uma relação completa dos centros de assistência técnica foi anexada à sua ferramenta. Se você necessitar auxílio para encontrar qualquer acessório para sua ferramenta, favor entrar em contato com seu representante local ou centro de assistência técnica autorizado.

IMPORTED BY/IMPORTADO POR:  
BLACK & DECKER DO BRASIL LTDA.  
ROD. BR 050, S/Nº - KM 167  
DIST. INDUSTRIAL II  
UBERABA – MG – CEP: 38064-750  
CNPJ: 53.296.273/0001-91  
INSC. EST.: 701.948.711.00-98  
S.A.C.: 0800-703-4644

FABRICADO NO MÉXICO

DEWALT Industrial Tool Co., 701 East Joppa Road, Baltimore, MD 21286

(SEP08) Part No. N016822 DW245 Copyright © 1997, 2005, 2008 DEWALT

The following are trademarks for one or more DEWALT power tools: the yellow and black color scheme; the “D” shaped air intake grill; the array of pyramids on the handgrip; the kit box configuration; and the array of lozenge-shaped humps on the surface of the tool.