

DEWALT®



**Manual de Instrucciones
Manual de Instruções
Instruction Manual**

D25980

**Martillo Demoledor
Martelo Demolidor
Demolition Hammer**

www.DEWALT.com

**¿Dudas? Visítenos en Internet: www.DEWALT.com
Dúvidas? Visite-nos na Internet em www.DEWALT.com.br
Questions? See us on the World Wide Web at www.DEWALT.com**

Español (*traducido de las instrucciones originales*)

1

Português (*traduzido das instruções originais*)

8

English (***original instructions***)

14

Definiciones: Símbolos y palabras de alerta de seguridad

Este manual de instrucciones utiliza los siguientes símbolos y palabras de alerta de seguridad para alertarle de situaciones peligrosas y del riesgo de lesiones corporales o daños materiales.



PELIGRO: Indica una situación de peligro inminente que, si no se evita, provocará **la muerte o lesiones graves**.



ADVERTENCIA: Indica una situación de peligro potencial que, si no se evita, **podría** provocar **la muerte o lesiones graves**.



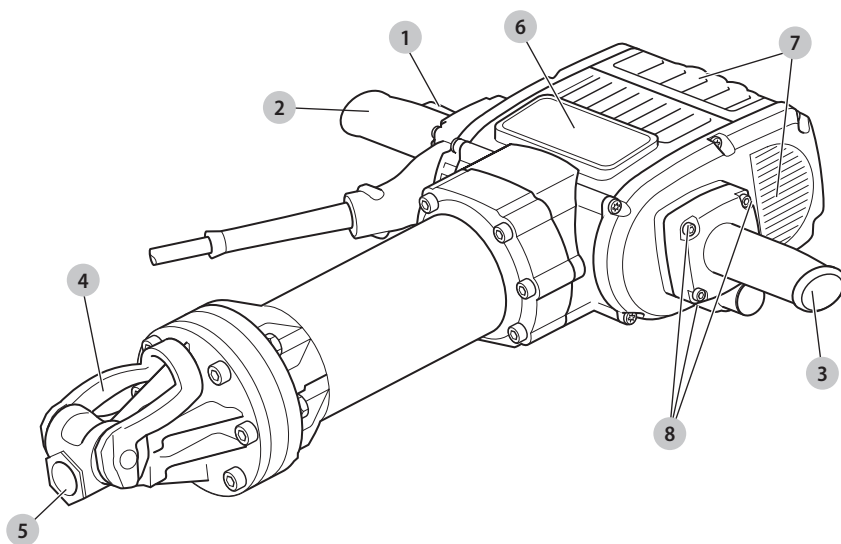
ATENCIÓN: Indica una situación de peligro potencial que, si no se evita, **posiblemente** provocaría **lesiones leves o moderadas**.



(Utilizado sin palabras) indica un mensaje de seguridad relacionado.

AVISO: Se refiere a una práctica **no relacionada a lesiones corporales** que de no evitarse **puede** resultar en **daños a la propiedad**.

Fig. A



- 1 Interruptor de encendido/apagado
- 2 Mango lateral derecho
- 3 Mango lateral izquierdo
- 4 Dispositivo de retención de la broca
- 5 Portabrocas
- 6 Control activo de vibración
- 7 Frente de la herramienta
- 8 Tornillos de cabeza hexagonal



¡ADVERTENCIA! Lea todas las advertencias de seguridad e instrucciones. El incumplimiento de las advertencias e instrucciones puede provocar descargas eléctricas, incendios o lesiones graves.



ADVERTENCIA: Para reducir el riesgo de lesiones, lea el manual de instrucciones.

NOTA: Izquierda y derecha describen la ubicación de la pieza con el operador parado detrás del martillo rompedor y el frente de la herramienta en dirección opuesta a él.

ADVERTENCIAS GENERALES DE SEGURIDAD PARA HERRAMIENTAS ELÉCTRICAS



¡ADVERTENCIA! Lea todas las advertencias de seguridad e instrucciones. El incumplimiento de las advertencias e instrucciones puede provocar descargas eléctricas, incendios o lesiones graves.

CONSERVE TODAS LAS ADVERTENCIAS E INSTRUCCIONES PARA FUTURAS CONSULTAS

El término "herramienta eléctrica" incluido en las advertencias hace referencia a las herramientas eléctricas operadas con corriente (con cable eléctrico) o a las herramientas eléctricas operadas con baterías (inalámbricas).

1) Seguridad en el Área de Trabajo

- Mantenga el área de trabajo limpia y bien iluminada.** Las áreas abarrotadas y oscuras propician accidentes.
- No opere las herramientas eléctricas en atmósferas explosivas, como ambientes donde haya polvo, gases o líquidos inflamables.** Las herramientas eléctricas originan chispas que pueden encender el polvo o los vapores.
- Mantenga alejados a los niños y a los espectadores de la herramienta eléctrica en funcionamiento.** Las distracciones pueden provocar la pérdida de control.

2) Seguridad Eléctrica

- Los enchufes de la herramienta eléctrica deben adaptarse al tomacorriente. Nunca modifique el enchufe de ninguna manera. No utilice ningún enchufe adaptador con herramientas eléctricas con conexión a tierra.** Los enchufes no modificados y que se adaptan a los tomacorrientes reducirán el riesgo de descarga eléctrica.
- Evite el contacto corporal con superficies con descargas a tierra como, por ejemplo, tuberías, radiadores, cocinas eléctricas y refrigeradores.** Existe mayor riesgo de descarga eléctrica si su cuerpo está puesto a tierra.
- No exponga las herramientas eléctricas a la lluvia o a condiciones de humedad.** Si entra agua a una herramienta eléctrica, aumentará el riesgo de descarga eléctrica.
- No maltrate el cable. Nunca utilice el cable para transportar, tirar o desenchufar la herramienta eléctrica. Mantenga el cable alejado del calor, el aceite, los bordes filosos y las piezas móviles.** Los cables dañados o enredados aumentan el riesgo de descarga eléctrica.
- Al operar una herramienta eléctrica en el exterior, utilice un cable prolongador adecuado para tal uso.** Utilice un cable adecuado para uso en exteriores a fin de reducir el riesgo de descarga eléctrica.

- Si el uso de una herramienta eléctrica en un lugar húmedo es imposible de evitar, utilice un suministro protegido con un interruptor de circuito por falla a tierra (GFCI).** El uso de un GFCI reduce el riesgo de descargas eléctricas.

3) Seguridad Personal

- Permanezca alerta, controle lo que está haciendo y utilice el sentido común cuando emplee una herramienta eléctrica. No utilice una herramienta eléctrica si está cansado o bajo el efecto de drogas, alcohol o medicamentos.** Un momento de descuido mientras se opera una herramienta eléctrica puede provocar lesiones personales graves.
- Utilice equipos de protección personal. Siempre utilice protección para los ojos.** En las condiciones adecuadas, el uso de equipos de protección, como máscaras para polvo, calzado de seguridad antideslizante, cascos o protección auditiva, reducirá las lesiones personales.
- Evite el encendido por accidente. Asegúrese de que el interruptor esté en la posición de apagado antes de conectarlo a la fuente de energía o paquete de baterías, o antes de levantar o transportar la herramienta.** Transportar herramientas eléctricas con el dedo apoyado en el interruptor o enchufar herramientas eléctricas con el interruptor en la posición de encendido puede propiciar accidentes.
- Retire la clavija de ajuste o la llave de tuercas antes de encender la herramienta eléctrica.** Una llave de tuercas o una clavija de ajuste que quede conectada a una pieza giratoria de la herramienta eléctrica puede provocar lesiones personales.
- No se estire. Conserve el equilibrio y párese adecuadamente en todo momento.** Esto permite un mejor control de la herramienta eléctrica en situaciones inesperadas.
- Use la vestimenta adecuada. No use ropas holgadas ni joyas. Mantenga el cabello, la ropa y los guantes alejados de las piezas en movimiento.** Las ropas holgadas, las joyas o el cabello largo pueden quedar atrapados en las piezas en movimiento.
- Si se suministran dispositivos para la conexión de accesorios con fines de recolección y extracción de polvo, asegúrese de que estén conectados y que se utilicen correctamente.** El uso de dispositivos de recolección de polvo puede reducir los peligros relacionados con el polvo.

4) Uso y Mantenimiento de la Herramienta Eléctrica

- No fuerce la herramienta eléctrica. Utilice la herramienta eléctrica correcta para el trabajo que realizará.** Si se la utiliza a la velocidad para la que fue diseñada, la herramienta eléctrica correcta permite trabajar mejor y de manera más segura.

- b) **No utilice la herramienta eléctrica si no puede encenderla o apagarla con el interruptor.** Toda herramienta eléctrica que no pueda ser controlada mediante el interruptor es peligrosa y debe repararse.
- c) **Desconecte el enchufe de la fuente de energía o el paquete de baterías de la herramienta eléctrica antes de realizar ajustes, cambiar accesorios o almacenar la herramienta eléctrica.** Estas medidas de seguridad preventivas reducen el riesgo de encender la herramienta eléctrica en forma accidental.
- d) **Guarde la herramienta eléctrica que no esté en uso fuera del alcance de los niños y no permita que otras personas no familiarizadas con ella o con estas instrucciones operen la herramienta.** Las herramientas eléctricas son peligrosas si son operadas por usuarios no capacitados.
- e) **Realice el mantenimiento de las herramientas eléctricas. Revise que no haya piezas en movimiento mal alineadas o trabadas, piezas rotas o cualquier otra situación que pueda afectar el funcionamiento de la herramienta eléctrica. Si encuentra daños, haga reparar la herramienta eléctrica antes de utilizarla.** Se producen muchos accidentes a causa de las herramientas eléctricas que carecen de un mantenimiento adecuado.
- f) **Mantenga las herramientas de corte afiladas y limpias.** Las herramientas de corte con mantenimiento adecuado y con los bordes de corte afilados son menos propensas a trabarse y son más fáciles de controlar.
- g) **Utilice la herramienta eléctrica, los accesorios y las brocas de la herramienta, etc. de acuerdo con estas instrucciones y teniendo en cuenta las condiciones de trabajo y el trabajo que debe realizarse.** El uso de la herramienta eléctrica para operaciones diferentes de aquéllas para las que fue diseñada podría originar una situación peligrosa.

5) Mantenimiento

- a) **Solicite a una persona calificada en reparaciones que realice el mantenimiento de su herramienta eléctrica y que sólo utilice piezas de repuesto idénticas.** Esto garantizará la seguridad de la herramienta eléctrica.

Instrucciones de seguridad adicionales para los Martillos rompedores

- **Sujete las herramientas eléctricas por superficies aisladas cuando realice una operación en la cual la herramienta para cortar pudiera entrar en contacto con instalaciones eléctricas ocultas o su propio cable.** El contacto de los accesorios de corte con un cable cargado puede cargar las partes metálicas expuestas de la herramienta y producir una descarga eléctrica al operador.
- **Asegúrese de que el material a trabajar no contenga cableados o tuberías de gas ocultos, cuyas**

ubicaciones deben haber sido constatadas con las empresas de servicios públicos correspondientes.

- Use protectores auditivos. La exposición al ruido puede ocasionar la pérdida de la audición.
- Use los mangos auxiliares que se suministran con la herramienta. La pérdida del control podría ocasionar lesiones personales.
- **Sujete la herramienta firmemente en todo momento. No intente hacer funcionar esta herramienta sin sostenerla con ambas manos.** Si intenta hacerla funcionar con una sola mano, podría perder el control de la herramienta. También podría ser peligroso perforar o encontrar materiales duros, como barras de refuerzo. Ajuste firmemente el mango lateral antes de utilizar la herramienta.
- Use lentes de seguridad u otra protección similar para los ojos. Al martillar se producen astillas. Las partículas volátiles pueden provocar lesiones oculares permanentes. Utilice una máscara para polvo o una mascarilla de respiración en aplicaciones que generen polvo. La mayoría de las aplicaciones pueden requerir protección auditiva.
- No haga funcionar esta herramienta durante períodos prolongados. La vibración que produce la acción de percusión puede ser perjudicial para las manos y los brazos. Use guantes que provean amortiguación extra y limite la exposición tomando descansos frecuentes.
- No reacondicione las brocas usted mismo. El reacondicionamiento del cincel debe ser realizado por un especialista autorizado. Los cinceles reacondicionados de manera incorrecta pueden provocar lesiones.
- Use guantes cuando utilice la herramienta o cambie las brocas. Mientras la herramienta se encuentra en funcionamiento, las piezas metálicas accesibles de la misma y las brocas pueden sobrecalentarse. Los trozos pequeños de material roto pueden dañar las manos sin guantes.
- Nunca apoye la herramienta hasta que la broca se haya detenido completamente. Las brocas en movimiento podrían provocar lesiones.
- No golpee las brocas atascadas con un martillo para desatascarlas. Los fragmentos de metal o astillas del material podrían desprenderse y provocar lesiones.
- Los cinceles levemente gastados pueden afilarse con una esmeriladora.
- **Mantenga el cable eléctrico alejado de la broca. No enrosque el cable alrededor de ninguna parte del cuerpo.** Un cable eléctrico enroscado alrededor de una broca puede provocar una descarga eléctrica.

Instrucción Adicional de Seguridad



ADVERTENCIA: Use **SIEMPRE** lentes de seguridad. Los anteojos de diario **NO SON** lentes de seguridad. Utilice además una cubre bocas o mascarilla antipolvo si la operación de corte genera demasiado polvo. **SIEMPRE LLEVE EQUIPO DE SEGURIDAD CERTIFICADO:**

ESPAÑOL

- protección ocular ANSI Z87.1 (CAN/CSA Z94.3),
- protección auditiva ANSI S12.6 (S3.19),
- protección respiratoria NIOSH/OSHA/MSHA.



ADVERTENCIA: Algunas partículas de polvo generadas al lijar, serrar, esmerilar y taladrar con herramientas eléctricas, así como al realizar otras actividades de construcción, contienen químicos que el Estado de California sabe que pueden producir cáncer, defectos congénitos u otras afecciones reproductivas. Ejemplos de estos químicos son:

- plomo de algunas pinturas en base a plomo,
- polvo de sílice proveniente de ladrillos y cemento y otros productos de albañilería, y
- arsénico y cromo provenientes de madera tratada químicamente.

Su riesgo de exposición a estos químicos varía, dependiendo de la frecuencia con la cual realiza usted este tipo de trabajo. Para reducir su exposición a estas sustancias químicas: trabaje en una zona bien ventilada y llevando equipos de seguridad aprobados, como mascarillas antipolvo especialmente diseñadas para filtrar partículas microscópicas.

- **Evite el contacto prolongado con polvo generado por el lijado, aserrado, pulido, taladrado y otras actividades de construcción. Vista ropas protectoras y lave las áreas de la piel expuestas con agua y jabón.** Si permite que el polvo se introduzca en la boca u ojos o quede sobre la piel, puede favorecer la absorción de productos químicos peligrosos.



ADVERTENCIA: La utilización de esta herramienta puede generar polvo o dispersarlo, lo que podría causar daños graves y permanentes al sistema respiratorio, así como otras lesiones. Siempre use protección respiratoria aprobada por NIOSH (Instituto Nacional de Seguridad y Salud en el Trabajo) u OSHA (Administración de Seguridad y Salud en el Trabajo) apropiada para la exposición al polvo. Dirija las partículas en dirección contraria a la cara y el cuerpo.



ADVERTENCIA: Siempre lleve la debida protección auditiva personal en conformidad con ANSI S12.6 (S3.19) durante el uso de esta herramienta. Bajo algunas condiciones y duraciones de uso, el ruido producido por este producto puede contribuir a la pérdida auditiva.



ATENCIÓN: Cuando no esté en uso, guarde la herramienta apoyada en un costado sobre una superficie estable, donde no interrumpa el paso o provoque una caída. Algunas herramientas con paquetes de baterías de gran tamaño pueden colocarse paradas sobre el paquete de baterías, pero pueden caerse fácilmente.

- **Los orificios de ventilación suelen cubrir piezas en movimiento, por lo que también se deben evitar.** Las piezas en movimiento pueden atrapar prendas de vestir sueltas, joyas o el cabello largo.
- **Los hilos del alargador deben ser de un calibre apropiado (AWG o American Wire Gauge) para su seguridad.** Mientras menor sea el calibre del hilo, mayor la capacidad del cable. Es decir, un hilo calibre

16 tiene mayor capacidad que uno de 18. Un cable de un calibre insuficiente causará una caída en la tensión de la línea dando por resultado una pérdida de energía y sobrecalentamiento. Cuando se utilice más de un alargador para completar el largo total, asegúrese que los hilos de cada alargador tengan el calibre mínimo. La tabla siguiente muestra el tamaño correcto a utilizar, dependiendo de la longitud del cable y del amperaje nominal de la placa de identificación. Si tiene dudas sobre cuál calibre usar, use un calibre mayor. Cuanto menor sea el número del calibre, más resistente será el cable.

Calibre mínimo de conjuntos de cables

Voltios	Longitud total del cable en pies (metros)				
	120 V	25 (7,6)	50 (15,2)	100 (30,5)	150 (45,7)
240 V	50 (15,2)	100 (30,5)	200 (61,0)	300 (91,4)	
Amperaje nominal	AWG				
	Más de	Más de			
0	6	18	16	16	14
6	10	18	16	14	12
10	12	16	16	14	12
12	16	14	12	Not Recommended	

La etiqueta de su herramienta puede incluir los siguientes símbolos. A continuación se indican los símbolos y sus definiciones:

- V voltios
- Hz hertz
- min minutos
- — — o DC corriente directa
- Ⓜ Construcción de Clase I (tierra)
- ... /min por minuto
- BPM golpes por minuto
- IPM impactos por minuto
- RPM revoluciones por minuto
- sfpm pies de superficie por minuto
- SPM pasadas por minuto
- A amperios
- W vatios
- ~ o AC corriente alterna
- ⎓ o AC/DC corriente alterna o directa
- Ⓜ Construcción de Clase II (doble aislamiento)
- n₀ velocidad sin carga
- n velocidad nominal
- Ⓧ terminal de conexión a tierra
- ⚠ símbolo de advertencia de seguridad
- ☠ radiación visible
- ☎ protección respiratoria
- 👁 protección ocular
- 👂 protección auditiva

GUARDE ESTAS INSTRUCCIONES PARA VOLVER A CONSULTAR EN EL FUTURO

Motor

Asegúrese de que la fuente de energía concuerde con lo que se indica en la placa. Un descenso en el voltaje de más del 10% producirá una pérdida de potencia y sobrecalentamiento. Todas las herramientas DeWALT son probadas en fábrica; si esta herramienta no funciona, verifique el suministro eléctrico.

COMPONENTES (FIG. A)

⚠️ ADVERTENCIA: Nunca modifique la herramienta eléctrica, ni tampoco ninguna de sus piezas. Podría producir lesiones corporales o daños.

Consulte la Figura A al principio de este manual para obtener una lista completa de los componentes.

USO DEBIDO

Su martillo demoledor ha sido diseñado para aplicaciones profesionales de trabajos pesados de demolición, desbastado y embutición en hormigón, ladrillo, piedra y otros materiales de mampostería.

NO utilice la herramienta en condiciones de humedad o en presencia de líquidos o gases inflamables.

Estos martillos demoledores son herramientas eléctricas profesionales. **NO** permita que los niños toquen la herramienta. Si el operador no tiene experiencia operando esta herramienta, su uso deberá ser supervisado.

MONTAJE Y AJUSTES

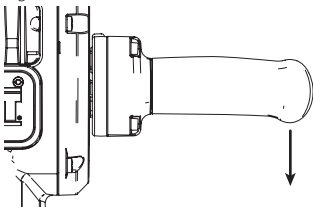
⚠️ ADVERTENCIA: Para reducir el riesgo de lesiones personales graves, apague la herramienta y desconéctela de la fuente de alimentación antes de realizar ajustes o de retirar/instalar dispositivos o accesorios. Un arranque accidental podría causar lesiones.

Mango lateral (Fig. A, B)

⚠️ ATENCIÓN: Opere siempre la herramienta con el mango lateral montado correctamente. Sostenga la herramienta con ambas manos para un máximo control.

Instale el mango del lado izquierdo **3** con cuatro tornillos de cabeza hexagonal (H, suministrados) Ajuste con una llave hexagonal suministrada.

Fig. B



Características (Fig. A)

Interruptor de encendido/apagado (On/off)

El peso de la mano activará o desactivará el interruptor de encendido/apagado. Sujete el martillo rompedor con firmeza mientras ejerce presión con la mano derecha para encender el martillo. Para apagar la herramienta, retire la mano derecha para liberar la presión del interruptor.

Arranque suave

Si sostiene la herramienta con ambos mangos se oprime el interruptor de encendido/apagado **1**. La función de arranque suave permite que la velocidad de impacto se acumule más lentamente para evitar que la broca o punta

rebote en la superficie. Para detener el martillo, tire con la mano para liberar la presión del interruptor para APAGAR la herramienta.

Control activo de vibración SHOCKS™

El control activo de vibración **6** absorbe la vibración que se transmite al usuario. Esto mejora la comodidad del usuario y la seguridad durante el funcionamiento.

Sostenga firmemente la herramienta con una mano por el mango del lado izquierdo **3** y la otra mano en el mango del lado derecho **2**. Con la mano derecha presione el interruptor de encendido/apagado **1** para encender la herramienta. Aplique sólo la presión suficiente en el área de trabajo para activar el control activo de vibración. Si se aplica demasiada presión, la herramienta no cincelará más rápido y no se activará el control activo de vibración.

OPERACIÓN

⚠️ ADVERTENCIA: Respete siempre las instrucciones de seguridad y la reglamentación aplicable.

⚠️ ADVERTENCIA: Para reducir el riesgo de lesiones personales graves, apague la herramienta y desconéctela de la fuente de alimentación antes de realizar ajustes o de retirar/instalar dispositivos o accesorios. Un arranque accidental podría causar lesiones.

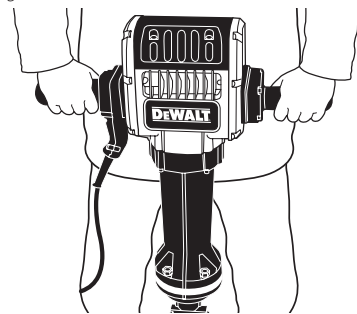
Posición adecuada de las manos (Fig. C)

⚠️ ADVERTENCIA: Para reducir el riesgo de lesión personal grave, tenga **SIEMPRE** las manos en una posición adecuada como se muestra.

⚠️ ADVERTENCIA: Para reducir el riesgo de lesión personal grave, sujete **SIEMPRE** bien en caso de que haya una reacción repentina.

Para tener una posición adecuada de las manos, ponga una mano en cada mango lateral.

Fig. C



Brocas (Fig. D, E)

⚠️ ADVERTENCIA: Para reducir el riesgo de lesiones personales graves, apague la herramienta y desconéctela de la fuente de alimentación antes de instalar y retirar accesorios, ajustar o cambiar configuraciones o realizar reparaciones. Un arranque accidental podría causar lesiones.

⚠️ ADVERTENCIA: **SIEMPRE** use guantes cuando cambie las brocas. Mientras la herramienta

ESPAÑOL

se encuentra en funcionamiento, las piezas metálicas accesibles de la misma y las brocas pueden sobrecalentarse.



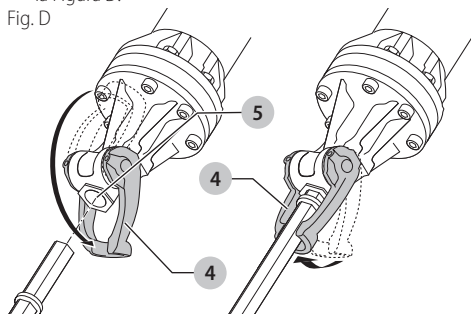
ADVERTENCIA: Para reducir el riesgo de lesiones, con este producto deben usarse sólo los accesorios DeWALT recomendados. Una amplia variedad de brocas está disponible en su comercio minorista local.

NOTA Inserte las brocas con la parte frontal de la herramienta 6 hacia arriba.

Para Insertar Aire En Las Brocas De Acero (Broca De Un Sólo Anillo)

1. Tire para abrir el dispositivo de retención de la broca 4 como se observa en la Figura D.
2. Inserte la broca en el portabrocas 5 y cierre el dispositivo de retención en la broca como se observa en la Figura D.

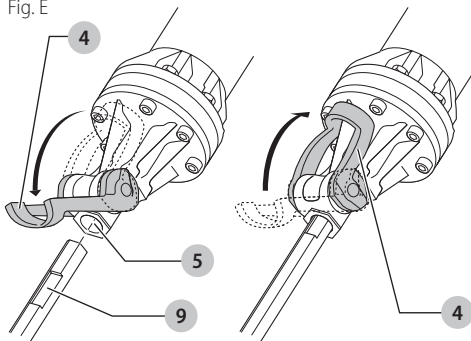
Fig. D



Para Insertar Brocas De Acero De La Herramienta (Broca De Una Muesca)

1. Tire para abrir el dispositivo de retención de la broca 4 como se observa en la Figura E.
2. Inserte la broca con la muesca 9 hacia arriba en el portabrocas 5.
3. Tire del dispositivo de retención hacia arriba para trabarlo en su posición como se observa en la Figura E.
4. Use cualquiera de los métodos anteriores para insertar la combinación del acero (broca de anillo y muesca)

Fig. E



Para operar

NOTA: Utilice solamente brocas afiladas.

1. Inserte la broca como se detalla en la sección **Brocas**.

2. Párese detrás de la herramienta con ambas manos en los mangos y oprima el interruptor de encendido/apagado 1 para encenderla. Sostenga los mangos firmemente para controlar la herramienta.
3. Retire la mano para liberar la presión del interruptor de encendido/apagado para apagar la herramienta..

MANTENIMIENTO



ADVERTENCIA: Para reducir el riesgo de lesiones personales graves, apague la herramienta y desconéctela de la fuente de alimentación antes de realizar ajustes o de retirar/instalar dispositivos o accesorios. Un arranque accidental podría causar lesiones.

Su herramienta DeWALT ha sido diseñada para funcionar durante un largo período con un mínimo de mantenimiento. Un funcionamiento continuo satisfactorio depende del cuidado adecuado de la herramienta y de una limpieza periódica.

Lubricación

La herramienta eléctrica no requiere lubricación adicional.

Limpieza



ADVERTENCIA: Sople la suciedad y el polvo de todos los conductos de ventilación con aire seco, al menos una vez por semana. Para reducir el riesgo de lesiones, utilice siempre protección para los ojos aprobada al realizar esta tarea.



ADVERTENCIA: Nunca utilice solventes ni otros químicos abrasivos para limpiar las piezas no metálicas de la herramienta. Estos productos químicos pueden debilitar los materiales plásticos utilizados en estas piezas. Utilice un paño humedecido sólo con agua y jabón neutro. Nunca permita que penetre líquido dentro de la herramienta ni sumerja ninguna de las piezas en un líquido.

Accesorios



ADVERTENCIA: Debido a que no se han probado con este producto otros accesorios que no sean los que ofrece DeWALT., el uso de dichos accesorios con esta herramienta podría ser peligroso. Para reducir el riesgo de lesiones, con este producto deben usarse sólo los accesorios recomendados por DeWALT.

Si desea más información sobre los accesorios adecuados, consulte a su distribuidor.

Reparaciones

El cargador y las unidades de batería no pueden ser reparados.



ADVERTENCIA: Para asegurar la SEGURIDAD y la CONFIABILIDAD del producto, las reparaciones, el mantenimiento y los ajustes deben (inclusive inspección y cambio de carbones) ser realizados en un centro de mantenimiento en la fábrica DeWALT o

en un centro de mantenimiento autorizado DeWALT.
 Utilice siempre piezas de repuesto idénticas.

Protección del Medio Ambiente



Recogida selectiva. Los productos y las baterías marcadas con este símbolo no deben desecharse junto con los residuos domésticos normales.

Los productos y las baterías contienen materiales que pueden ser recuperados y reciclados, reduciendo la demanda de materias primas. Recicle los productos eléctricos y las baterías de acuerdo con las disposiciones locales.

Especificaciones

	D25980-B3	D25980-B2	D25980-AR
Voltaje	120 V ~	220 V ~	220 V ~
Frecuencia	50–60 Hz	50–60 Hz	50 Hz
Potencia	2 100 W	2 100 W	2 100 W
Impactos por Minuto	960	960	960
Energía de impacto	62J	62J	62J
Porta brocas	hex 28 mm	hex 28 mm	hex 28 mm
Peso	68,3lb (31kg)	68,3lb (31kg)	68,3lb (31kg)

Definições: Símbolos e palavras de alerta de segurança

Este manual de instruções utiliza os seguintes símbolos de alerta de segurança e palavras para o alertar para situações de risco e o risco de lesões pessoais ou danos materiais.



PERIGO: Indica uma situação perigosa iminente que se não for evitada poderá causar morte ou lesão grave.



ATENÇÃO: Indica uma situação perigosa iminente que se não for evitada poderá causar morte ou lesão grave.



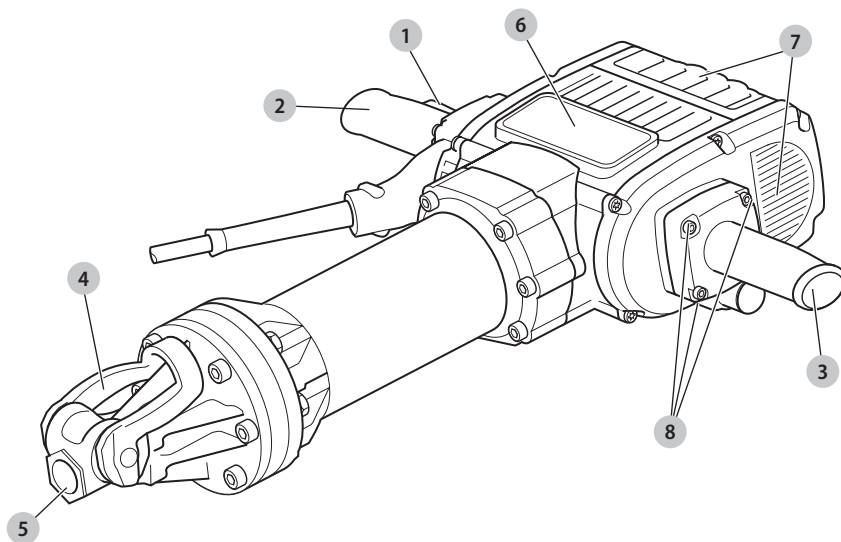
CUIDADO: Indica uma situação perigosa iminente que se não for evitada poderá causar morte ou lesão grave.



(Usado sem palavra) indica uma mensagem relacionada com segurança.

AVISO: Indica uma prática **não relacionada com lesão pessoal** que, se não for evitada, **pode** resultar em **dano de propriedade**.

Fig. A



- 1 Interruptor ligar/desligar
- 2 Punho do lado direito
- 3 Punho do lado esquerdo
- 4 Retentor de broca
- 5 Porta-broca
- 6 Parte frontal da ferramenta
- 7 Ventilações de ar
- 8 Parafusos hexagonais do punho lateral (x4)



ATENÇÃO: *Leia todos os avisos de segurança e instruções. Se não seguir todas as instruções listadas abaixo, pode resultar em choque elétrico, incêndio e/ou lesões graves.*



AVISO: *Para reduzir o risco de lesões, leia o manual de instruções.*

NOTA: Esquerda e direita descrevem a localização da peça com o operador de pé atrás do martelo demolidor com a frente da ferramenta voltada para fora.

AVISOS GERAIS DE SEGURANÇA DA FERRAMENTA ELÉTRICA



ATENÇÃO: Leia todos os avisos de segurança e instruções. Se não seguir todas as instruções listadas abaixo, pode resultar em choque elétrico, incêndio e/ou lesões graves.

CONSERVE TODAS AS ADVERTÊNCIAS E INSTRUÇÕES PARA FUTURAS CONSULTAS

O termo “ferramenta elétrica” nos avisos refere-se à sua ferramenta de alimentação elétrica (com fio) ou ferramenta elétrica operada por bateria (sem fio).

1) Segurança na área de trabalho

- Mantenha a área de trabalho limpa e bem iluminada. As áreas desorganizadas e escuras podem causar acidentes.
- Não carregue ou use a bateria em atmosferas explosivas, como na presença de líquidos inflamáveis, gases ou poeira.** As ferramentas geram faíscas que podem inflamar a poeira ou fumaça.
- Mantenha crianças e visitantes afastados ao operar uma ferramenta elétrica.** Distrações podem causar a perda de controle.

2) Segurança elétrica

- As conectores da ferramenta devem caber na tomada de parede. Nunca modifique o conector de forma alguma. Não use nenhum conector adaptador com ferramentas elétricas aterradas.** Conectores não modificados e tomadas compatíveis reduzirão o risco de choque elétrico.
- Evite o contato com superfícies aterradas, como tubos, radiadores, fogões e frigoríficos.** Existe um risco acrescido de choque elétrico se seu corpo estiver ligado à terra.
- Não exponha as ferramentas elétricas à chuva ou condições molhadas.** A água que entrar na ferramenta aumentará o risco de choque elétrico.
- Não abuse do cabo. Nunca use o cabo para carregar, puxar ou desligar o aparelho. Mantenha o fio longe do calor, óleo, bordas afiadas ou peças móveis.** Os cabos danificados ou emaranhados aumentam o risco de choque elétrico.
- Ao operar uma ferramenta ao ar livre, use um cabo de extensão apropriado para uso ao ar livre.** O uso de um cabo apropriado para uso ao ar livre reduz o risco de choque elétrico.
- Se for necessário utilizar uma ferramenta elétrica em um local úmido, use um interruptor de circuito de falha aterrado (GFCI) de alimentação protegida.** O uso de um cabo apropriado para uso ao ar livre reduz o risco de choque elétrico.

3) Segurança pessoal

- Fique atento, olhe o que você está fazendo e use o bom senso ao operar uma ferramenta. Não use a ferramenta quando você estiver cansado ou sob a influência de drogas, álcool ou de medicamentos.** Um momento de desatenção enquanto opera uma ferramenta pode resultar em grave ferimento pessoal.
- Use equipamento de segurança. Sempre use óculos de segurança.** O equipamento de segurança tais como a máscara contra a poeira, sapatos de segurança antiderrapantes, capacete de segurança, e protetor auricular usados em condições apropriadas reduzirão os ferimentos pessoais.
- Evite acidente inicial. Assegure que o interruptor está na posição desligada antes de conectar o plugue na tomada.** Carregar a ferramentas com seu dedo no interruptor ou conectar a ferramenta que apresenta o interruptor na posição “ligado” são um convite à acidentes.
- Remova qualquer chave de ajuste antes de ligar a ferramenta.** Uma chave de boca ou de ajuste unida a uma parte rotativa da ferramenta pode resultar em ferimento pessoal.
- Não force além do limite. Mantenha o apoio e o equilíbrio adequado todas as vezes que utilizar a ferramenta.** Isto permite melhor controle da ferramenta em situações inesperadas.
- Vista-se apropriadamente. Não use roupas demasiadamente largas ou jóias. Mantenha seus cabelos, roupas e luvas longe das peças móveis.** A roupa folgada, jóias ou cabelos longos podem ser presos pelas partes em movimento.
- Se os dispositivos são fornecidos com conexão para extração e coleta de pó, assegure que estes estão conectados e usados corretamente.** O uso destes dispositivos pode reduzir riscos relacionados a poeira.

4) Uso e cuidados da ferramenta

- Não force a ferramenta. Use a ferramenta correta para sua aplicação.** A ferramenta correta fará o trabalho melhor e mais seguro se utilizada dentro daquilo para a qual foi projetada.
- Não use a ferramenta se o interruptor não ligar e desligar.** Qualquer ferramenta que não pode ser controlada com o interruptor é perigoso e deve ser reparada.
- Desconecte o plugue da tomada antes de fazer qualquer tipo de ajuste, mudança de acessórios ou armazenamento de ferramentas.** Tais medidas de segurança preventivas reduzem o risco de se ligar a ferramenta acidentalmente.
- Guarde as ferramentas fora do alcance das crianças e não permitam que pessoas não familiarizadas com a ferramenta ou com estas instruções operem a ferramenta.** As ferramentas são perigosos nas mãos de usuários não treinados.

PORTUGUÊS

- e) **Manutenção das ferramentas. Cheque o desalinhamento ou coesão das partes móveis, rachaduras e qualquer outra condição que possa afetar a operação da ferramenta. Se danificada, a ferramenta deve ser reparada antes do uso.** Muitos acidentes são causados pela falta de manutenção das ferramentas.
- f) **Mantenha ferramentas de corte afiadas e limpas.** A manutenção apropriada das ferramentas de corte com lâminas afiadas, tornam estas menos prováveis ao emperramento e são mais fáceis de controlar.
- g) **Use a ferramenta, e seus acessórios de acordo com as instruções e na maneira designada para o tipo particular da ferramenta, levando em consideração as condições e o trabalho a ser desempenhado.** O uso da ferramenta em operações diferentes das designadas podem resultar em situações de risco.

5) Reparos

- a) **Tenha sua ferramenta reparada por um agente de reparos qualificado e que somente use peças originais.** Isto irá assegurar que a segurança da ferramenta seja mantida.

Instruções adicionais de segurança para martelos demolidores

- **Ao fazer uma operação em que o acessório de corte pode tocar em cabos elétricos ocultos ou seu próprio cabo, segure a ferramenta elétrica apenas pelas superfícies isoladas.** Os acessórios de corte que entram em contato com um fio elétrico farão com que as partes metálicas da ferramenta possam causar choque elétrico ao operador.
- **Certifique-se de que a área ou o material que está sendo trabalhado não oculta instalação elétrica ou de gás e que suas posições foram verificadas com as companhias de serviço público.**
- **Use protetores auriculares.** A exposição ao ruído pode causar perda auditiva.
- **Use os punhos auxiliares fornecidos com a ferramenta.** A perda do controle pode causar lesão.
- **Mantenha sempre um controle firme sobre a ferramenta. Não tente operar a ferramenta sem segurá-la com as duas mãos.** Operar a ferramenta com uma mão poderá causar perda de controle. Também pode ser perigoso perfurar ou encontrar materiais duros, como vergalhões. Aperte bem a alça lateral antes do uso.
- **Use óculos de proteção ou outra proteção ocular.** Operações de martelamento podem fazer com que as partículas saltem da peça. Partículas voadoras podem causar danos permanentes nos olhos. Usar uma máscara de poeira ou respirador para aplicações que geram poeira. Proteção auricular pode ser necessária para outras aplicações.

- **Não utilize esta ferramenta por longos períodos de tempo.** Vibração causada pela ação do martelo pode ser prejudicial para as suas mãos e braços. Use luvas para fornecer maior amortização e descanse com frequência para limitar o risco de exposição.
- **Não recondiçãoe as brocas você mesmo.** Recondiçãoe de cinzel deve ser feito por um técnico autorizado. Formões recondiçãoados de forma errada pode causar lesão.
- **Use luvas ao operar ferramenta ou trocar as brocas.** As partes metálicas acessíveis sobre a ferramenta e brocas podem ficar extremamente quente durante a operação. Pequenos pedaços de materiais quebrados pode lesionar mãos nuas.
- **Nunca apóie a ferramenta até que o acessório pare completamente.** Peças em movimento pode causar danos.
- **Não golpeie brocas presas com um martelo para desalojá-las.** Fragmentos de metais ou lascas de materiais poderiam desalojar e causar ferimentos.
- **Cinzel ligeiramente gasto pode ser afiado por trituração.**
- **Mantenha o cabo de alimentação longe da broca. Não enrole o fio em torno de qualquer parte de seu corpo.** Um cabo elétrico enrolado ao redor da broca pode causar choque elétrico.

Informações adicionais de segurança



ATENÇÃO: SEMPRE use óculos de segurança. Óculos regulares NÃO são óculos de segurança. Também use máscara de rosto ou de poeira se a operação de corte contém poeira. USE SEMPRE EQUIPAMENTO DE SEGURANÇA CERTIFICADO.

- Proteção das vistas ANSI Z87.1 (CAN/CSA Z94.3)
- Proteção auditiva ANSI S12.6 (S3.19)
- Proteção respiratória NIOSH/OSHA/MSHA



ATENÇÃO: Poeira acumulada por lixamento, serragem, moagem, perfuração e outras atividades de construção contém produtos químicos conhecidos no Estado da Califórnia por causar câncer, defeitos de nascimento ou outros danos de reprodução. Alguns exemplos desses produtos químicos são:

- chumbo de tintas à base de chumbo
- sílica cristalina de tijolos e cimento e outros produtos de alvenaria e arsênico e cromo de madeira tratada quimicamente

O risco dessas exposições varia, dependendo de quantas vezes você faz este tipo de trabalho. Para reduzir sua exposição a esses produtos químicos: trabalhe em uma área bem ventilada e use equipamento de segurança aprovado, como máscaras de poeira que são especialmente concebidos para filtrar partículas microscópicas.

- **Evite o contato prolongado com a poeira de lixamento, serragem, moagem, perfuração e outras atividades de construção. Use roupas de proteção e lave as áreas expostas com sabão e água.** Permitir que a poeira entre em sua boca, vistas ou acumule

na superfície da pele pode provocar a absorção de substâncias químicas nocivas.

ATENÇÃO: O uso desta ferramenta pode gerar e/ou dispersar a poeira que pode causar lesão respiratória grave e permanente ou de outros tipos. Sempre use proteção respiratória aprovada pela NIOSH/OSHA para a exposição a poeira. Direcione as partículas para longe do rosto e do corpo.

ATENÇÃO: Sempre use proteção auditiva pessoal que está de acordo com ANSI S12.6 (S3.19) durante o uso. Sob alguns condições e duração do uso, o ruído deste produto pode contribuir para a perda de audição.

CUIDADO! Quando não estiver em uso, coloque a ferramenta de lado em uma superfície estável onde não possa provocar riscos de tropeço ou queda. Alguns ferramentas com baterias grandes ficarão de pé na bateria, mas pode ser facilmente derrubada.

- **Saídas de ar geralmente cobrem peças móveis e devem ser evitadas.** Roupas largas, joias ou cabelos longos podem ficar presos nas partes em movimento.
- **Um cabo de extensão deve ter o tamanho de fio adequado (AWG ou American Wire Gauge) para segurança.** Quanto menor o número do calibre do fio, maior a capacidade do cabo, isto é, o calibre 16 tem mais capacidade que o calibre 18. Um cabo de tamanho inferior causará uma queda na tensão da linha, resultando em perda de energia e superaquecimento. Ao usar mais de uma extensão para completar o comprimento total, certifique-se de que cada extensão individual contenha pelo menos o tamanho mínimo do fio. A tabela a seguir mostra o tamanho correto a ser usado, dependendo do comprimento do cabo e da amperagem da placa de identificação. Em caso de dúvida, use o próximo calibre mais pesado. Quanto mais baixo o número do calibre, mais pesado é o cabo.

Calibre mínimo para conjuntos de cabos

Volts		Comprimento total do cabo em pés (metros)			
120 V		25 (7,6)	50 (15,2)	100 (30,5)	150 (45,7)
240 V		50 (15,2)	100 (30,5)	200 (61,0)	300 (91,4)
Classificação de ampere		Medidor de fio americano			
Mais do que	Menos do que				
0	6	18	16	16	14
6	10	18	16	14	12
10	12	16	16	14	12
12	16	12	10	Não recomendado	

A etiqueta de sua ferramenta pode incluir os seguintes símbolos. Os símbolos e suas definições são as seguintes.

- V volts
- Hz hertz
- min minutos
- — — ou CD corrente direta
- Ⓛ Classe I construção (aterrada)
- .../min..... revoluções por minuto
- BPM toques por minuto
- IPM toques por minuto
- RPM revoluções por minuto

- sfpm pé de superfície por minuto
- SPM toques por minuto
- A amperes
- W watts
- ~ ou CA..... corrente alternada
- ou CA/CD... corrente direta ou alternada
- Ⓛ Construção Classe II (isolamento duplo)
- no sem velocidade de carga
- n velocidade nominal
- Ⓛ terminal de aterramento
- ⚠ símbolo de alerta de segurança
- ☀ radiação visível
- Ⓜ proteção contra o desgaste respirador
- 👁 usar óculos de proteção
- Ⓢ usar proteção auditiva

GUARDE ESTAS INSTRUÇÕES PARA USO FUTURO

Motor

Verifique se a fonte de alimentação é compatível com a marca na placa de identificação. Se a tensão diminuir mais de 10%, causará perda de alimentação e superaquecimento. As ferramentas DEWALT são testadas na fábrica; Se esta ferramenta não funcionar, verifique a fonte de alimentação.

COMPONENTES (FIG. A)

ATENÇÃO: Nunca modifique a ferramenta elétrica ou qualquer parte dela. Pode causar dano ou lesão pessoal.

Consulte a Figura A no início deste manual para obter uma lista completa dos componentes.

INDICAÇÃO DE USO

Seu martelo demolidor foi concebido para aplicações de demolição pesada profissional, cinzelamento e gravação em concreto, tijolo, pedra e outros materiais de alvenaria.

NÃO use em condições úmidas ou em presença de gases ou líquidos inflamáveis.

Estes martelos demolidores são ferramentas eléctricas profissionais. **NÃO** deixe que as crianças entrem em contato com a ferramenta. Deve supervisionar quando operadores inexperientes usar esta ferramenta.

MONTAGEM E AJUSTES

ATENÇÃO: Para reduzir o risco de lesões graves, desligue a ferramenta e desconecte a ferramenta da fonte de alimentação antes fazer quaisquer ajustes ou remover/colocar anexos ou acessórios. Um partida acidental pode causar lesão.

Punho lateral (Fig. A, B)

CUIDADO: OPERE sempre a ferramenta com o punho lateral montado corretamente. Segure a ferramenta com ambas as mãos para maximizar o controle.

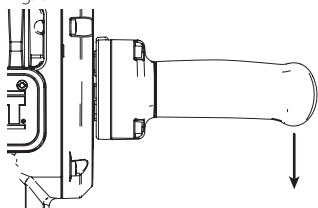
Fixe o punho do lado esquerdo 3 com quatro parafusos sextavados 8 (fornecidos). Aperte com a chave hexagonal fornecida.

NOTA: O punho lateral deve ser instalado na orientação

PORTUGUÊS

apropriada com o centro na extremidade da aderência voltado para baixo

Fig. B



Características (Fig. A)

Interruptor ligar/desligar

O peso da mão ativará/desativará o interruptor ligar/desligar. Segure firmemente o martelo demolidor enquanto aplica pressão com a mão direita para ligar o martelo. Para desligar a ferramenta, retire a mão direita para liberar a pressão do interruptor.

Início eletrônico suave



Segurando a ferramenta pelos dois punhos, pressione o interruptor ligar/desligar 1. O recurso de início suave permite que a taxa de impacto se acumule mais lentamente, evitando que a broca ou o ponta salte à superfície. Para parar o martelo demolidor, puxe a mão para cima para liberar a pressão do interruptor para desligar a ferramenta.

SHOCKS™ - Controle de vibração ativa



O controle de vibração ativa ajuda a absorver a vibração transmitida ao usuário. Isso melhora o conforto e a segurança do usuário durante a operação.

Segure firmemente a ferramenta com uma mão no punho do lado esquerdo 3 e a outra mão no punho do lado direito 2. Com a mão direita, pressione o interruptor ligar/desligar 1 para ligar. Aplique apenas pressão suficiente na área de trabalho para ativar o controle de vibração ativa. Aplicar muita pressão não fará com que a broca ou ferramenta funcione mais rapidamente e o controle de monitoramento de vibração ativa não será ativado.

OPERAÇÃO

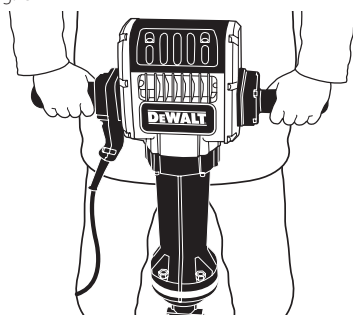
-  **ATENÇÃO:** Respeite sempre as instruções de segurança e os regulamentos aplicáveis.
-  **ATENÇÃO:** Para reduzir o risco de lesões graves, desligue a ferramenta e desconecte a ferramenta da fonte de alimentação antes fazer quaisquer ajustes ou remover/colocar anexos ou acessórios. Um partida acidental pode causar lesão.

Posição correcta das mãos (Fig. C)




-  **ATENÇÃO:** Para reduzir o risco de ferimentos graves, utilize **SEMPRE** a ferramenta com as suas mãos na posição correcta, tal como exemplificado na figura.
-  **ATENÇÃO:** Para reduzir o risco de ferimentos graves, segure **SEMPRE** a ferramenta com segurança, antecipando uma reacção súbita por parte da mesma.

A posição correcta das mãos consiste em segurar cada um dos punhos laterais com uma mão.

Fig. C



Brocas (Fig. D, E)

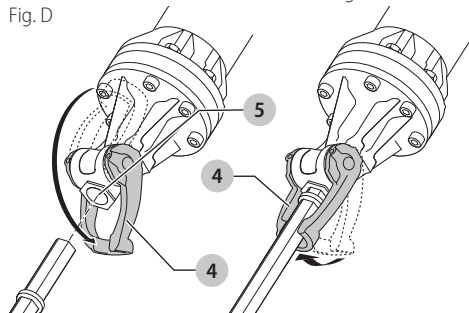
-  **ADVERTÊNCIA:** Para reduzir o risco de lesões, desligue a unidade e desconecte-a da fonte de alimentação antes de instalar e remover acessórios, ajustar ou fazer reparos. Um partida acidental pode causar lesão.
-  **AVISO: SEMPRE** use luvas ao trocar as brocas. As partes metálicas acessíveis sobre a ferramenta e brocas podem ficar extremamente quente durante a operação.
-  **ADVERTÊNCIA:** Para reduzir o risco de lesões, somente os acessórios recomendados pela DeWALT devem ser usados com este produto. Uma variedade de brocas estão disponíveis no revendedor local.

NOTA: Insira as brocas com a frente da ferramenta 6 voltada para cima.

Para inserir as brocas de aço de ar (broca apenas de anel)

1. Retire o retentor de broca 4 como mostrado na Figura D.
2. Insira a broca no suporte de broca 5 e feche o retentor de broca na broca como mostrado na Figura D.

Fig. D

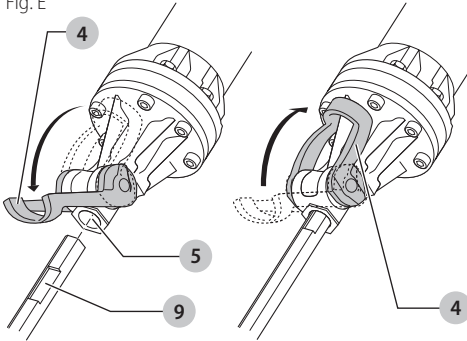


Para inserir brocas de ferramentas de aço (broca de apenas entalhe)

1. Retire o retentor de broca 4 como mostrado na Figura E.
2. Insira a broca com o entalhe 9 virado para cima no suporte de broca 5.

3. Retire o retentor de broca para travá-lo na posição mostrada na Figura E.

Fig. E



Utilize um dos métodos acima para inserir uma combinação de aço (entalhe e broca de anel)

Operação

NOTA: Use apenas brocas de perfuração afiadas.

1. Insira a broca conforme descrito em **Brocas**.
2. De pé atrás da ferramenta com ambas as mãos sobre os punhos, pressione o interruptor ligar/desligar 1 para ligar a ferramenta. Segure os punhos firmemente para controlar a ferramenta.
3. Remova a mão para aliviar a pressão do interruptor de ligar/desligar para desligar a ferramenta.

MANUTENÇÃO

⚠ ATENÇÃO: Para reduzir o risco de lesões graves, desligue a ferramenta e desconecte a ferramenta da fonte de alimentação antes fazer quaisquer ajustes ou remover/colocar anexos ou acessórios. Um partida acidental pode causar lesão.

Lubrificação

Sua ferramenta elétrica não necessita de lubrificação adicional.

Limpeza

⚠ ATENÇÃO: Assopre a sujeira e poeira de todas as ventilações de ar com ar seco pelo menos uma vez. Para minimizar o risco de lesões oculares, use sempre proteção adequada para os olhos ao usar isto.

⚠ ATENÇÃO: Nunca use solventes ou outros produtos químicos para limpar as partes não metálicas da ferramenta. Estes produtos químicos podem enfraquecer os materiais plásticos utilizados por estas partes. Use um pano umedecido apenas com água e sabão neutro. Nunca deixe qualquer líquido dentro da ferramenta; nunca mergulhe qualquer parte da ferramenta em um líquido.

Acessórios

⚠ ATENÇÃO: Dado que os acessórios, além destes oferecidos pela DeWALT, não foram testados com este produto, o uso de tais acessórios com esta ferramenta pode ser perigoso. Para reduzir o risco de lesão, apenas acessórios recomendados pela DeWALT devem ser usados com este produto.

Consulte o seu revendedor para mais informações acerca dos acessórios adequados.

Reparo

O carregador e a bateria não são reparáveis.

⚠ ATENÇÃO: Para garantir a SEGURANÇA e CONFIABILIDADE do produto, reparos, manutenção e ajustes (incluindo inspeção e substituição da escova) devem ser feitas centro de assistência técnica da DeWALT ou uma assistência técnica DeWALT ou outro serviço técnico qualificado. Use sempre peças de reposição idênticas.

A DeWALT possui uma das maiores Redes de Serviços do País, Ligue: 0800-7034644 ou consulte nosso site: www.dewalt.com.br, para saber qual é a mais próxima de sua localidade.

Protegendo o Meio Ambiente Coleta seletiva



Coleta separada. Baterias e produtos marcados com este símbolo não devem ser descartados com o lixo doméstico normal.

Produtos e baterias contêm materiais que podem ser recuperados ou reciclados, reduzindo a demanda por matérias-primas. Recicle baterias e produtos elétricos de acordo com as disposições locais.

Especificações

	D25980-B2	D25980-BR
Tensão	220 V ~	127 V ~
Frequência	50–60 Hz	60 Hz
Potência	2 100 W	2 100 W
Impactos por Minuto	960	960
Energia de Impacto	62J	62J
Suporte de acessórios	hex 28 mm	hex 28 mm
Peso	68,3lb (31kg)	68,3lb (31kg)

Definitions: Safety Alert Symbols and Words

This instruction manual uses the following safety alert symbols and words to alert you to hazardous situations and your risk of personal injury or property damage.



DANGER: Indicates an imminently hazardous situation which, if not avoided, **will** result in **death or serious injury**.



WARNING: Indicates a potentially hazardous situation which, if not avoided, **could** result in **death or serious injury**.



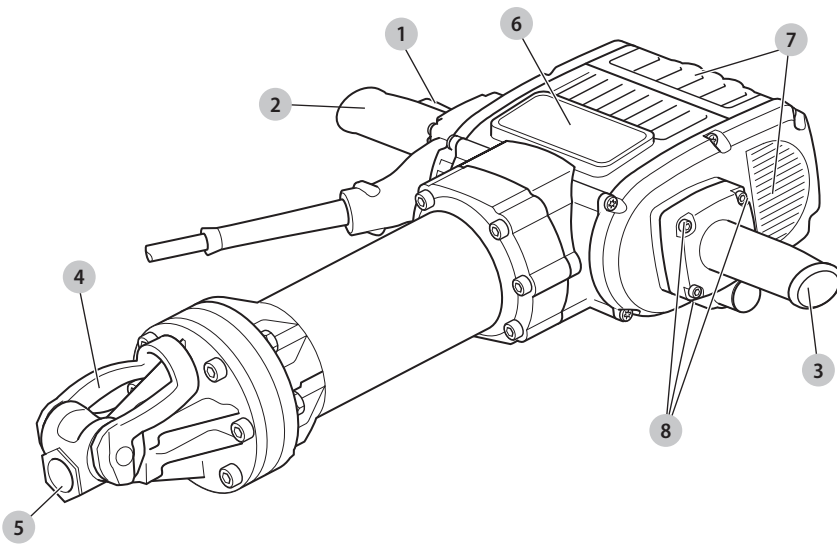
CAUTION: Indicates a potentially hazardous situation which, if not avoided, **may** result in **minor or moderate injury**.



(Used without word) Indicates a safety related message.

NOTICE: Indicates a practice **not related to personal injury** which, if not avoided, **may** result in **property damage**.

Fig. A



- 1 On/Off switch
- 2 Right side handle
- 3 Left side handle
- 4 Bit retainer
- 5 Bit holder
- 6 Front of tool
- 7 Air vents
- 8 Side handle hex screws (x4)



WARNING! Read all safety warnings and all instructions. Failure to follow the warnings and instructions may result in electric shock, fire and/or serious injury.



WARNING: To reduce the risk of injury, read the instruction manual.

NOTE: Left and right describes the location of the part with the operator standing behind the pavement breaker with the front of the tool facing away.

GENERAL POWER TOOL SAFETY

WARNINGS



WARNING! Read all safety warnings and all instructions. Failure to follow the warnings and instructions may result in electric shock, fire and/or serious injury.

SAVE ALL WARNINGS AND INSTRUCTIONS FOR FUTURE REFERENCE

The term "power tool" in the warnings refers to your mains-operated (corded) power tool or battery-operated (cordless) power tool.

1) Work Area Safety

- Keep work area clean and well lit.** Cluttered or dark areas invite accidents.
- Do not operate power tools in explosive atmospheres, such as in the presence of flammable liquids, gases or dust.** Power tools create sparks which may ignite the dust or fumes.
- Keep children and bystanders away while operating a power tool.** Distractions can cause you to lose control.

2) Electrical Safety

- Power tool plugs must match the outlet. Never modify the plug in any way. Do not use any adapter plugs with earthed (grounded) power tools.** Unmodified plugs and matching outlets will reduce risk of electric shock.
- Avoid body contact with earthed or grounded surfaces such as pipes, radiators, ranges and refrigerators.** There is an increased risk of electric shock if your body is earthed or grounded.
- Do not expose power tools to rain or wet conditions.** Water entering a power tool will increase the risk of electric shock.
- Do not abuse the cord. Never use the cord for carrying, pulling or unplugging the power tool. Keep cord away from heat, oil, sharp edges or moving parts.** Damaged or entangled cords increase the risk of electric shock.
- When operating a power tool outdoors, use an extension cord suitable for outdoor use.** Use of a cord suitable for outdoor use reduces the risk of electric shock.
- If operating a power tool in a damp location is unavoidable, use a ground fault circuit interrupter (GFCI) protected supply.** Use of a GFCI reduces the risk of electric shock.

3) Personal Safety

- Stay alert, watch what you are doing and use common sense when operating a power tool. Do not use a power tool while you are tired or under the influence of drugs, alcohol or medication.** A moment of inattention while operating power tools may result in serious personal injury.

- Use personal protective equipment. Always wear eye protection.** Protective equipment such as dust mask, non-skid safety shoes, hard hat, or hearing protection used for appropriate conditions will reduce personal injuries.
- Prevent unintentional starting. Ensure the switch is in the off position before connecting to power source and/or battery pack, picking up or carrying the tool.** Carrying power tools with your finger on the switch or energizing power tools that have the switch on invites accidents.
- Remove any adjusting key or wrench before turning the power tool on.** A wrench or a key left attached to a rotating part of the power tool may result in personal injury.
- Do not overreach. Keep proper footing and balance at all times.** This enables better control of the power tool in unexpected situations.
- Dress properly. Do not wear loose clothing or jewelry. Keep your hair, clothing and gloves away from moving parts.** Loose clothes, jewelry or long hair can be caught in moving parts.
- If devices are provided for the connection of dust extraction and collection facilities, ensure these are connected and properly used.** Use of dust collection can reduce dust-related hazards.

4) Power Tool Use and Care

- Do not force the power tool. Use the correct power tool for your application.** The correct power tool will do the job better and safer at the rate for which it was designed.
- Do not use the power tool if the switch does not turn it on and off.** Any power tool that cannot be controlled with the switch is dangerous and must be repaired.
- Disconnect the plug from the power source and/or the battery pack from the power tool before making any adjustments, changing accessories, or storing power tools.** Such preventive safety measures reduce the risk of starting the power tool accidentally.
- Store idle power tools out of the reach of children and do not allow persons unfamiliar with the power tool or these instructions to operate the power tool.** Power tools are dangerous in the hands of untrained users.
- Maintain power tools. Check for misalignment or binding of moving parts, breakage of parts and any other condition that may affect the power tool's operation. If damaged, have the power tool repaired before use.** Many accidents are caused by poorly maintained power tools.
- Keep cutting tools sharp and clean.** Properly maintained cutting tools with sharp cutting edges are less likely to bind and are easier to control.
- Use the power tool, accessories and tool bits, etc. in accordance with these instructions, taking**

ENGLISH

into account the working conditions and the work to be performed. Use of the power tool for operations different from those intended could result in a hazardous situation.

5) Service

- a) **Have your power tool serviced by a qualified repair person using only identical replacement parts.** This will ensure that the safety of the power tool is maintained.

Additional Safety Instructions for Pavement Breakers


- **Hold power tools by insulated gripping surfaces when performing an operation where the cutting tool may contact hidden wiring or its own cord.** Cutting accessory contacting a "live" wire may make exposed metal parts of the power tool "live" and could give the operator an electric shock.
- **Be certain that the material being worked does not conceal electric or gas service and that their locations have been verified with the utility companies.**
- **Wear ear protectors.** Exposure to noise can cause hearing loss.
- **Use auxiliary handles supplied with the tool.** Loss of control can cause personal injury.
- **Keep a firm grip on the tool at all times. Do not attempt to operate this tool without holding it with both hands.** Operating this tool with one hand will result in loss of control. Breaking through or encountering hard materials such as re-bar may be hazardous as well. Tighten the side handle securely before use.
- **Wear safety goggles or other eye protection.** Hammering operations cause chips to fly. Flying particles can cause permanent eye damage. Wear a dust mask or respirator for applications that generate dust. Ear protection may be required for most applications.
- **Do not operate this tool for long periods of time.** Vibration caused by hammer action may be harmful to your hands and arms. Use gloves to provide extra cushion and limit exposure by taking frequent rest periods.
- **Do not recondition bits yourself.** Chisel reconditioning should be done by an authorized specialist. Improperly reconditioned chisels could cause injury.
- **Wear gloves when operating tool or changing bits.** Accessible metal parts on the tool and bits may get extremely hot during operation. Small bits of broken material may damage bare hands.
- **Never lay the tool down until the bit has come to a complete stop.** Moving bits could cause injury.
- **Do not strike jammed bits with a hammer to dislodge them.** Fragments of metal or material chips could dislodge and cause injury.
- **Slightly worn chisels can be resharpened by grinding.**

- **Keep the power cord away from the bit. Do not wrap the cord around any part of your body.** An electric cord wrapped around a bit may cause electric shock.

Additional Safety Information

 **WARNING: ALWAYS** use safety glasses. Everyday eyeglasses are NOT safety glasses. Also use face or dust mask if cutting operation is dusty. **ALWAYS WEAR CERTIFIED SAFETY EQUIPMENT:**


- ANSI Z87.1 eye protection (CAN/CSA Z94.3),
- ANSI S12.6 (S3.19) hearing protection,
- NIOSH/OSHA/MSHA respiratory protection.


 **WARNING:** Some dust created by power sanding, sawing, grinding, drilling, and other construction activities contains chemicals known to the State of California to cause cancer, birth defects or other reproductive harm. Some examples of these chemicals are:


- lead from lead-based paints,
- crystalline silica from bricks and cement and other masonry products, and
- arsenic and chromium from chemically-treated lumber.

Your risk from these exposures varies, depending on how often you do this type of work. To reduce your exposure to these chemicals: work in a well ventilated area, and work with approved safety equipment, such as those dust masks that are specially designed to filter out microscopic particles.

- **Avoid prolonged contact with dust from power sanding, sawing, grinding, drilling, and other construction activities. Wear protective clothing and wash exposed areas with soap and water.** Allowing dust to get into your mouth, eyes, or lay on the skin may promote absorption of harmful chemicals.

 **WARNING:** Use of this tool can generate and/or disperse dust, which may cause serious and permanent respiratory or other injury. Always use NIOSH/OSHA approved respiratory protection appropriate for the dust exposure. Direct particles away from face and body.

 **WARNING: Always wear proper personal hearing protection that conforms to ANSI S12.6 (S3.19) during use.** Under some conditions and duration of use, noise from this product may contribute to hearing loss.

 **CAUTION: When not in use, place tool on its side on a stable surface where it will not cause a tripping or falling hazard.** Some tools with large battery packs will stand upright on the battery pack but may be easily knocked over.

- **Air vents often cover moving parts and should be avoided.** Loose clothes, jewelry or long hair can be caught in moving parts.
- **An extension cord must have adequate wire size (AWG or American Wire Gauge) for safety.** The smaller the gauge number of the wire, the greater the capacity of the cable, that is, 16 gauge has more capacity than 18

gauge. An undersized cord will cause a drop in line voltage resulting in loss of power and overheating. When using more than one extension to make up the total length, be sure each individual extension contains at least the minimum wire size. The following table shows the correct size to use depending on cord length and nameplate ampere rating. In doubt, use the next heavier gauge. The lower the gauge number, the heavier the cord.

Volts		Total Length of Cord in Feet (meters)				
120 V		25 (7.6)	50 (15.2)	100 (30.5)	150 (45.7)	
240 V		50 (15.2)	100 (30.5)	200 (61.0)	300 (91.4)	
Ampere Rating More Than	Not More Than	American Wire Gauge				
		0	6	18	16	16
6	10	18	16	16	14	12
10	12	16	16	16	14	12
12	16	12	10	Not Recommended		

The label on your tool may include the following symbols. The symbols and their definitions are as follows:

- V volts
- Hz hertz
- min minutes
- or DC direct current
- Ⓛ Class I Construction (grounded)
- .../min per minute
- BPM beats per minute
- IPM impacts per minute
- RPM revolutions per minute
- s/ftm surface feet per minute
- SPM strokes per minute
- A amperes
- W watts
- Ⓜ or AC alternating current
- Ⓜ or AC/DC alternating or direct current
- Ⓜ Class II Construction (double insulated)
- n₀ no load speed
- n rated speed
- Ⓧ earthing terminal
- ⚠ safety alert symbol
- ⚠ visible radiation
- Ⓜ wear respiratory protection
- Ⓜ wear eye protection
- Ⓜ wear hearing protection

SAVE THESE INSTRUCTIONS FOR FUTURE USE

Motor

Be sure your power supply agrees with the nameplate marking. Voltage decrease of more than 10% will cause loss of power and overheating. DeWALT tools are factory tested; if this tool does not operate, check power supply.

COMPONENTS (FIG. A)

⚠ WARNING: Never modify the power tool or any part of it. Damage or personal injury could result. Refer to Figure A at the beginning of this manual for a complete list of components.

Intended Use

Your demolition hammer has been designed for professional heavy duty demolition, chipping and

chasing applications in concrete, brick, stone and other masonry materials.

DO NOT use under wet conditions or in presence of flammable liquids or gases.

These demolition hammers are professional power tools.

DO NOT let children come into contact with the tool. Supervision is required when inexperienced operators use this tool.

ASSEMBLY AND ADJUSTMENTS

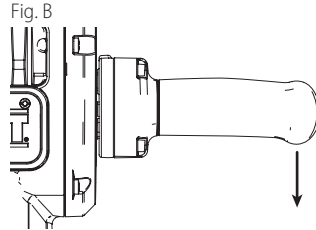
⚠ WARNING: To reduce the risk of serious personal injury, turn unit off and disconnect it from power source before making any adjustments or removing/installing attachments or accessories. An accidental start-up can cause injury.

Side Handle (Fig. A, B)

⚠ CAUTION: ALWAYS operate the tool with the side handle properly assembled. Hold tool with both hands to maximize control.

Attach left side handle 3 with four hex head screws 8 (supplied). Tighten with hex wrench supplied.

NOTE: Side handle must be installed in the proper orientation with the nub on the end of the grip facing down.



Features (Fig. A)

On/off Switch

The weight of the hand will active/deactivate the on/off switch. Firmly grasp pavement breaker while applying pressure with the right hand to turn the pavement breaker on. To turn the tool off, remove the right hand to relieve pressure from the switch.

Soft Start

Holding tool by both handles depress the on/off switch 1. The Soft Start feature allows the impact rate to build up more slowly preventing the bit or point from bouncing around on the surface. To stop the pavement breaker pull up on hand to relieve pressure from the switch to turn the tool off.

SHOCKS™ – Active Vibration Control

The active vibration control helps absorb the vibration transmitted to the user. This improves user comfort and safety during operation.

Hold the tool firmly with one hand on the left side handle 3 and the other hand on the right side handle 2. Using the right hand apply weight to the on/off switch 1 to turn on. Apply only enough pressure to the work area to engage the

ENGLISH

active vibration control. Applying too much pressure will not make the pavement breaker chisel faster and the active vibration control will not engage.

OPERATION

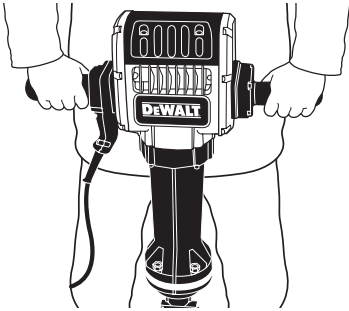
- WARNING:** Always observe the safety instructions and applicable regulations.
- WARNING:** To reduce the risk of serious personal injury, turn unit off and disconnect it from power source before making any adjustments or removing/installing attachments or accessories. An accidental start-up can cause injury.

Proper Hand Position (Fig. C)

- WARNING:** To reduce the risk of serious personal injury, ALWAYS use proper hand position as shown.
- WARNING:** To reduce the risk of serious personal injury, ALWAYS hold securely in anticipation of a sudden reaction.

Proper hand position requires one hand on each side handle.

Fig. C



Bits (Fig. D, E)

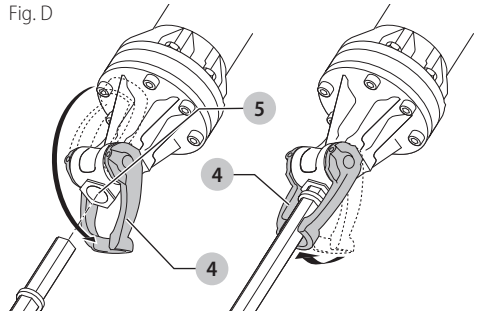
- WARNING:** To reduce the risk of injury, turn unit off and disconnect it from power source before installing and removing accessories, before adjusting or when making repairs. An accidental start-up can cause injury.
- WARNING:** ALWAYS wear gloves when you change bits. Accessible metal parts on the tool and bits may get extremely hot during operation.
- WARNING:** To reduce the risk of injury, only DeWALT recommended accessories should be used with this product. A variety of bits are available from your local retailer.

NOTE: Insert bits with the front of tool 6 facing up.

To insert air steel bits (ring-only bit)

1. Pull bit retainer 4 open as shown in Figure D.
2. Insert bit into bit holder 5 and close bit retainer onto bit as shown in Figure D.

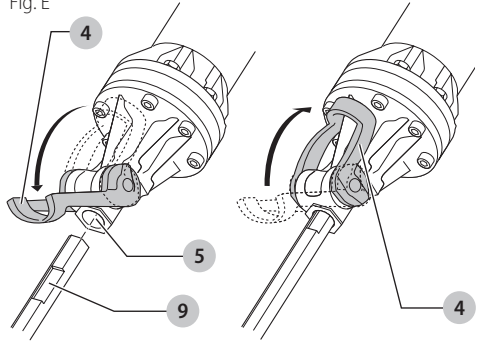
Fig. D



To insert tool steel bits (notch-only bit)

1. Pull bit retainer 4 open as shown in Figure E.
2. Insert bit with notch 9 facing up into bit holder 5.
3. Pull bit retainer up to lock into position as shown in Figure E.

Fig. E



Use either of the above methods to insert combination steel (notch and ring bit)

To Operate

NOTE: Use sharp bits only.

1. Insert bit as described in **Bits**.
2. Standing behind the tool with both hands on the handles, depress the on/off switch 1 to start the tool. Hold handles firmly to control tool.
3. Remove hand to relieve pressure from the on/off switch to turn the tool off.

MAINTENANCE


- WARNING:** To reduce the risk of serious personal injury, turn unit off and disconnect it from power source before making any adjustments or removing/installing attachments or accessories. An accidental start-up can cause injury.

Lubrication


Your power tool requires no additional lubrication.

Cleaning

- WARNING:** Blow dirt and dust out of all air vents with clean, dry air at least once a week. To minimize the risk of eye injury, always wear approved eye protection when performing this.

 **WARNING:** Never use solvents or other harsh chemicals for cleaning the non-metallic parts of the tool. These chemicals may weaken the plastic materials used in these parts. Use a cloth dampened only with water and mild soap. Never let any liquid get inside the tool; never immerse any part of the tool into a liquid.

Accessories

 **WARNING:** Since accessories, other than those offered by DeWALT, have not been tested with this product, use of such accessories with this tool could be hazardous. To reduce the risk of injury, only DeWALT recommended accessories should be used with this product.

Recommended accessories for use with your tool are available at extra cost from your local dealer or authorized service center.

Repairs

The charger and battery pack are not serviceable.

 **WARNING:** To assure product SAFETY and RELIABILITY, repairs, maintenance and adjustment (including brush inspection and replacement) should be performed by a DeWALT factory service center or a DeWALT authorized service center. Always use identical replacement parts.

Protecting the Environment



Separate collection. Products and batteries marked with this symbol must not be disposed of with normal household waste.

Products and batteries contain materials that can be recovered or recycled reducing the demand for raw materials. Please recycle electrical products and batteries according to local provisions.

Specifications

	D25980-B3	D25980-B2	D25980-AR
Voltage	120 V ~	220 V ~	220 V ~
Frequency	50–60 Hz	50–60 Hz	50 Hz
Power Input	2 100 W	2 100 W	2 100 W
Beats per Minute	960	960	960
Max. Impact Energy	62J	62J	62J
Tool holder	hex 28 mm	hex 28 mm	hex 28 mm
Weight	68,3lb (31kg)	68,3lb (31kg)	68,3lb (31kg)





Solamente para Propósitos de Argentina:
Importa y Distribuye: Black & Decker Argentina S.A.
Pacheco Trade Center
Colectora Este de Ruta Panamericana
Km. 32.0 El Talar de Pacheco
Partido de Tigre
Buenos Aires (B1618FBQ)
República de Argentina
CUIT: 33-65861596-9
Tel. (011) 4726-4400

Solamente para propósito de México:
Importado por: Black & Decker S.A. de C.V.
Avenida Antonio Dovali Jaime, # 70 Torre B Piso 9
Colonia Santa Fé
Delegación Alvaro Obregón
México D. F.: 01210
Tel. (52) 555-326-7100
R.F.C.: BDE810626-1W7

Imported by/Importado por:
Black & Decker do Brasil Ltda.
Rod. BR 050, s/nº - Km 167
Dist. Industrial II
Uberaba – MG – Cep: 38064-750
CNPJ: 53.296.273/0001-91
Insc. Est.: 701.948.711.00-98
S.A.C.: 0800-703-4644

MAQUINAS Y HERRAMIENTAS BLACK & DECKER CHILE S.A.
Avda. Eduardo Frei M. #6001 Edificio 67
Conchali-Santiago
Chile
TEL: 56-2-26871706

IMPORTADO POR:
BLACK & DECKER DEL PERÚ S.A.
Av. Circunvalación del Club Golf Los Incas
Nº 152 - 154, Lote 4, Oficinas 601 – 602
Urb. Club Golf Los Incas – Santiago de Surco
Lima – Perú
TEL: (511) 614-4242
RUC: 20266596805

Hecho en Italia
Fabricado na Italia
Made in Italy

DeWALT Industrial Tool Co., 701 East Joppa Road, Towson, MD 21286
(MAR17) Part No. N522458 D25980 Copyright © 2017 DeWALT

The following are trademarks for one or more DeWALT power tools: the yellow and black color scheme, the “D” shaped air intake grill, the array of pyramids on the handgrip, the kit box configuration, and the array of lozenge-shaped humps on the surface of the tool.