

¿Dudas? Visítenos en Internet: www.dewalt.com
Dúvidas? Visite-nos na Internet em www.dewalt.com.br

MANUAL DE INSTRUCCIONES
MANUAL DE INSTRUÇÕES

INSTRUCTIVO DE OPERACIÓN, CENTROS DE SERVICIO Y PÓLIZA DE GARANTÍA. **ADVERTENCIA:** LÉASE ESTE INSTRUCTIVO ANTES DE USAR EL PRODUCTO.

INSTRUÇÕES DE OPERAÇÃO, CENTRO DE SERVIÇOS E CERTIFICADO DE GARANTIA. **ADVERTÊNCIA:** LEIA ESTAS INSTRUÇÕES ANTES DE UTILIZAR O PRODUTO.

DEWALT®

DWD520

Taladro Percutor de 13 mm (1/2") con doble rango de velocidad
Furadeira de Impacto de 13 mm (1/2") com duas velocidades



Definiciones: Normas de seguridad

Las siguientes definiciones describen el nivel de gravedad de cada advertencia. Lea el manual y preste atención a estos símbolos.

⚠ PELIGRO: indica una situación de peligro inminente que, si no se evita, **provocará la muerte o lesiones graves.**

⚠ ADVERTENCIA: Indica una situación de peligro potencial que, si no se evita, **podría provocar la muerte o lesiones graves**

⚠ ATENCIÓN: Indica una situación de peligro potencial que, si no se evita, **puede provocar lesiones leves o moderadas.**

AVISO: Se refiere a una práctica **no relacionada a lesiones corporales** que de no evitarse **puede resultar en daños a la propiedad.**



ADVERTENCIA: para reducir el riesgo de lesiones, lea el manual de instrucciones.

Advertencias generales de seguridad para las herramientas eléctricas

⚠ ADVERTENCIA: Lea todas las advertencias de seguridad e instrucciones. El incumplimiento de las advertencias o instrucciones puede provocar descargas eléctricas, incendios o lesiones graves.

GUARDE LAS ADVERTENCIAS E INSTRUCCIONES PARA PODER CONSULTARLAS EN EL FUTURO

El término "herramienta eléctrica" incluido en todas las advertencias se refiere a su herramienta eléctrica conectada a la red (cable eléctrico) o a su herramienta eléctrica accionada con baterías (inalámbrica).

1) SEGURIDAD DEL ÁREA DE TRABAJO

- a) **Mantenga el área de trabajo limpia y bien iluminada.** Las áreas abarrotadas u oscuras propician accidentes.
- b) **No haga funcionar las herramientas eléctricas en atmósferas explosivas, como ambientes donde haya polvo, gases o líquidos inflamables.** Las herramientas eléctricas originan chispas que pueden encender el polvo o producir humo.
- c) **Mantenga alejados a los niños y a los espectadores de la herramienta eléctrica en funcionamiento.** Las distracciones pueden provocar la pérdida de control.

2) SEGURIDAD ELÉCTRICA

- a) **Los enchufes de la herramienta eléctrica deben adaptarse a la toma de corriente. Nunca modifique el enchufe de ninguna manera. No utilice ningún enchufe adaptador con herramientas eléctricas con conexión a tierra.** Los enchufes no modificados y que se adaptan a las tomas de corrientes reducirán el riesgo de descarga eléctrica.
- b) **Evite el contacto corporal con superficies con toma de tierra como, por ejemplo, tuberías, radiadores, cocinas y refrigeradores.** Existe mayor riesgo de descarga eléctrica si su cuerpo está puesto a tierra.
- c) **No exponga las herramientas eléctricas a la lluvia ni a condiciones de humedad.** Si entra agua en una herramienta eléctrica, aumentará el riesgo de descarga eléctrica.
- d) **No use el cable indebidamente. Nunca utilice el cable para transportar, tirar o desenchufar la herramienta eléctrica. Mantenga el cable alejado del calor, el aceite, los bordes afilados o las piezas móviles.** Los cables dañados o enredados aumentan el riesgo de descarga eléctrica.

- e) **Al operar una herramienta eléctrica en el exterior, utilice un cable prolongador adecuado para tal uso. Utilice un cable adecuado para uso en exteriores a fin de reducir el riesgo de descarga eléctrica.**
- f) **Si no se puede evitar el uso de una herramienta eléctrica en una zona húmeda, utilice un dispositivo de corriente residual (residual current device, RCD) de seguridad. El uso de un RCD reduce el riesgo de sufrir una descarga eléctrica.**

3) SEGURIDAD PERSONAL

- a) **Permanezca alerta, controle lo que está haciendo y utilice el sentido común cuando emplee una herramienta eléctrica. No utilice una herramienta eléctrica si está cansado o bajo el efecto de drogas, alcohol o medicamentos. Un momento de descuido mientras se opera una herramienta eléctrica puede provocar lesiones personales graves.**
- b) **Utilice equipo de seguridad personal. Utilice siempre protección ocular.** El uso de equipo de seguridad, como mascarillas para polvo, calzado de seguridad antideslizante, cascos o protección auditiva en las condiciones adecuadas reducirá las lesiones personales.
- c) **Evite poner en marcha la herramienta involuntariamente. Asegúrese de que el interruptor está apagado antes de conectar la fuente de alimentación y/o la batería, coger o transportar la herramienta.** Transportar herramientas eléctricas con su dedo apoyado sobre el interruptor o enchufar herramientas eléctricas con el interruptor en la posición de encendido puede propiciar accidentes.
- d) **Retire la clavija de ajuste o la llave de tuercas antes de encender la herramienta eléctrica.** Una llave de tuercas o una clavija de ajuste que quede conectada a una pieza giratoria de la herramienta eléctrica puede provocar lesiones personales.

- e) **No se estire demasiado. Conserve el equilibrio y posicione adecuadamente en todo momento.** Esto permite un mejor control de la herramienta eléctrica en situaciones inesperadas.
- f) **Use la vestimenta adecuada. No use ropas holgadas ni joyas. Mantenga el cabello, la ropa y los guantes alejados de las piezas en movimiento.** Las ropas holgadas, las joyas o el cabello largo pueden quedar atrapados en las piezas en movimiento.
- g) **Si se suministran dispositivos para la conexión de accesorios con fines de recolección y extracción de polvo, asegúrese de que estén conectados y que se utilicen correctamente.** El uso del extractor de polvo puede reducir los riesgos relacionados con el polvo.

4) USO Y MANTENIMIENTO DE LA HERRAMIENTA ELÉCTRICA

- a) **No fuerce la herramienta eléctrica. Utilice la herramienta eléctrica correcta para el trabajo que realizará.** La herramienta eléctrica correcta hará el trabajo mejor, y de un modo más seguro, a la velocidad para la que fue diseñada.
- b) **No utilice la herramienta eléctrica si no puede encenderla o apagarla con el interruptor.** Las herramientas que no puedan ser controladas con el interruptor constituyen un peligro y deben repararse.
- c) **Desconecte el enchufe de la fuente de alimentación o la batería de la herramienta eléctrica antes de realizar cualquier ajuste, cambio de accesorios o almacenar las herramientas eléctricas.** Estas medidas de seguridad preventivas reducen el riesgo de encender la herramienta eléctrica de forma accidental.

- d) **Guarde la herramienta eléctrica que no esté en uso fuera del alcance de los niños y no permita que otras personas no familiarizadas con ella o con estas instrucciones operen la herramienta.** Las herramientas eléctricas son peligrosas si son operadas por usuarios que no tienen formación.
- e) **Mantenimiento de las herramientas eléctricas. Revise que no haya piezas en movimiento mal alineadas o trabadas, piezas rotas o cualquier otra situación que pueda afectar el funcionamiento de las herramientas eléctricas. Si encuentra daños, haga reparar la herramienta eléctrica antes de utilizarla.** Se producen muchos accidentes a causa de las herramientas eléctricas que carecen de un mantenimiento adecuado.
- f) **Mantenga las herramientas de corte afiladas y limpias.** Las herramientas de corte con mantenimiento adecuado y con los bordes de corte afilados son menos propensas a trabarse y son más fáciles de controlar.
- g) **Utilice las herramientas eléctricas, sus accesorios y piezas, etc. de acuerdo con las presentes instrucciones, teniendo siempre en cuenta las condiciones de trabajo y el trabajo que deba llevar a cabo.** El uso de la herramienta eléctrica para operaciones diferentes de aquellas para las que fue diseñada podría originar una situación peligrosa.
- 5) MANTENIMIENTO**
- a) **Solicite a una persona cualificada en reparaciones que realice el mantenimiento de su herramienta eléctrica y que solo utilice piezas de repuesto idénticas.** Esto garantizará la seguridad de la herramienta eléctrica.
- Reglas adicionales de seguridad para taladros percutores**
- **Utilice protectores auditivos con los taladros de impacto.** La exposición al ruido puede ocasionar la pérdida de la audición.
 - **Use los mangos auxiliares que se suministran con la herramienta.** La pérdida del control podría ocasionar lesiones personales.
 - **Sostenga la herramienta por las superficies de agarre aisladas cuando realice una operación en la que la herramienta pueda tocar cables eléctricos ocultos.** El contacto con un cable con “corriente eléctrica” hará que las partes metálicas expuestas de la herramienta también tengan “corriente eléctrica” y el operador sufra una descarga eléctrica.
 - **Utilice abrazaderas u otra forma práctica para asegurar y sostener la pieza de trabajo en una plataforma estable.** Sostener el trabajo con la mano o contra el cuerpo no brinda la estabilidad requerida y puede llevar a la pérdida del control.
 - **Utilice protectores auditivos cuando martille durante períodos prolongados.** La exposición prolongada al ruido intenso puede provocar la pérdida de la audición. Los altos niveles de ruido generados por el taladro percutor pueden provocar una pérdida temporal de la audición o lesiones graves en los tímpanos.
 - **Use lentes de seguridad u otra protección similar para los ojos.** Al martillar o taladrar se producen astillas. Las partículas volátiles pueden provocar lesiones oculares permanentes.
 - **Siempre utilice el mango lateral suministrado con la herramienta. Ajuste bien el mango lateral antes de usar la herramienta. Mantenga siempre la herramienta bien sujeta. No intente operar esta herramienta si no puede sujetarla con ambas manos.** Si opera esta herramienta con una sola mano, perderá el control de la misma. También puede ser peligroso perforar el material completamente.
 - **Las herramientas y las brocas para martillo se recalientan durante la operación.** Use guantes al tocarlas.

- **No opere esta herramienta durante períodos largos de tiempo.** La vibración causada por la acción de operación de esta herramienta puede causar lesiones permanentes a los dedos, las manos y los brazos. Utilice guantes para una mayor amortiguación, tome descansos frecuentes y limite el tiempo de uso diario.
- **Las rejillas de ventilación suelen cubrir piezas en movimiento, por lo que se debe evitar el contacto con ellas.** Las piezas en movimiento pueden atrapar prendas de vestir sueltas, joyas o cabellos largos.
- **Los hilos del alargador deben ser de un calibre apropiado para su seguridad.** Un cable de un calibre insuficiente causará una caída en la tensión de la línea dando por resultado una pérdida de energía y sobrecalentamiento. Cuando se utilice más de un alargador para completar el largo total, asegúrese que los hilos de cada alargador tengan el calibre mínimo. La tabla siguiente muestra el tamaño correcto a utilizar, dependiendo de la longitud del cable y del amperaje nominal de la placa de identificación. Si tiene dudas sobre cuál calibre usar, use un calibre mayor.

Tensión (Volts)	Longitud del cable en metros (m)			
120 - 127V	0 - 7	7 - 15	15 - 30	30 - 50
220 - 240V	0 - 15	15 - 30	30 - 60	60 - 100
Corriente nominal (Ampéres)	Sección nominal mínima del cable en milímetros cuadrados (mm ²)			
0 - 6A	1,0	1,5	1,5	2,5
6 - 10A	1,0	1,5	2,5	4,0
10 - 12A	1,5	1,5	2,5	4,0
12 - 16A	2,5	4,0	No recomendado	

⚠ **ADVERTENCIA:** Si el enchufe o el cable de alimentación están dañados lo debe reemplazar el fabricante o su representante o por una persona igualmente calificada para evitar peligro.

⚠ **ADVERTENCIA:** Siempre use protección ocular. Todos los usuarios y personas circunstantes deben llevar protección ocular en conformidad con ANSI Z87.1.

⚠ **ADVERTENCIA:** Siempre lleve la debida protección auditiva personal en conformidad con ANSI S12.6 (S3.19) durante el uso de esta herramienta. Bajo algunas condiciones y duraciones de uso, el ruido producido por este producto puede contribuir a la pérdida auditiva.

⚠ **ADVERTENCIA:** Use **SIEMPRE** lentes de seguridad. Los anteojos de uso diario NO son lentes de seguridad. Utilice también máscaras faciales o para polvo si los cortes producen polvillo. UTILICE SIEMPRE EQUIPOS DE SEGURIDAD CERTIFICADOS:

- Protección para los ojos ANSI Z87.1 (CAN/CSA Z94.3),
- Protección auditiva ANSI S12.6 (S3.19),
- Protección respiratoria según las normas NIOSH/OSHA/MSHA.

⚠ **ADVERTENCIA:** Parte del polvo creado al lijar, aserruchar, moler o perforar con máquina, así como al realizar otras actividades de la construcción, contiene sustancias químicas que se sabe producen cáncer, defectos congénitos u otras afecciones reproductivas. Algunos ejemplos de esas sustancias químicas son:

- plomo de pinturas a base de plomo,
- sílice cristalizado de ladrillos y cemento y otros productos de albañilería, y
- arsénico y cromo de la madera químicamente tratada (CCA).

El riesgo al contacto con estas sustancias varía, según la frecuencia en que se haga este tipo de trabajo. Para reducir la exposición a esas sustancias químicas: trabaje en un área bien ventilada, y trabaje con equipos de seguridad aprobados, tales como máscaras contra el polvo especialmente diseñadas para filtrar las partículas microscópicas.

- **Evite el contacto prolongado con polvos originados por lijar, aserrar, esmerilar, taladrar y otras actividades constructivas. Vista ropas protectoras y lave las áreas expuestas con agua y jabón.** Permitir que el polvo se introduzca en su boca, ojos, o dejarlo sobre la piel promueve la absorción de químicos dañinos.

⚠ ADVERTENCIA: La utilización de esta herramienta puede originar polvo o dispersarlo, lo que podría causar daños graves y permanentes al sistema respiratorio, así como otras lesiones. Siempre use protección respiratoria aprobada por NIOSH/OSHA, apropiada para su uso en condiciones de exposición al polvo. Procure que las partículas no se proyecten directamente sobre su rostro o su cuerpo.

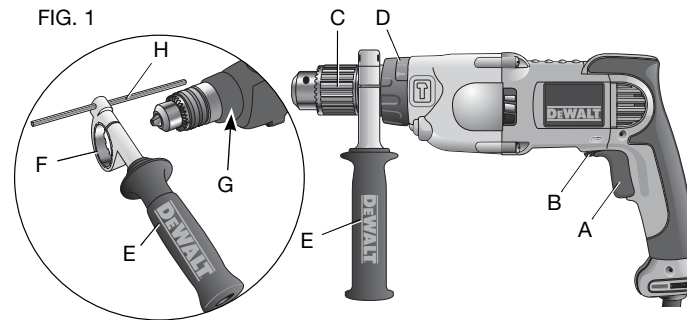
- La etiqueta de la herramienta puede incluir los siguientes símbolos. A continuación se indican los símbolos y sus definiciones:

V..... voltios	A..... amperios
Hz..... hertz	W..... vatios
min..... minutos	~ corriente alterna
— — — ... corriente directa	⎓ corriente alterna o directa
⚠ Construcción Clase I (con conexión a tierra)	n _o velocidad sin carga
□..... Construcción Clase II (con aislamiento doble)	⊕ terminal a tierra
RPM..... revoluciones o reciprocidad por minuto	⚠..... símbolo de alerta de seguridad
GPM golpes por minuto	.../min...por minuto
	IPM..... impactos por minutos

COMPONENTES (Fig. 1)

⚠ ADVERTENCIA: Nunca modifique la herramienta eléctrica ni ninguna pieza de ésta. Puede ocasionar un daño o una lesión personal.

- | | |
|--------------------------------|--------------------------------------|
| A. Interruptor disparador | D. Collar selector de Velocidad/Modo |
| B. Palanca de cambio de marcha | E. Mango lateral |
| C. Mandril | |



USO PREVISTO

Los taladros percutores para trabajo pesado están diseñados para aplicaciones profesionales de taladrado y taladrado por percusión. **NO** use la herramienta en condiciones de humedad o en presencia de gases o líquidos inflamables.

Estos taladros percutores industriales son herramientas eléctricas profesionales. **NO** permita que un niño juegue con ellos. Si el operador no tiene experiencia operando esta herramienta, su uso deberá ser supervisado.

MONTAJE Y AJUSTES

⚠ ADVERTENCIA: Para reducir el riesgo de lesiones, apague y desconecte la máquina de la fuente de energía antes de instalar y de retirar los accesorios, antes de regular o cambiar los ajustes o cuando se realicen reparaciones. Compruebe que el interruptor esté en la posición OFF. Un encendido accidental puede causar lesiones.

Mango lateral (Fig. 1)

⚠ ADVERTENCIA: Para reducir el riesgo de lesiones personales, opere SIEMPRE la herramienta con el mango lateral montado correctamente. Si no lo hace, el mango lateral se le puede resbalar durante la operación de la herramienta y puede perder el control en consecuencia. Sostenga la herramienta con ambas manos para máximo control.

Este taladro percutor viene con un mango lateral (E). El mango lateral se fija en el frente de la caja de engranajes, como se muestra en la Figura 1, y puede girarse 360° para utilizarlo tanto con la mano derecha como con la izquierda.

Después de que el mango lateral se gira y coloca en posición, se debe empujar hacia atrás hasta que las ranuras (F) en el borde del mango lateral estén alineadas y totalmente trabadas en las lengüetas de protección (G) que están en la parte inferior de la caja de engranajes. Luego gire el mango lateral en la dirección de las manillas del reloj hasta quedar firmemente ajustado.

Interruptor (Fig. 2)

Para encender el taladro percutor, oprima el interruptor disparador (A). Para apagar el taladro percutor, libere el interruptor disparador.

VELOCIDAD VARIABLE (FIG. 2)

El interruptor disparador de velocidad variable (A) permite controlar la velocidad. Cuanto más se oprime el disparador, mayor será la velocidad del taladro percutor.

NOTA: Use las velocidades menores para iniciar la perforación, para taladrado de plásticos o cerámicas o para atornillar.

PALANCA DE REVERSA (FIG. 2)

La palanca de reversa (B), ubicada encima del gatillo conmutador, cambia la dirección de rotación del taladro percutor y se usa para destornillar y extraer brocas que hayan quedado atrapadas en el material.

Para operar la herramienta en reversa, suelte el gatillo conmutador y empuje la palanca a la izquierda (mirando desde el extremo del mandril).

Para operar la herramienta en forma normal, suelte el gatillo conmutador y empuje la palanca a la derecha (mirando desde el extremo del mandril).

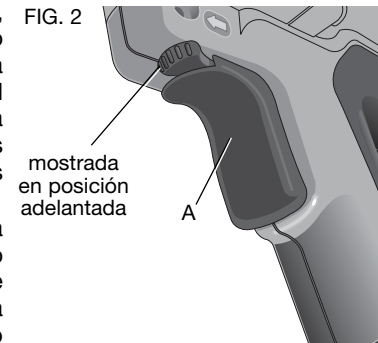
Lleve la palanca de reversa a la posición normal luego de completar cualquier operación en reversa.

Funcionamiento con velocidad alta/baja (Fig. 1, 3)

La caja de engranajes de dos velocidades del taladro percutor de doble rango de velocidad permite trabajar en forma efectiva en una amplia variedad de aplicaciones con una mayor selección de accesorios.

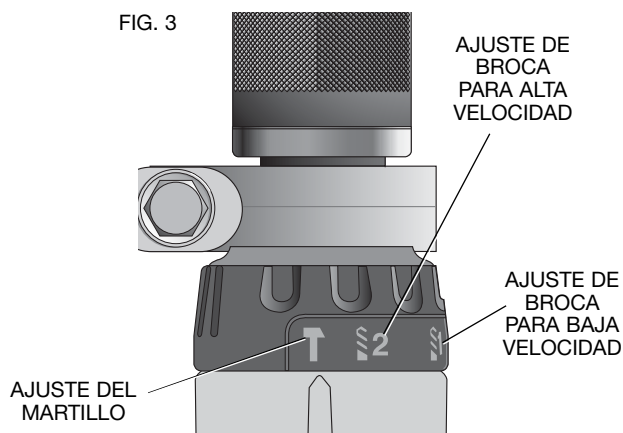
Para operación en **BAJA VELOCIDAD**, gire el collar (D) hacia el símbolo de broca para la posición de barrenado 1.

Para operación en **ALTA VELOCIDAD**, gire el collar (D) hacia el símbolo de broca para la posición de barrenado 2.



El tren de engranes ha sido diseñado para desplazarse solo cuando la unidad está apagada. De cualquier modo es necesario, girar el mandril ligeramente con la mano para alinear los engranes mientras se gira el collar.

AVISO: NO INTENTE CAMBIAR VELOCIDADES girando el collar cuando la herramienta está trabajando. Hacerlo así dañará el tren de engranes.



Selector de taladrado/taladrado por percusión (Fig. 3)

Para cambiar la herramienta del modo de barrenado al modo de martilleo (o vice versa) gire el collar (D) hacia el símbolo aplicable como se muestra en la figura 3.

Gire el collar (D) hacia el símbolo de broca para barrenar o hacia el símbolo de martillo para barrenar con martilleo, como se muestra en la figura.

FUNCIONAMIENTO

⚠ **ADVERTENCIA:** Respete siempre las instrucciones de seguridad y la reglamentación aplicable.

⚠ **ADVERTENCIA:** Para reducir el riesgo de lesiones personales graves, apague la herramienta y desconéctela de la fuente de energía antes de realizar ajustes o de retirar o instalar cualquier dispositivo o accesorio.

⚠ **ADVERTENCIA:** Para reducir el riesgo de lesiones personales, asegúrese **SIEMPRE** de sujetar o fijar firmemente la pieza de trabajo. Si va a taladrar un material delgado, utilice un bloque de madera "de respaldo" para evitar dañarlo.

⚠ **ADVERTENCIA:** Para reducir el riesgo de lesiones personales, opere **SIEMPRE** la herramienta con el mango lateral montado correctamente. Si no lo hace, el mango lateral se le puede resbalar durante la operación de la herramienta y puede perder el control en consecuencia. Sostenga la herramienta con ambas manos para máximo control.

⚠ **ADVERTENCIA:** No intente ajustar o soltar las brocas (ni ningún otro accesorio) sujetando la parte frontal del mandril y encendiendo la herramienta. Esto podría dañar el mandril y causar lesiones corporales.

⚠ **ADVERTENCIA:** Peligro de quemadura. **SIEMPRE** use guantes cuando cambie las brocas. Mientras la herramienta se encuentra en funcionamiento, las piezas metálicas accesibles de la misma y las brocas pueden sobrecalentarse. Los trozos pequeños de material roto pueden dañar las manos sin guantes.

Portabrocas con llave (Fig. 1)

Abra las mordazas del portabrocas girando el collarín con los dedos e inserte el vástago de la broca aproximadamente 19 mm (3/4") dentro del portabrocas (C). Apriete el collarín del portabrocas a mano. Coloque la llave del portabrocas en cada uno de los tres orificios, y apriete EN EL sentido de las manecillas del reloj. Es muy importante apretar el portabrocas desde los tres orificios.

Para sacar una broca, gire el portabrocas en sentido contrario a las manecillas del reloj, desde uno de los orificios, y después continúe a mano. Cualquier centro de servicio autorizado DEWALT puede instalarle a su taladro un portabrocas sin llave en lugar del que tiene.

Varilla de profundidad

Para ajustar la varilla de profundidad (H), afloje el mango (E) y mueva la varilla de manera tal que la distancia entre el extremo de la varilla y el extremo de la broca sea igual a la profundidad de perforación deseada. Cuando perfore con la varilla de profundidad, deténgase cuando el extremo de la varilla llegue a la superficie del material.

Barrenar

Gire el collar hacia el símbolo de broca para barrenado o hacia el símbolo de martillo para barrenado con golpeteo. Instale y apriete la broca deseada en el mandril.

OPERACIÓN DE BARRENADO

Seleccione el rango de velocidad/par usando el collar selector de velocidad para adecuar la velocidad y el par a la operación planeada.

1. Para MADERA, utilice brocas helicoidales, brocas de pala, brocas salomónicas, o sierras perforadoras. Para METAL, utilice brocas helicoidales de acero rápido o sierras perforadoras. Utilice un lubricante de corte cuando taladre metales. Las excepciones son el bronce y el hierro fundido que deben taladrarse en seco. Para MAMPOSTERÍA, utilice brocas con puntas de carburo o brocas para mampostería. Un flujo de virutas uniforme y suave indica que se taladra a la velocidad adecuada.
2. Aplique siempre presión en línea recta con la broca. Utilice presión suficiente para mantener la broca funcionando, pero no tanta como para ahogar el motor o ladear la broca.

3. Sostenga firmemente la herramienta con ambas manos para controlar la torsión del taladro.

⚠️ ADVERTENCIA: Si se sobrecarga el taladro, el motor podría atascarse y causar una torsión repentina. Siempre anticipe que esto suceda. Sujete firmemente el taladro con ambas manos para controlar la acción de torsión y evitar lesiones.

4. **SI EL TALADRO SE ATASCA**, esto probablemente se deberá a una sobrecarga o a un uso incorrecto. **SUELTE EL GATILLO DE INMEDIATO**, retire la broca de la pieza de trabajo y determine la causa del atascamiento. **NO APRIETE Y SUELTE REPETIDAMENTE EL GATILLO PARA INTENTAR DESATASCAR LA BROCA, YA QUE SE PODRÍA DAÑAR EL TALADRO.**
5. Para evitar que se atasque el taladro o que atravesase el material, reduzca la presión y deje ir suavemente la broca hacia el final del orificio.
6. Haga funcionar el motor al retirar la broca del interior del orificio. Esto evitará que se atasque.
7. Con los taladros de velocidad variable no hay necesidad de hacer una marca de centrado. Utilice una velocidad menor para comenzar el orificio y acelere, presionando más el gatillo, cuando el orificio tenga la profundidad suficiente para evitar que la broca se salga.

FUNCIONAMIENTO DEL TALADRO PERCUTOR

1. Cuando taladre, use sólo la fuerza suficiente sobre el percutor para evitar que éste rebote en forma excesiva o "levante" la broca. Demasiada fuerza hará que las velocidades de taladrado sean más lentas, recalentará la herramienta y producirá un menor nivel de taladrado.
2. Taladre en línea recta, manteniendo la broca en ángulo recto con respecto a la pieza de trabajo. No ejerza presión lateral sobre la broca al taladrar ya que esto provocará el

atascamiento de las ranuras de la broca y una velocidad de taladrado más lenta.

3. Al taladrar agujeros profundos, si la velocidad del percutor comienza a bajar, extraiga parcialmente la broca del agujero con la herramienta aún en funcionamiento para ayudar a extraer los residuos del agujero.
4. Para mampostería, utilice brocas con puntas de carburo o brocas para mampostería. Un flujo de virutas uniforme y suave indica que se taladra a la velocidad adecuada.

MANTENIMIENTO

Su herramienta DEWALT ha sido diseñada para funcionar durante un largo período con un mínimo de mantenimiento. Un funcionamiento continuo satisfactorio depende del cuidado adecuado de la herramienta y de una limpieza periódica.

⚠ ADVERTENCIA: Para minimizar el riesgo de graves lesiones personales, apague la herramienta y desconecte la batería antes de realizar ajustes o quitar/installar los acoples o accesorios. Un encendido accidental puede causar lesiones.

Limpieza

⚠ ADVERTENCIA: Limpie la suciedad y el polvo de las rejillas de ventilación con aire seco al menos una vez por semana. Lleve protección ocular ANSI Z87.1 (CAN/CSA Z94.3) debida y protección respiratoria NIOSH/OSHA/MSHA debida cuando haga esto.

⚠ ADVERTENCIA: Nunca utilice solventes u otros químicos fuertes cuando limpie las piezas no metálicas de la herramienta. Estos químicos pueden debilitar los materiales de plástico utilizados en estas piezas. Use un paño humedecido con agua y jabón suave. Jamás permita que le entre líquido a la herramienta; nunca sumerja ninguna parte de la herramienta.

Lubricación

Su herramienta fue debidamente lubricada antes de dejar la fábrica. Lleve o envíe la herramienta a un centro de servicio certificado en dos a seis meses, dependiendo del nivel de uso para que se le haga una limpieza e inspección minuciosa. Las herramientas utilizadas constantemente en tareas de producción pueden requerir una lubricación más frecuente. Las herramientas que no son utilizadas por períodos largos de tiempo deberían volverse a lubricar antes de usarse nuevamente.

Accesorios

⚠ ADVERTENCIA: Dado que algunos accesorios, diferentes de los ofrecidos por DEWALT, no se han probado con este producto, el empleo de tales accesorios podría constituir un riesgo. Para reducir el riesgo de lesiones, sólo deben usarse con el producto los accesorios recomendados DEWALT.

Si desea más información sobre los accesorios adecuados, consulte a su distribuidor.

CAPACIDADES MÁXIMAS RECOMENDADAS DWD520

CAPACIDAD DEL PORTABROCAS	13 mm (1/2")
R.P.M.	0-1 200 / 0-3 500
BROCAS PARA TALADRADO EN METAL	13 mm (1/2") Baja velocidad
BROCAS PLANAS PARA TALADRADO EN MADERA	40 mm (1-1/2")
BROCAS PARA TALADRADO EN MAMPOSTERÍA	
óptima	5-10 mm (3/16"-3/8")
máxima	20 mm (3/4")

Reparaciones

Para garantizar la SEGURIDAD y la CONFIABILIDAD, deberán hacerse reparaciones, mantenimiento y ajustes de esta herramienta en los centros autorizados de servicio DEWALT u otras organizaciones autorizadas. Estas organizaciones prestan servicio a las herramientas DEWALT y emplean siempre refacciones legítimas DEWALT.

ESPECIFICACIONES

	DWD520
Voltaje:	120 V ~/ 220 V ~
Frecuencia:	50-60 Hz
Vatios	1 100 W
RPM:	0-1 200-3 500/min
Impactos por minuto:	0-56 000/ipm

Definições: Diretrizes de Segurança

As definições abaixo apresentadas descrevem o grau de gravidade correspondente a cada palavra de advertência. Leia cuidadosamente o manual e preste atenção a estes símbolos.

▲PERIGO: Indica uma situação de risco iminente que, se não for evitada, resultará em morte ou ferimentos graves.

▲AVISO: Indica uma situação de risco potencial que, se não evitada, poderá resultar em morte ou ferimentos graves.

▲CUIDADO: Indica uma situação de risco potencial que, se não evitada, poderá resultar em ferimentos leves ou moderados.

AVISO: Se refere a uma prática **no relacionada a lesiones corporales** que de no evitarse **puede** resultar en **daños a la propiedad**.



AVISO: para reduzir o risco de ferimentos, leia o manual de instruções.

Avisos de segurança gerais relativos a ferramentas elétricas

▲AVISO! Leia todos os avisos de segurança e todas as instruções. O não cumprimento dos avisos e instruções poderá resultar em choque eléctrico, incêndio e/ou lesões graves.

GUARDE TODOS OS AVISOS E INSTRUÇÕES PARA FUTURAS CONSULTAS

Em todos os avisos que se seguem, o termo “ferramenta eléctrica” refere-se à sua ferramenta accionada por alimentação da rede eléctrica (com fio) ou por bateria (sem fio).

1) SEGURANÇA DA ÁREA DE TRABALHO

- a) **Mantenha a área de trabalho limpa e bem iluminada.** As áreas desorganizadas ou escuras são propensas a acidentes.
- b) **Não utilize as ferramentas elétricas em ambientes explosivos ou na presença de líquidos, gases ou poeiras inflamáveis.** As ferramentas elétricas criam faíscas que podem inflamar as poeiras ou os fumos.
- c) **Mantenha crianças e outras pessoas à distância quando utilizar a ferramenta eléctrica.** As distrações podem levar à perda de controle.

2) SEGURANÇA ELÉTRICA

- a) **As fichas das ferramentas elétricas têm de ser compatíveis com a tomada. Nunca modifique a ficha de forma alguma. Não utilize fichas adaptadoras com ferramentas elétricas ligadas à terra.** Fichas não modificadas e tomadas compatíveis reduzem o risco de choque eléctrico.
- b) **Evite o contacto corporal com superfícies ligadas à terra, como tubos, radiadores, fogões e frigoríficos.** Se o seu corpo estiver ligado à terra, o risco de choque eléctrico é maior.
- c) **Não exponha as ferramentas elétricas à chuva ou a condições de humidade.** A entrada de água numa ferramenta eléctrica aumenta o risco de choque eléctrico.
- d) **Não utilize indevidamente o cabo. Nunca o utilize para carregar, arrastar ou desligar a ferramenta eléctrica. Mantenha o cabo afastado de calor, óleo, pontas afiadas ou peças em movimento.** Cabos danificados ou emaranhados aumentam o risco de choque eléctrico.
- e) **Ao operar a ferramenta eléctrica fora de casa, utilize uma extensão adequada para a utilização ao ar livre.** A utilização de um cabo adequado para o ar livre reduz o risco de choque eléctrico.

- f) *Se não for possível evitar trabalhar com uma ferramenta elétrica num local húmido.*
- g) *Se for prevista a montagem de dispositivos de aspiração de pó e de dispositivos de recolha, assegure-se de que estejam ligados e sejam utilizados corretamente. A utilização de dispositivos de recolha do pó pode reduzir os riscos provocados por poeiras.*

4) UTILIZAÇÃO E MANUTENÇÃO DE FERRAMENTAS ELÉTRICAS

- a) *Não sobrecarregue a ferramenta elétrica. Utilize a ferramenta elétrica correta para o seu trabalho. A ferramenta elétrica adequada fará um trabalho melhor e mais seguro ao ritmo para que foi concebida.*
- b) *Não utilize a ferramenta elétrica se o interruptor não puder ser ligado nem desligado. Qualquer ferramenta elétrica que não possa ser controlada através do interruptor de ligar e desligar é um perigo e tem de ser reparada.*
- c) *Retire a ficha da tomada e/ou a bateria da ferramenta elétrica antes de efetuar quaisquer ajustes no aparelho, substituir acessórios ou armazenar a ferramenta elétrica. Estas medidas de segurança evitam que a ferramenta elétrica seja ligada acidentalmente.*
- d) *Guarde as ferramentas elétricas que não forem ser utilizadas fora do alcance das crianças e não permita que o aparelho seja utilizado por pessoas não familiarizadas com o mesmo ou com estas instruções. As ferramentas elétricas são perigosas nas mãos de pessoas sem formação.*
- e) *Faça a manutenção das ferramentas elétricas. Verifique se as partes móveis do aparelho estão alinhadas e não emperram, se existem peças partidas ou danificadas e qualquer outra situação que possa interferir com o funcionamento do aparelho. Caso existam peças danificadas, devem ser reparadas antes da utilização do aparelho. Muitos acidentes têm como causa a manutenção insuficiente das ferramentas elétricas.*

- f) *Mantenha as ferramentas de corte sempre afiadas e limpas. Ferramentas de corte devidamente tratadas, com arestas de corte afiadas, emperram com menos frequência e controlam-se com maior facilidade.*
- g) *Utilize a ferramenta elétrica, os acessórios e as peças, etc., de acordo com estas instruções, tendo em conta as condições de trabalho e a tarefa a ser efectuada. A utilização da ferramenta elétrica para fins diferentes dos previstos poderá resultar em situações perigosas.*

5) ASSISTÊNCIA

- a) *A sua ferramenta elétrica só deve ser reparada por pessoal qualificado e só devem ser utilizadas peças sobressalentes originais. Desta forma, é assegurada a segurança da ferramenta elétrica.*

Regras de segurança adicionais para martelos perfuradores

- *Use sempre protetores auriculares com as furadeiras de impacto. A exposição a ruídos pode causar perda de audição.*
- *Use as empunhaduras auxiliares fornecidas com a ferramenta. A perda do controle da ferramenta pode causar lesões corporais.*
- *Segure sempre uma ferramenta elétrica usando as empunhaduras isoladas ao fazer um trabalho onde a ferramenta de corte possa entrar em contato com uma fiação oculta ou com o cabo elétrico da própria ferramenta. O contato com um fio “vivo” carregará as partes metálicas expostas da ferramenta e causará um choque elétrico no operador.*
- *Use morsas, braçadeiras ou qualquer maneira prática para prender e apoiar a peça a ser trabalhada numa bancada estável. Segurar a peça com as mãos ou contra seu corpo faz com que a peça fique instável e pode fazer com que você perca o controle dela.*

- **Use uma proteção auricular adequada ao trabalhar com a ferramenta durante muito tempo.** Uma exposição prolongada a um ruído de alta intensidade pode causar perda de audição. O ruído de alto nível produzido pelo martelo perfurador pode causar uma perda de audição temporária ou danos sérios aos tímpanos.
- **Use sempre óculos de segurança ou outro tipo de proteção para os olhos.** O uso de um martelo ou uma furadeira pode projetar lascas ou estilhaços no ar. Ao serem projetadas no ar, estas partículas podem causar lesões permanentes aos olhos. Ao fazer trabalhos que produzam pó, use uma máscara contra pó ou um respirador. Quase todos os tipos de trabalho exigem a utilização de proteção para os ouvidos.
- **Use sempre a empunhadura lateral fornecida com a ferramenta. Aperte bem a empunhadura lateral antes de usar a ferramenta. Sempre segure firmemente a ferramenta ao trabalhar com ela. Nunca tente operar a ferramenta sem segurá-la com as duas mãos.** Operar a ferramenta com apenas uma mão levará à perda de controle da ferramenta. Também pode ser perigoso perfurar completamente o material ou encontrar materiais duros como, por exemplo, uma barra de reforço.
- **As brocas, os soquetes e as ferramentas esquentam durante o funcionamento.** Por isso, use luvas para tocá-los.
- **Não trabalhe com esta ferramenta durante períodos muito longos.** A vibração criada pelo martelamento pode ser prejudicial para suas mãos e seus braços. Use luvas para ajudar a amortizar as vibrações e descanse com frequência para limitar sua exposição.
- **Muitas vezes, os orifícios de ventilação cobrem peças móveis e, por isso, devem ser evitados.** As roupas folgadas, adereços ou cabelos compridos podem ficar presos às partes móveis.
- **Para sua segurança, os cabos de extensão devem ter um calibre adequado.** Uma extensão de menor calibre causará

uma queda de voltagem o que resultará em perda de potência e superaquecimento da ferramenta. Ao usar mais de uma extensão para completar o comprimento total, tenha certeza de que os fios de cada extensão têm pelo menos o calibre mínimo. A tabela a seguir indica o tamanho que deve ser usado em função do comprimento do cabo e da amperagem nominal. Em caso de dúvida, use um fio de maior capacidade. Quanto menor o número do calibre, maior será a capacidade do cabo.

Tensão (Volts)	Comprimento do cabo de extensão em metros (m)				
	120 - 127V	0 - 7	7 - 15	15 - 30	30 - 50
220 - 240V	0 - 15	15 - 30	30 - 60	60 - 100	
Faixa de Corrente nominal (Ampéres)	Secção mínima do cabo de extensão em milímetros quadrados (mm ²)				
	0 - 6A	1.0	1.5	1.5	2.5
	6 - 10A	1.0	1.5	2.5	4.0
	10 - 12A	1.5	1.5	2.5	4.0
	12 - 16A	2.5	4.0	Não Recomendado	

⚠️ **AVISO:** Não aqueça demasiadamente a broca (perda de cor) ao esmerilhar uma nova ponta. Os buris muito gastos devem ser forjados novamente. Nunca tente temperar nem endurecer um buril.

⚠️ **AVISO:** Use sempre uma proteção para os olhos. Todos os usuários e outras pessoas presentes devem usar uma proteção para os olhos em conformidade com a norma ANSI Z87.1.

⚠️ **AVISO:** Ao trabalhar com esta ferramenta, use sempre uma proteção adequada para seus ouvidos em conformidade com a norma ANSI S12.6 (S3.19). Sob algumas condições e dependendo do tempo de uso contínuo, o ruído produzido pela ferramenta pode contribuir para a perda da audição.

⚠️ AVISO: Use **SEMPRE** óculos de segurança. Seus óculos de uso diário **NÃO** são óculos de segurança. Além disso, caso o trabalho de corte possa criar muito pó, use sempre uma máscara facial ou máscara contra pó. USE SEMPRE EQUIPAMENTOS DE SEGURANÇA CERTIFICADOS:

- Proteção para os olhos ANSI Z87.1(CAN/CSA Z94.3),
- Proteção para os ouvidos ANSI S12.6 (S3.19),
- Proteção respiratória NIOSH/OSHA/MSHA.

⚠️ AVISO: É possível que uma parte da poeira criada por algumas ferramentas elétricas de lixamento, serragem, esmerilhagem, perfuração e outras atividades de construção contenha substâncias químicas que comprovadamente causam câncer, defeitos congênitos ou problemas reprodutivos. Os seguintes são alguns exemplos desses produtos químicos:

- chumbo nas tintas à base de chumbo,
- sílica cristalina em tijolos, cimento e outros produtos de alvenaria, e
- arsênio e cromo em madeiras tratadas quimicamente com CCA (arseniato de cobre cromatado).

O risco de exposição a esses produtos varia dependendo da frequência de execução desse tipo de trabalho. A fim de reduzir sua exposição a essas substâncias químicas: trabalhe em áreas bem ventiladas e usando equipamentos de segurança aprovados como, por exemplo, máscaras contra pó fabricadas especialmente para impedir a passagem de partículas microscópicas.

- **Evite o contato prolongado com o pó produzido por lixamento, serragem, esmerilhagem, perfuração e outras atividades de construção. Vista roupas protetoras e lave com água e sabão as partes do corpo expostas.** Permitir que o pó entre em contato com a boca, os olhos ou a pele pode provocar a absorção de produtos químicos nocivos pelo corpo.

⚠️ AVISO: O uso desta ferramenta pode criar e/ou espalhar pó que pode causar lesões respiratórias e de outros tipos sérias e permanentes. Use sempre equipamentos adequados de proteção respiratória contra pó aprovados pelo NIOSH ou pela OSHA. Direcione as partículas para longe do rosto e do corpo.

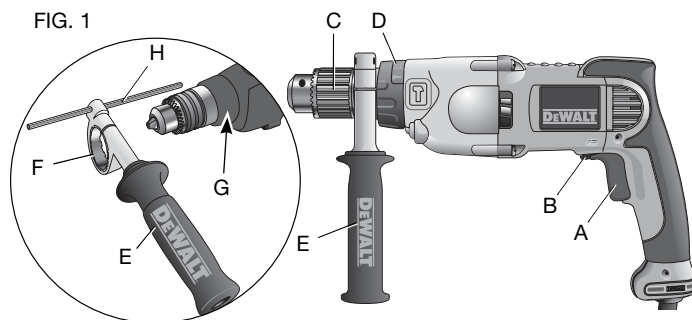
- A etiqueta de sua ferramenta pode incluir os símbolos abaixo. As definições de cada um deles são as seguintes:

V..... volts	A..... ampères
Hz..... hertz	W..... watts
min..... minutos	~ corrente alternada
— — — corrente contínua	⋈ corrente alternada ou contínua
Ⓢ Construção de Classe I (aterrado)	n _o rotações sem carga
⊕ terminal de aterramento	□ Construção de Classe II (isolamento duplo)
⚠️ símbolo de alerta de segurança	BPM.... batidas por minuto
.../min... por minuto	RPM.... revoluções por minuto
IPM..... impacto por minuto	

COMPONENTES (Fig. 1)

⚠️ AVISO: Nunca tente fazer nenhuma modificação a uma ferramenta elétrica nem a nenhuma parte dela. Isto poderia causar ferimentos e danos materiais.

- | | |
|-----------------------------|-------------------------------|
| A. Interruptor tipo gatilho | D. Seletor de velocidade/modo |
| B. Alavanca de reversão | E. Empunhadura lateral |
| C. Mandril | |



USO DEVIDO DA FERRAMENTA

Estes marteletes rotativos foram projetados para trabalhos profissionais de perfuração e perfuração por percussão. **NÃO** use a ferramenta na presença de umidade nem de líquidos ou gases inflamáveis.

Estes marteletes rotativos são ferramentas elétricas de uso profissional fabricadas para trabalhos pesados. **NUNCA** deixe que nenhuma criança se aproxime da ferramenta. Os usuários que não tenham experiência com esta ferramenta devem sempre ser supervisionados.

MONTAGEM E AJUSTES

⚠AVISO: A fim de reduzir o risco de lesões corporais, sempre desligue o aparelho e retire-o da alimentação elétrica antes de instalar ou remover acessórios, fazer um ajuste, mudar o modo de operação ou fazer um conserto. Assegure-se de que o gatilho esteja na posição "off" (desligado). O acionamento acidental da ferramenta pode causar ferimentos.

Empunhadura lateral (Fig. 1)

⚠AVISO: Para reduzir o risco de lesões corporais, **SEMPRE** opere a ferramenta com a empunhadura lateral devidamente

instalada. Caso contrário, a empunhadura lateral pode se soltar durante a operação da ferramenta e o operador pode perder o controle. Segure a ferramenta com as duas mãos a fim de ter um controle máximo.

Uma empunhadura lateral (E) é fornecida com este martelo perfurador. Ela é presa na frente da caixa de engrenagens tal como ilustrado na Figura 1 e pode ser girada de 360° para que a ferramenta possa ser usada com mão direita ou a mão esquerda.

Depois de girar a empunhadura lateral para a posição desejada, ela deve ser empurrada para trás até que as ranhuras (F) da beira da empunhadura lateral fiquem alinhadas e se encaixem completamente com as lingüetas em relevo (G) na parte inferior da caixa de engrenagens. Em seguida, gire a empunhadura lateral no sentido horário até que esteja presa firmemente.

Interruptor tipo gatilho (Fig. 2)

Para fazer funcionar o martelo perfurador, aperte o gatilho (A). Para parar o martelo perfurador, solte o gatilho.

INTERRUPTOR TIPO GATILHO DE VELOCIDADE VARIÁVEL (FIG. 2)

O interruptor tipo gatilho de velocidade variável (A) permite que o usuário controle a velocidade da ferramenta. Quanto mais o usuário apertar o gatilho, mais alta será a velocidade da furadeira.

NOTA: Use velocidades mais baixas para começar a furar um orifício, furar plásticos ou cerâmica ou para apertar um parafuso.

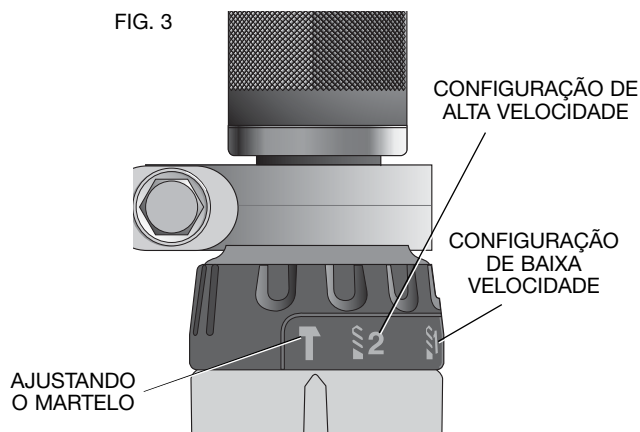
ALAVANCA DE REVERSÃO (FIG. 2)

A alavanca de reversão (B), localizada acima do gatilho, muda o sentido da rotação do martelo perfurador e é usada para retirar parafusos ou brocas emperradas.

Para fazer a ferramenta funcionar para trás, solte o gatilho e empurre a alavanca para a esquerda (quando vista do lado do mandril).

Para fazer a ferramenta funcionar para frente, solte o gatilho e empurre a alavanca para a direita (quando vista do lado do mandril).

Ao terminar todas as operações em movimento reverso, coloque novamente a alavanca de reversão na posição de movimento para frente.



Como operar em velocidade alta/baixa (Fig. 1, 3)

A caixa de engrenagens de duas velocidades do martelo perfurador permite o funcionamento eficaz da ferramenta em muitas aplicações com uma maior variedade de acessórios.

Para operar a ferramenta em **BAIXA VELOCIDADE**, gire o anel (D) até o símbolo de broca para a posição de perfuração 1.

Para operar a ferramenta em **ALTA VELOCIDADE**, gire o anel (D) até o símbolo de broca para a posição de perfuração 2.

A ferramenta foi projetada para mudar de engrenagem somente quando está desligada. Porém, ao girar o anel, talvez seja necessário, girar um pouco o mandril com a mão a fim de alinhar as engrenagens.

AVISO: NUNCA TENHA TENTADO MUDAR DE VELOCIDADE girando o anel quando a ferramenta estiver em funcionamento. Isto poderia danificar as engrenagens da ferramenta.

Seletor martelo/furadeira (Fig. 3)

Para passar do modo de furadeira ao modo de martelo perfurador (ou vice-versa), gire o anel (D) até o símbolo apropriado tal como ilustrado na Figura 3.

Gire o anel (D) até o símbolo de furadeira para o modo de perfuração, ou até o símbolo de martelo para o modo de martelo perfurador, tal como ilustrado na figura.

COMO OPERAR A FERRAMENTA

AVISO: Siga sempre as instruções de segurança e os regulamentos aplicáveis.

AVISO: Para reduzir o risco de lesões corporais graves, sempre desligue a ferramenta e retire-a da corrente elétrica antes de fazer ajustes ou de retirar ou colocar acessórios.

AVISO: Para reduzir o risco de lesões corporais, verifique **SEMPRE** se a peça a ser trabalhada está bem ancorada ou apertada firmemente. Ao furar um material fino, use um bloco de madeira para suportar e prevenir danos ao material.

AVISO: Para reduzir o risco de lesões corporais, **SEMPRE** opere a ferramenta com a empunhadura lateral devidamente instalada. Caso contrário, a empunhadura lateral pode se soltar durante a operação da ferramenta e o operador pode perder o controle. Segure a ferramenta com as duas mãos a fim de ter um controle máximo.

⚠️AVISO: Nunca tente apertar nem folgar uma broca (nem nenhum outro acessório) apertando a parte frontal do mandril e ligando a ferramenta. Isto pode danificar o mandril e causar lesões corporais.

⚠️AVISO: Perigo de queimadura. **SEMPRE** use luvas ao trocar brocas. As partes metálicas da ferramenta e as brocas podem esquentar muito quando a ferramenta é usada. As partículas pequenas de material quebrado podem causar danos às mãos descobertas.

Mandris com chave (Fig. 1)

Para instalar a broca, abra o mandril girando o anel com os dedos e insira a haste da broca a uma profundidade de cerca de 19 mm (3/4") no mandril (C). Aperte o anel do mandril com a mão. Coloque a chave do mandril em cada um dos três orifícios e aperte no sentido horário. É importante apertar o mandril com os três orifícios para evitar que ele se solte. Para soltar a broca, gire o mandril no sentido anti-horário usando somente um orifício e, em seguida, folgue o mandril com a mão. Qualquer centro de assistência técnica autorizado DEWALT pode instalar um mandril sem chave no lugar de um mandril com chave.

Barra de profundidade

Para ajustar a barra de profundidade (H), afrouxe a empunhadura (E) e mova a barra de modo que a distância entre a ponta da barra e a ponta da broca seja igual à profundidade de perfuração desejada. Ao fazer um trabalho de perfuração com a barra de profundidade, pare a ferramenta quando a ponta da barra atingir a superfície do material.

Perfuração

Para o modo de perfuração, gire o anel até o símbolo de furadeira. Para o modo de martelo perfurador, gire o anel até o símbolo de martelo. Instale e aperte a broca de furadeira desejada no mandril.

FUNCIONAMENTO COMO FURADEIRA

Escolha o nível de velocidade/torque adequado para a operação desejada usando o conversor de velocidade.

1. Para MADEIRA, use brocas helicoidais, brocas chatas, brocas com hélice rápida ou serras-copo. Para METAL, use brocas helicoidais de aço de alta velocidade ou brocas ocas. Quando perfurar metais use um lubrificante para corte. A exceção a esta regra são o ferro e o latão que devem ser perfurados a seco. Para ALVENARIA, use brocas com ponta de carboneto ou brocas para alvenaria. Um fluxo uniforme e contínuo de pó indica que a velocidade de perfuração é adequada.
2. Sempre aplique pressão em linha reta com a broca. Use uma pressão suficiente para que a broca continue furando. Porém, não use uma pressão excessiva que faça parar o motor ou que desvie a broca.

3. Segure firmemente a ferramenta com as duas mãos a fim de controlar a rotação da furadeira.

⚠️AVISO: Caso seja sobrecarregada, a furadeira pode emperrar e causar uma torção repentina. Esteja sempre preparado para isso. Segure firmemente a furadeira com as duas mãos para controlar a ação de torção e evitar lesões.

4. **SE A FURADEIRA ENGASGAR**, isto quer dizer ela que foi sobrecarregada. **SOLTE IMEDIATAMENTE O GATILHO**, retire a broca e tente determinar a causa do problema. **NÃO APERTE E SOLTE REPETIDAMENTE O GATILHO PARA TENTAR FAZER FUNCIONAR NOVAMENTE A FURADEIRA, POIS ISTO PODE DANIFICÁ-LA.**
5. Para evitar que a furadeira emperre ou que atravesse o material, reduza a pressão e deixe a broca ir suavemente até o final do orifício.
6. Mantenha o motor funcionando ao retirar a broca do interior do orifício furado. Isto evitará que a ferramenta pare de funcionar.

7. Com furadeiras de velocidade variável não há necessidade de fazer uma marca no centro do ponto a ser perfurado. Use uma velocidade mais baixa para começar o orifício e acelere, pressionando mais o gatilho, quando o orifício tiver uma profundidade suficiente para evitar que a broca se solte.

FUNCIONAMENTO COMO MARTELO PERFURADOR

1. Ao fazer um trabalho de perfuração, não use de muita força, pois uma pressão excessiva no martelo fará com que ele pule demasiadamente ou que a broca saia do lugar. Uma força excessiva causará uma queda de velocidade, o superaquecimento da ferramenta e uma perfuração mais lenta.
2. Ao perfurar, mantenha a broca num ângulo reto em relação ao plano de trabalho. Não exerça nenhuma pressão lateral sobre a broca quando estiver perfurando, pois isto poderia causar o entupimento dos sulcos da broca e diminuir a velocidade de perfuração.
3. Ao perfurar orifícios profundos, caso a velocidade de percussão comece a cair, retire parcialmente a broca do orifício com a ferramenta ainda em funcionamento para ajudar a retirar as aparas que se encontrarem no orifício.
4. Para alvenaria, use brocas com ponta de carboneto ou brocas para alvenaria. Um fluxo uniforme e contínuo de pó indica que a velocidade de perfuração é adequada.

MANUTENÇÃO

Sua ferramenta elétrica DEWALT foi projetada para funcionar durante um período de tempo muito longo com um mínimo de manutenção. O funcionamento contínuo satisfatório depende da manutenção cuidadosa e da limpeza periódica da ferramenta.

⚠AVISO: Para reduzir o risco de lesões corporais, sempre desligue a ferramenta e retire-a da corrente elétrica antes de instalar ou retirar acessórios, e antes de fazer ajustes.

Limpeza

⚠AVISO: Pelo menos uma vez por semana, use jatos de ar seco para remover as impurezas e o pó de todas as aberturas de ventilação da ferramenta. Use sempre uma proteção para os olhos adequada Z87.1 (CAN/CSA Z94.3) e uma proteção respiratória adequada NIOSH/OSHA/MSHA ao fazer este trabalho.

⚠AVISO: Nunca use solventes ou outros produtos químicos abrasivos para limpar as peças não metálicas da ferramenta. Estes produtos químicos podem enfraquecer os materiais plásticos utilizados nestas peças. Use um pano umedecido somente com água e sabão neutro. Nunca deixe que um líquido caia dentro da ferramenta. Nunca coloque as peças da ferramenta em um líquido.

Lubrificação

Sua ferramenta recebeu uma lubrificação adequada antes de deixar a fábrica. Dentro de dois a seis meses, dependendo da intensidade de utilização, leve ou envie a ferramenta a um centro de assistência técnica autorizado para que ela seja completamente limpa, inspecionada e lubrificada. As ferramentas usadas de modo constante em trabalhos de produção precisam ser lubrificadas mais freqüentemente. Além disso, as ferramentas que estiveram fora de serviço durante um período longo também precisam ser lubrificadas novamente antes de voltarem a ser usadas.

Acessórios

⚠AVISO: Como os acessórios fabricados por outros fabricantes não foram testados para serem usados com esta ferramenta, seu uso com esta ferramenta pode ser perigoso. Para reduzir o risco de lesões, utilize somente os acessórios recomendados pela DEWALT para esta ferramenta.

Os acessórios recomendados para uso com sua ferramenta estão disponíveis a custo adicional no seu revendedor local ou no centro de assistência técnica autorizado.

CAPACIDADES MÁXIMAS RECOMENDADAS

DWD520

CAPACIDADE DO MANDRIL	13 mm (1/2")
R.P.M.	0-1 200 / 0-3 500
BROCAS PARA METAL	13 mm (1/2") Baixa velocidade
BROCAS PLANAS PARA MADEIRA	40 mm (1-1/2")
BROCAS PARA ALVENARIA	
Capacidade ótima	5-10 mm (3/16"-3/8")
máxima	20 mm (3/4")

Reparos

Para assegurar a SEGURANÇA e a CONFIABILIDADE da ferramenta, os reparos, a manutenção e os ajustes (incluindo inspeção e substituição da escova) devem ser realizados por um centro de serviços autorizados da DEWALT ou outro pessoal técnico qualificado. Use sempre peças de reposição idênticas.

A DEWALT possui uma das maiores Redes de Serviços do País, Ligue: 0800-7034644 ou consulte nosso site: www.dewalt.com.br, para saber qual é a mais próxima de sua localidade.

ESPECIFICAÇÕES

DWD520

Voltagem:	120 V ~ / 220 V ~
Frequência:	50-60 Hz
Watts	1 100 W
RPM:	0-1 200/0-3 500/min
Batidas por minuto	0-56 000/bpm





SOLAMENTE PARA PROPÓSITO DE ARGENTINA:
IMPORTADO POR: BLACK & DECKER ARGENTINA S.A.
PACHECO TRADE CENTER
COLECTORA ESTE DE RUTA PANAMERICANA
KM. 32.0 EL TALAR DE PACHECO
PARTIDO DE TIGRE
BUENOS AIRES (B1618FBQ)
REPÚBLICA DE ARGENTINA
NO. DE IMPORTADOR: 1146/66
TEL. (011) 4726-4400

SOLAMENTE PARA PROPÓSITO DE MÉXICO:
IMPORTADO POR: BLACK & DECKER S.A. DE C.V.
BOSQUES DE CIDROS, ACCESO RADIATAS NO. 42
3A. SECCIÓN DE BOSQUES DE LAS LOMAS
DELEGACIÓN CUAJIMALPA,
05120, MÉXICO, D.F.
TEL. (52) 555-326-7100
R.F.C.: BDE810626-1W7

IMPORTED BY/IMPORTADO POR:
BLACK & DECKER DO BRASIL LTDA.
ROD. BR 050, S/Nº - KM 167
DIST. INDUSTRIAL II
UBERABA - MG - CEP: 38064-750
CNPJ: 53.296.273/0001-91
INSC. EST.: 701.948.711.00-98
S.A.C.: 0800-703-4644

MAQUINAS Y HERRAMIENTAS BLACK & DECKER CHILE S.A.
AVDA. EDUARDO FREI M. #6001 EDIFICIO 67
CONCHALI-SANTIAGO
CHILE

HECHO EN CHINA
FABRICADO NA CHINA
MADE IN CHINA

DEWALT Industrial Tool Co., 701 East Joppa Road, Baltimore, MD 21286
(JUL09) Part No. N035445 DWD520 Copyright © 2009 DEWALT

The following are trademarks for one or more DEWALT power tools: the yellow and black color scheme; the “D” shaped air intake grill; the array of pyramids on the handgrip; the kit box configuration; and the array of lozenge-shaped humps on the surface of the tool.